

Monteringsanvisning

Panorama S-Fire

©2019

BRUNNER[®]
heizen auf bayerisch.

Innehåll

1	Allmänt.....	2
2	Apparatbeskrivning.....	3
3	Leveransomfattning.....	4
4	Komponenter.....	5
	4.1 Översikt och kropp.....	5
	4.2 Dörr (I070004-01).....	7
	4.3 Förbränningskammarebeklädnad.....	9
	4.4 Beklädnad totalt - eldbordsplatta svart (I070007-01).....	10
5	Montering.....	11
	5.1 Inriktning.....	11
	5.2 Avlägsna transportsäkringar.....	12
	5.3 Ansluta rökgasutgången.....	12
	5.4 Varianter upphängning.....	15
	5.5 Montering förbränningskammare.....	16
6	Installations rekommendationer.....	19
7	Måttskisser och tekniska data.....	20

1 Allmänt



Alla anvisningar som följer med produkterna måste följas. Tillverkarens garanti gäller inte för skador som är en följd av att denna bruksanvisning inte iakttagits!

Felaktigt utförda arbeten kan leda till person- och saksador!

Monteringen får endast utföras av en registrerad installatör!

Ett trycktest måste genomföras när den hydrauliska anslutningen till värmesystemet har genomförts. Apparaten får först förses med en mur när detta trycktest har utförts. Ulrich Brunner GmbH står inte för kostnader som uppstår i samband med att en demontering av kringmuren blir nödvändig, för att arbeten på vedpannan eller ett byte av pannan ska kunna genomföras.

Uppställningsplatsens yta måste utformas så att en korrekt drift av eldstäderna är möjlig.

Observera att andra förpackningar kan innehålla ytterligare uppställnings-, monterings- och installationsanvisningar!

Dimensioneringen av uppvärmningsytorna måste ske enligt de tillämpliga föreskrifterna.

Vid montering av eldstaden ska de av tillverkaren föreskrivna måtten och minimistorlekarna för öppningarna i beklädnaden beaktas.

Endast eldstäder som uppfyller kraven i DIN EN 13240 eller DIN EN 13229 och som är avsedda att användas med en sluten eldlucka eller har en självstängande eldlucka, är lämpliga för anslutning av flera eldstäder till samma skorsten.

Dessutom ska tillämpliga nationella och europeiska normer samt lokala föreskrifter beaktas för montering av eldstaden. Nationella och lokala föreskrifter måste uppfyllas!

Nationella bygglagar och direktiv måste iakttas.

Den nationella lagstiftningen för eldstäder ska följas.

Om instruktionerna i denna bruksanvisning följs och arbetena genomförs fackmässigt, garanterar detta en säker, energisnål och miljövänlig drift av eldstaden. Bilderna som visas är ingen fullständig avbildning.

Tekniska ändringar och sortimentsändringar förbehålles.

Transportskador ska omedelbart rapporteras till leverantören.

Förvara monteringsanvisningarna.

Beakta även den online tillgängliga produktdokumentation, som kan hämtas på:



[Allmänna hänvisningar för montering av Brunner produkter för hantverksmässig ugnsmontage.](https://www.brunner.de/Allgemein/AA_Allgemeine_Hinweise_für_den_Aufbau_de.pdf)

(https://www.brunner.de/Allgemein/AA_Allgemeine_Hinweise_für_den_Aufbau_de.pdf) ladda ner kan.



2 Apparatbeskrivning

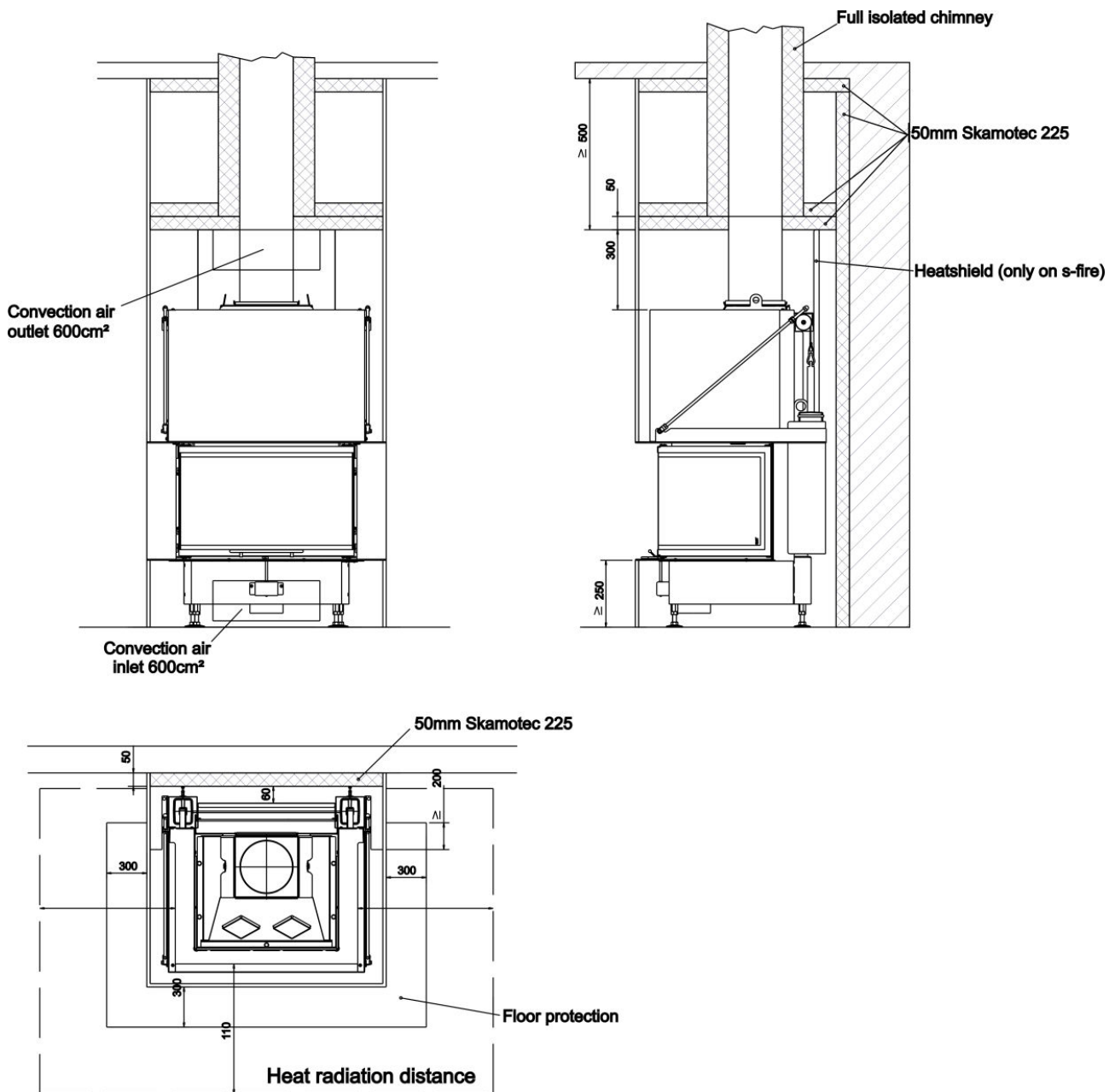
Kaminerna som har tillverkats av Ulrich Brunner GmbH är konstruerade och godkända enligt EN 13229.

Förbränningsluften tillförs via ett rör. Förbränningsluftinställningen sker från tillverkarens sida via ett förbränningsluft-ställdon. Apparaterna av kamin-serien är lämpade för drift inom slutna anläggningar (hypokauster). Konstruktionen av hypokauster måste säkerställa värmetransporten och samtidig jämn värmefördelning inom beklädnaden så att det inte förekommer överhettning någonstans i värmekammaren. Storleken av de värmealstrande beklädnadsytorna måste vara anpassad till värmepannan. Tjockleken som behövs för isoleringsmaterialet som skydd av byggnaden och väggarna som angränsar till eldstaden har fastställts vid drift med öppna luftgaller och vid permanentdrift (säkerhetstest enligt EN 13229 - kontrollväggs U-värde 0,7w/m²K) och behöver eventuellt kompletteras med lämpliga åtgärder (t.ex. bakventilering).

Vid montering av elektriska eller elektroniska komponenter (styrningar, sensorer, kabel osv.) eller vattenledande komponenter måste dessa komponenters maximalt tillåtna omgivningstemperatur observeras.

Observera vid montering av kaminer med uppskjutbara siktrutor i en sluten anläggning, att kabelstyrningens rullar har en maximal temperaturbeständighet på 150°C.

För Panorama s-fire kaminer gäller följande avvikande information avseende isoleringstjocklek för Norge och Sverige.

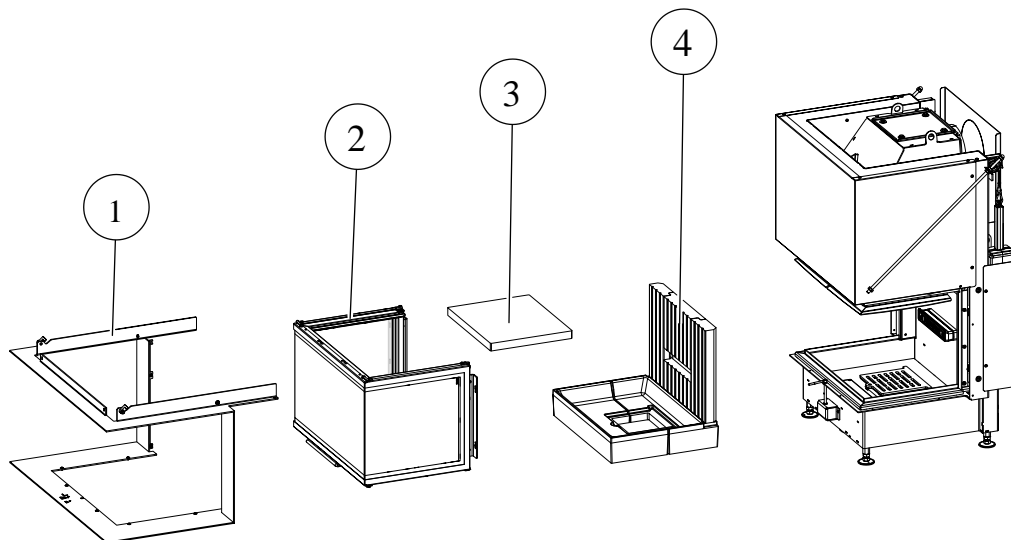


3 Leveransomfattning

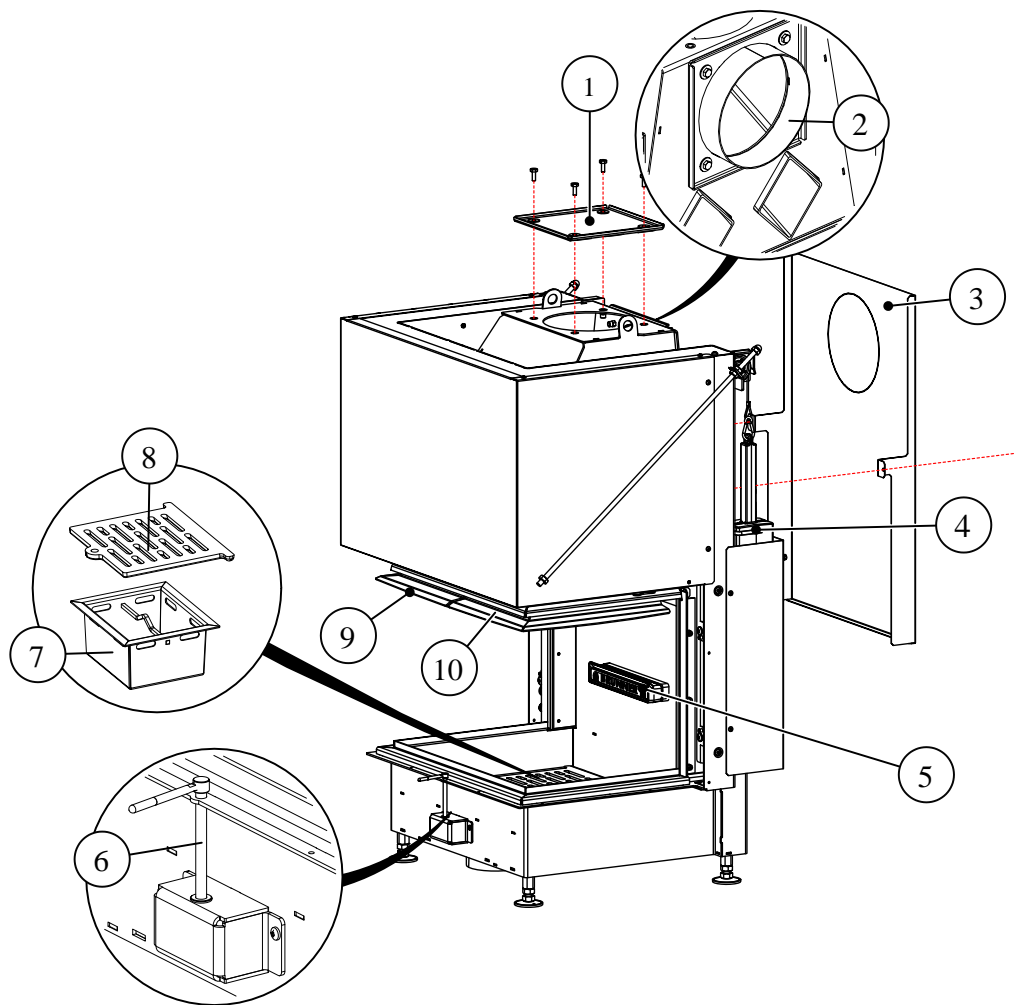
Leveransen består av olika förpackningsenheter beroende på systemets konfiguration.

4 Komponenter

4.1 Översikt och kropp

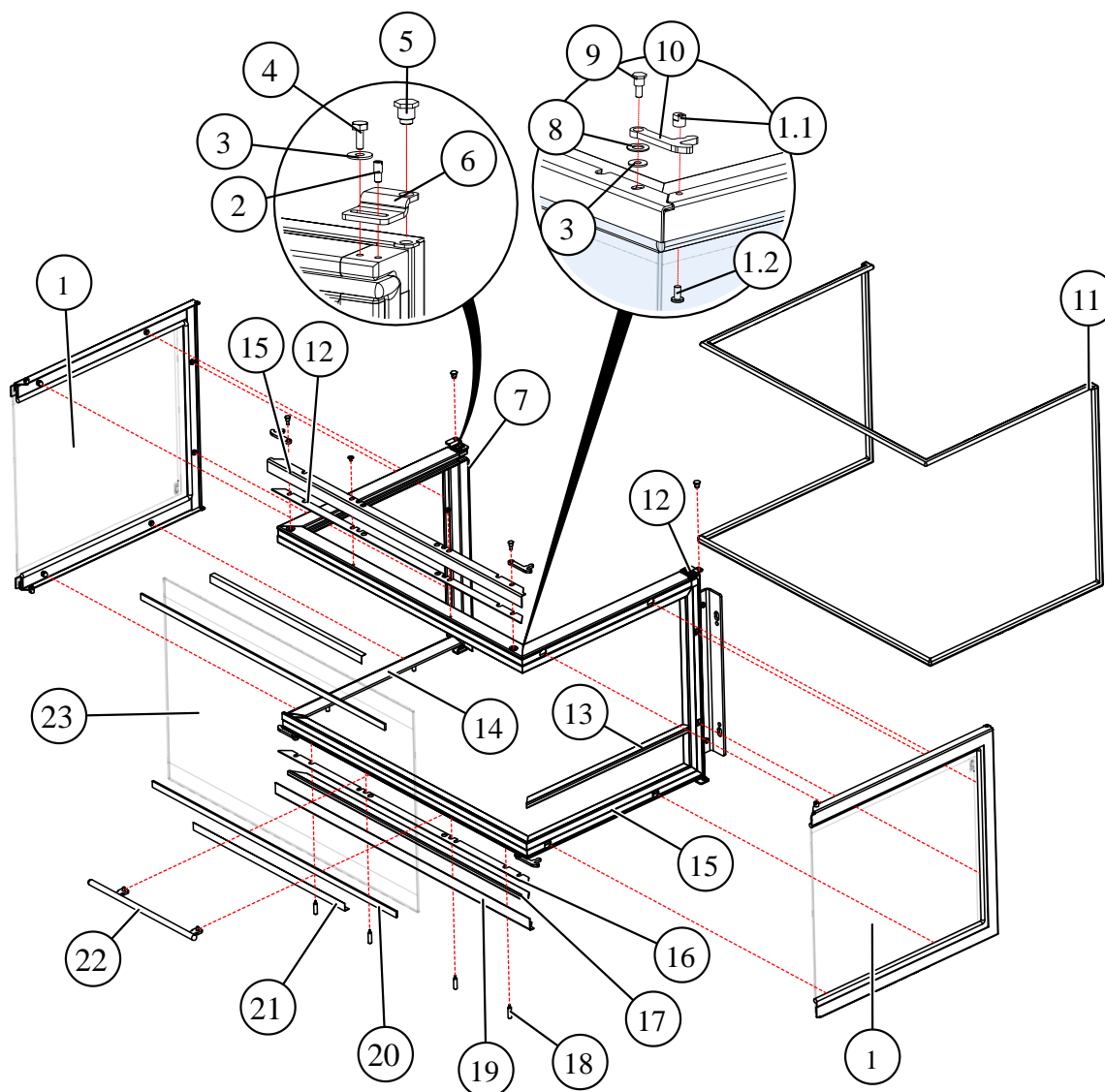


Pos	Art.no	Beteckning	Pos	Art.no	Beteckning
1	I070007-01	Beklädnad helhet_Eldbordsplatta svart	2	I070004-01	Dörr
3	I070019	Rökvändarplatta	4	I070008-02	Förbränningskammarebeklädnad

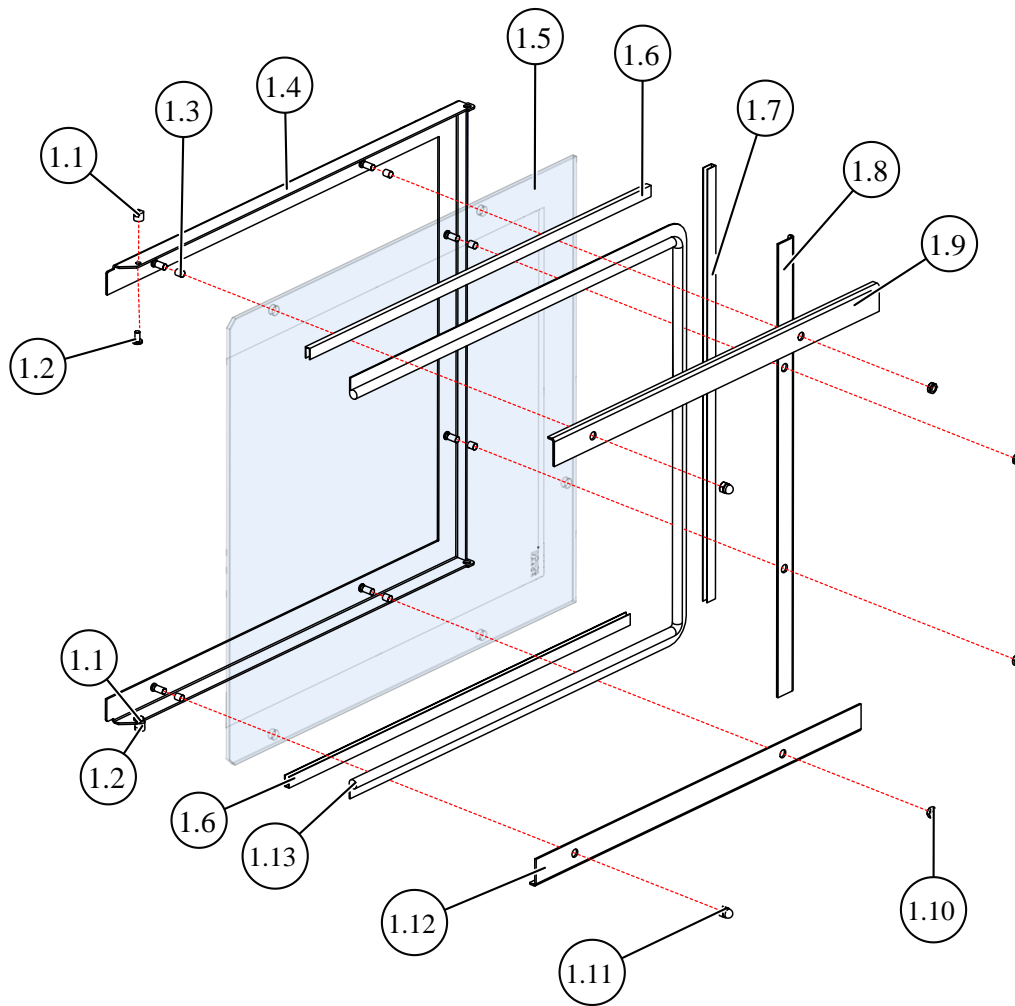


Pos	Art.no	Beteckning	Stk	Pos	Art.no	Beteckning	Stk
1	W039205	Rökgaslock komplett	1	2	I058039	Rökgasutgång D200 komplett	1
3	I070084	Värmeskyddsplåt	1	4	I001393	Motvikt liten	2
5	I070086	Luftintag s-Fire	1	6	I070012	Luftspak	1
7	I070018	Rost asklåda	1	8	I070009	Asklåda	1
9	I070067	Luftfördelare vänster	1	10	I070065	Luftfördelare höger	1

4.2 Dörr (I070004-01)

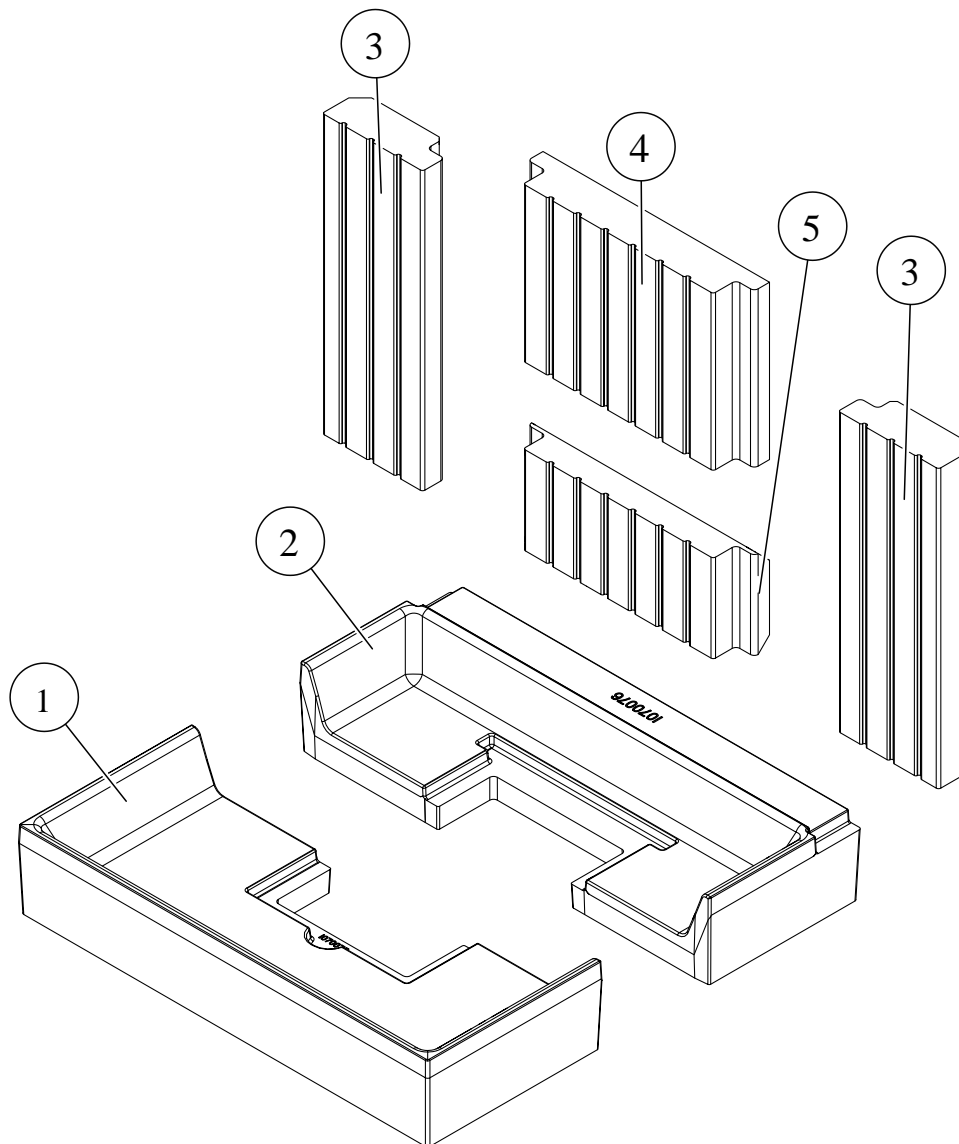


Pos	Art.no	Beteckning	Stk	Pos	Art.no	Beteckning	Stk
1	I070048-01	BG fönsterram vä-hö	2	13	I067045	Klämprofil höger nere	1
2	800235	Skaftskruv M4x10	2	14	I067046	Klämprofil vänster nere	1
3	02154	Ruta D4.3	6	15	I070005	BG Dörrkarm	1
4	800236	Sexkantsskruv M4x10	2	16	I070052	Mellanlägg fästvinkel fr	2
5	I007215	Fönsterrambultar uppe	2	17	I070051	Klämprofil mitt nere	1
6	I007292	Fästvinkel fönsterram vänster uppe	1	18	02446	Skruv M3x6	8
7	I007292	Dörranslag Teflon	4	19	I070050-01	Fästvinkel ruta mitt	2
8	800238	Fjäderbricka	4	20	I070054	Tätning ruta framme inne	2
9	I007303	Lockskruv M4	4	21	I070053	Tätning ruta framme ute	2
10	I007302	Låsspärr kort	4	22	I007258	BG Dörrhandtag	1
11	I070056	Tätning dörr mot front	1	23	I070055-01	Ruta mitt	1
12	I007176	Fästvinkel fönsterram höger uppe	1				



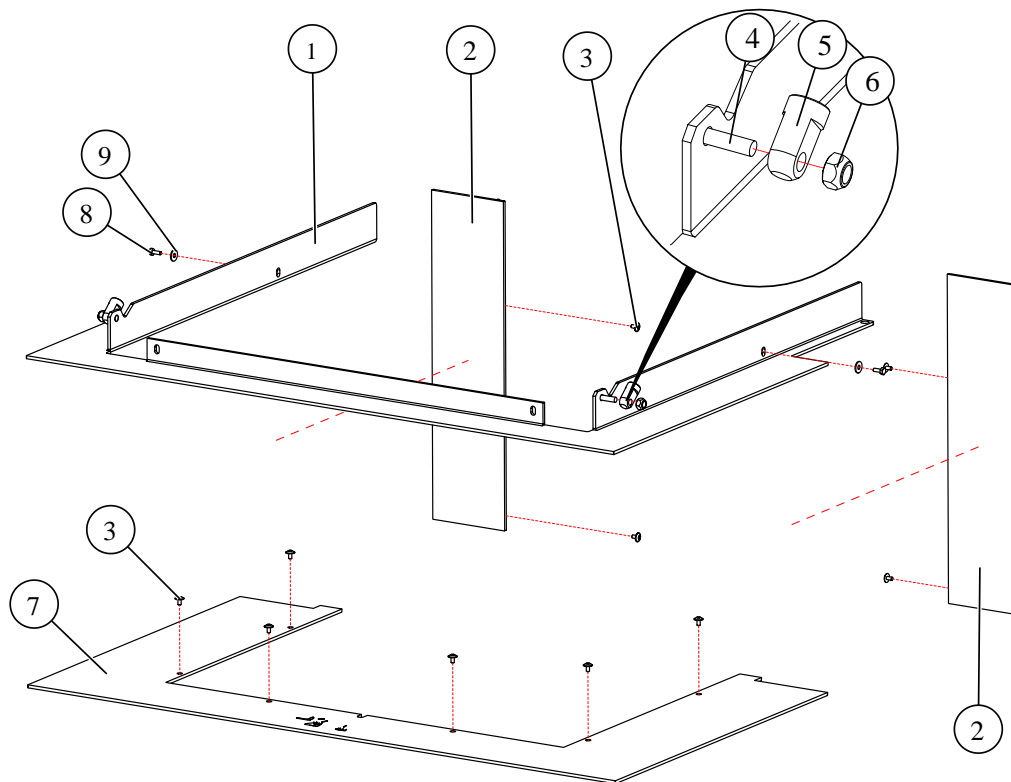
Pos	Art.no	Beteckning	Stk	Pos	Art.no	Beteckning	Stk
1,1	I007304	Låsbullet sidodörr	2	1,8	I067068-01	Innervinkel ruta höger bak	1
1,2	800535	Försänkt skruv M4x8	2	1,9	I067070-01	Innervinkel ruta höger nere	1
1,3	01842	Isolerings slang	6	1,10	800002	Sexkantmutter M5	4
1,4	I067064-01	BG fönsterram svetsad	1	1,11	800548	Hattmutter M5	2
1,5	I070049-01	Bricka vä-hö	1	1,12	I067069-01	Innervinkel ruta höger uppe	1
1,6	I067072	Tätning ruta uppe-nere	2	1,13	I067071	Tätning fönsterram	1
1,7	I067066	Tätning ruta bak	1				

4.3 FörbränningskammARBeklädnad



Pos	Art.no	Beteckning	Stk	Pos	Art.no	Beteckning	Stk
1	I070075	Golvsten framme	1	2	I070076	Golvsten bak	1
3	I070073	Bakväggsten vä-hö	2	4	I070074	Bakväggsten mitt uppe	
5	I070072	Bakväggsten mitt nere	1				

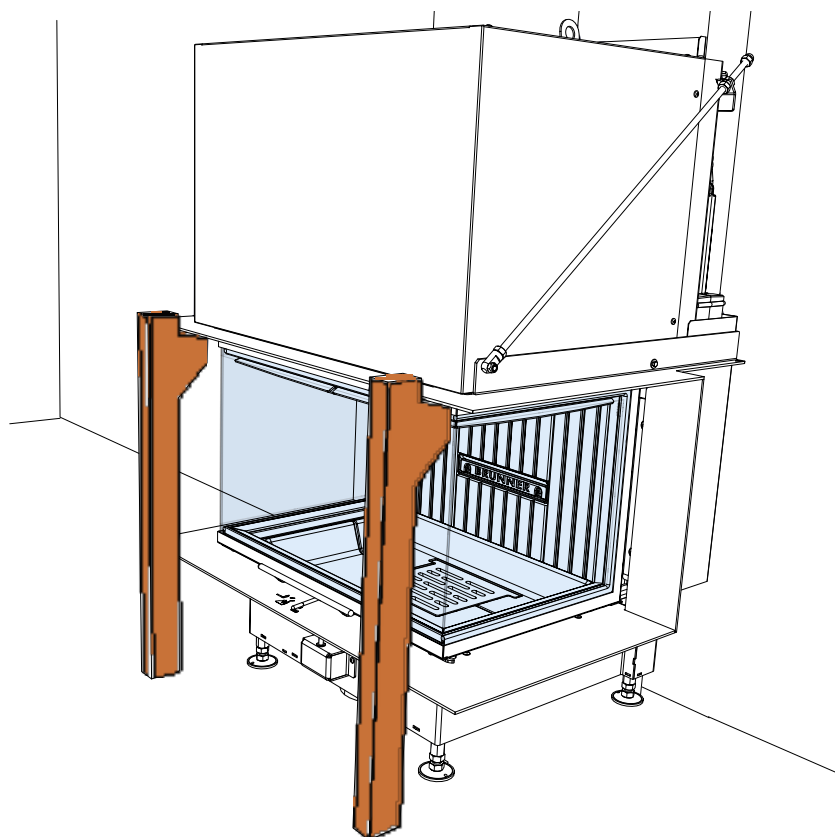
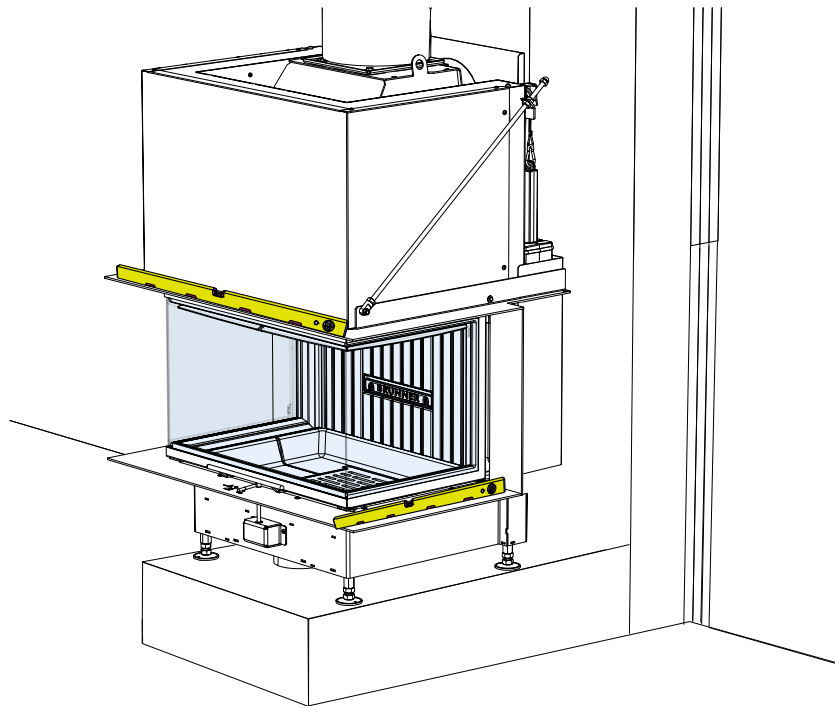
4.4 Beklädnad totalt - eldbordsplatta svart (I070007-01)



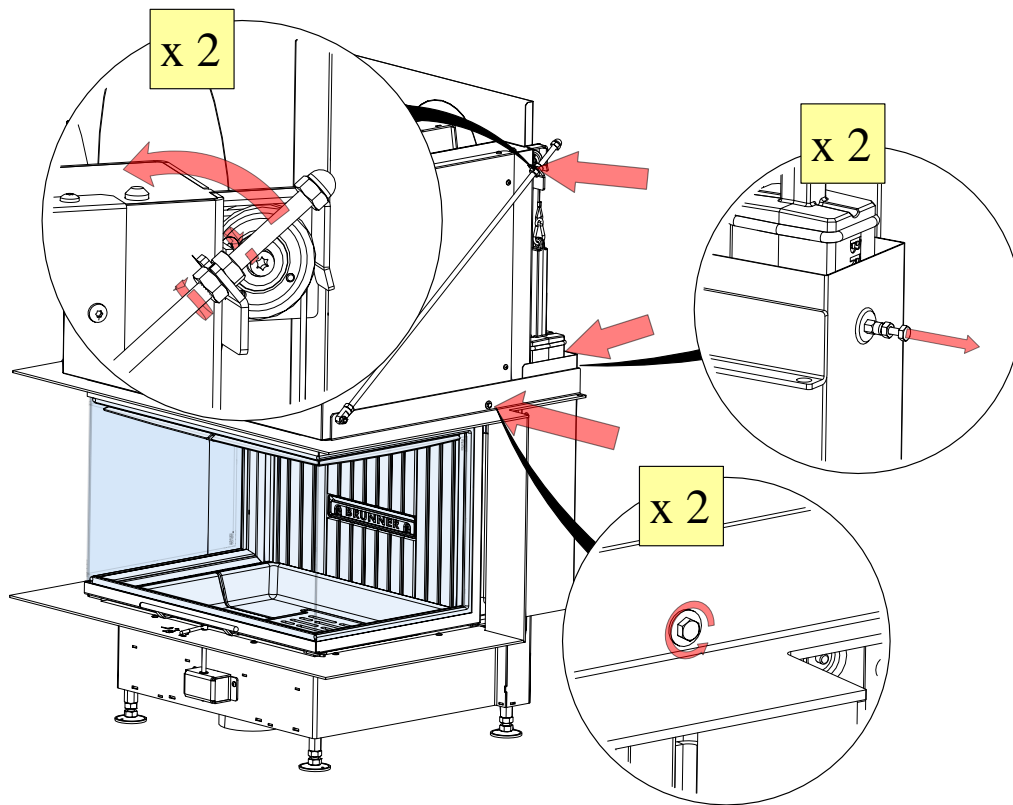
Pos	Art.no	Beteckning	Stk	Pos	Art.no	Beteckning	Stk
1	I070058-01	Beklädnad uppe	1	2	I070088-01	Beklädnad vä-hö	2
3	02582	Sänkskruv med kullrigt huvud M5x8	10	4	900104	Gängbult M8x25	2
5	900102	Ledögla M10	2	6	800157	Sexkantsmutter M8 med kländel	2
7	I070059-01	Eldbord svart	1	8	00587	Sexkantskruv M5x12	2
9	800162	Bricka	2				

5 Montering

5.1 Inriktning

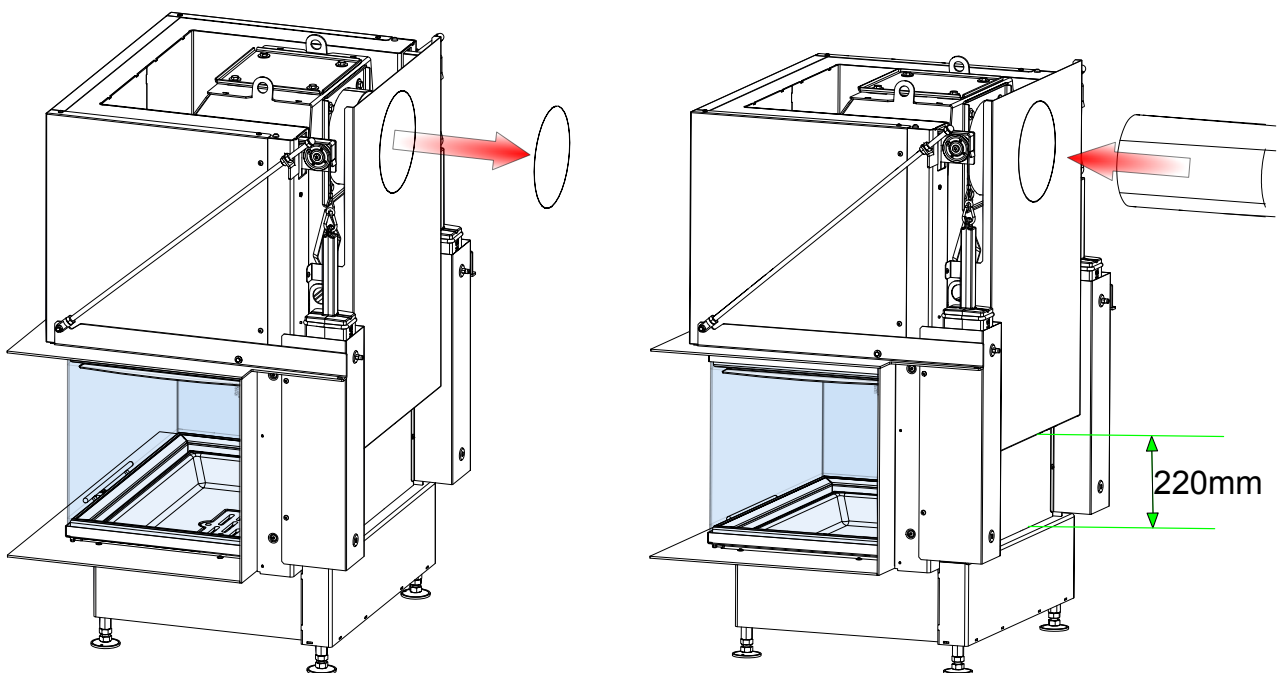


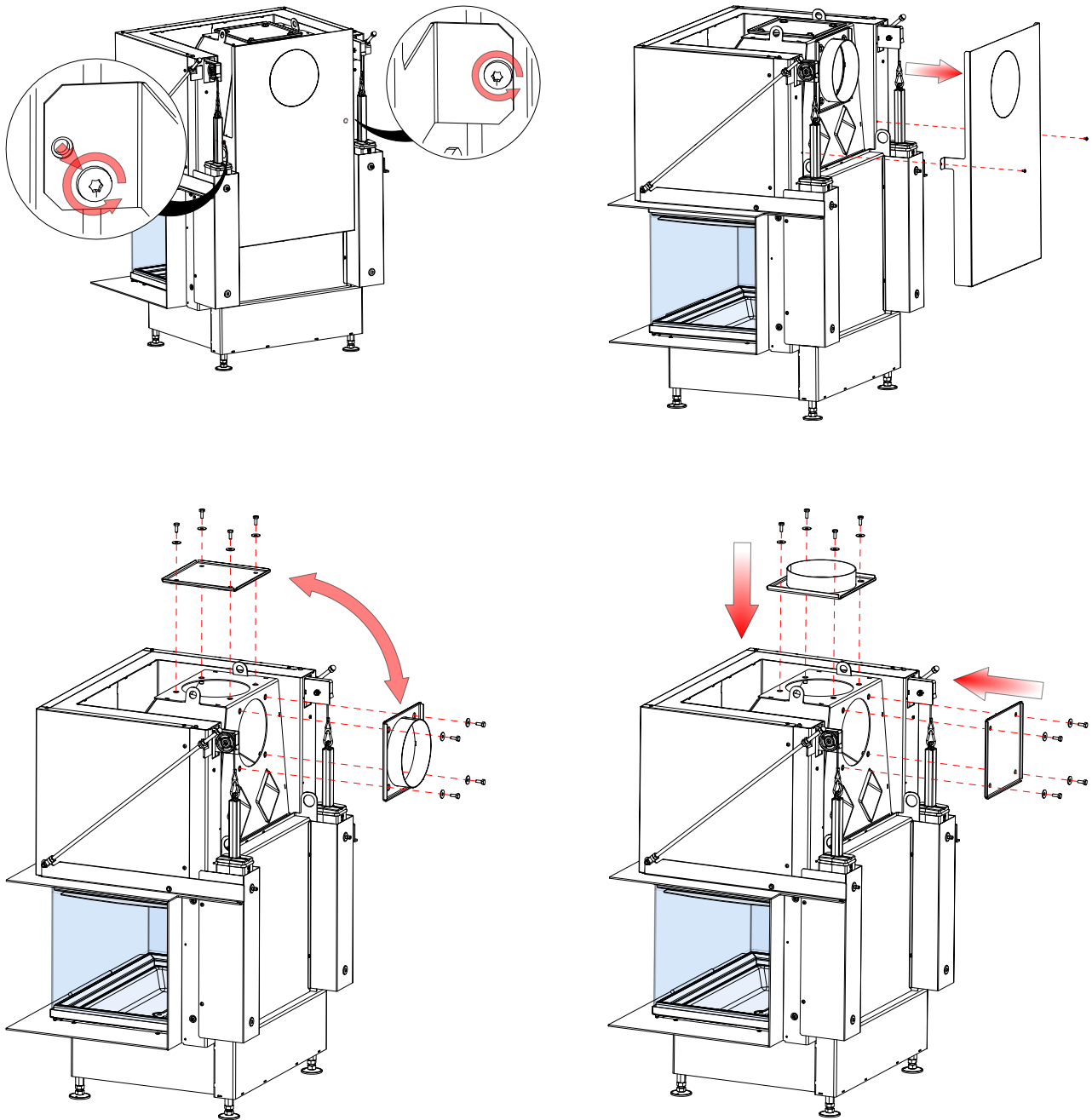
5.2 Avlägsna transportsäkringar

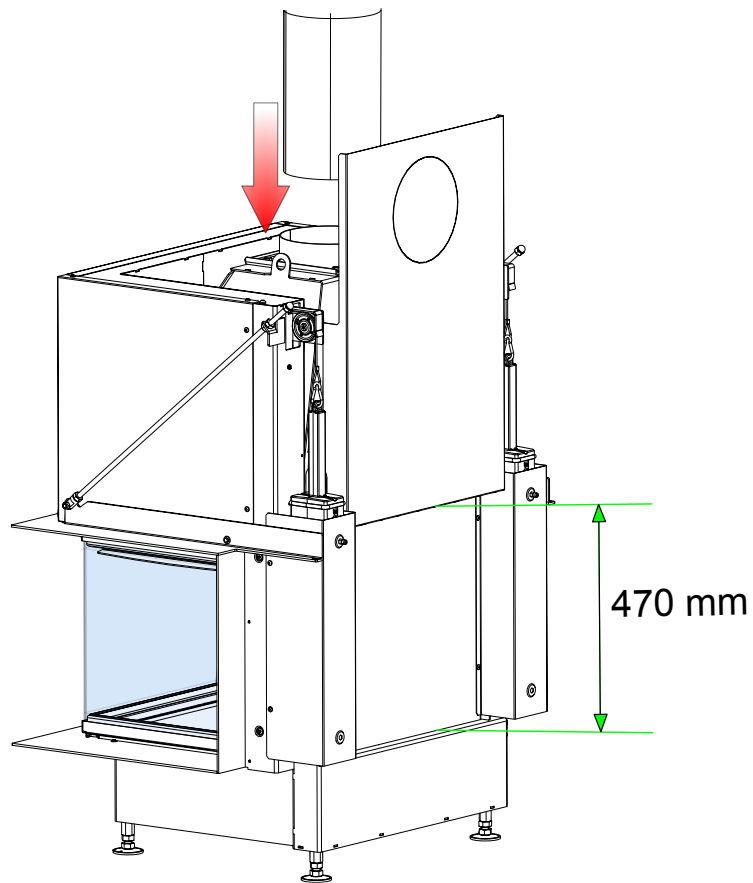
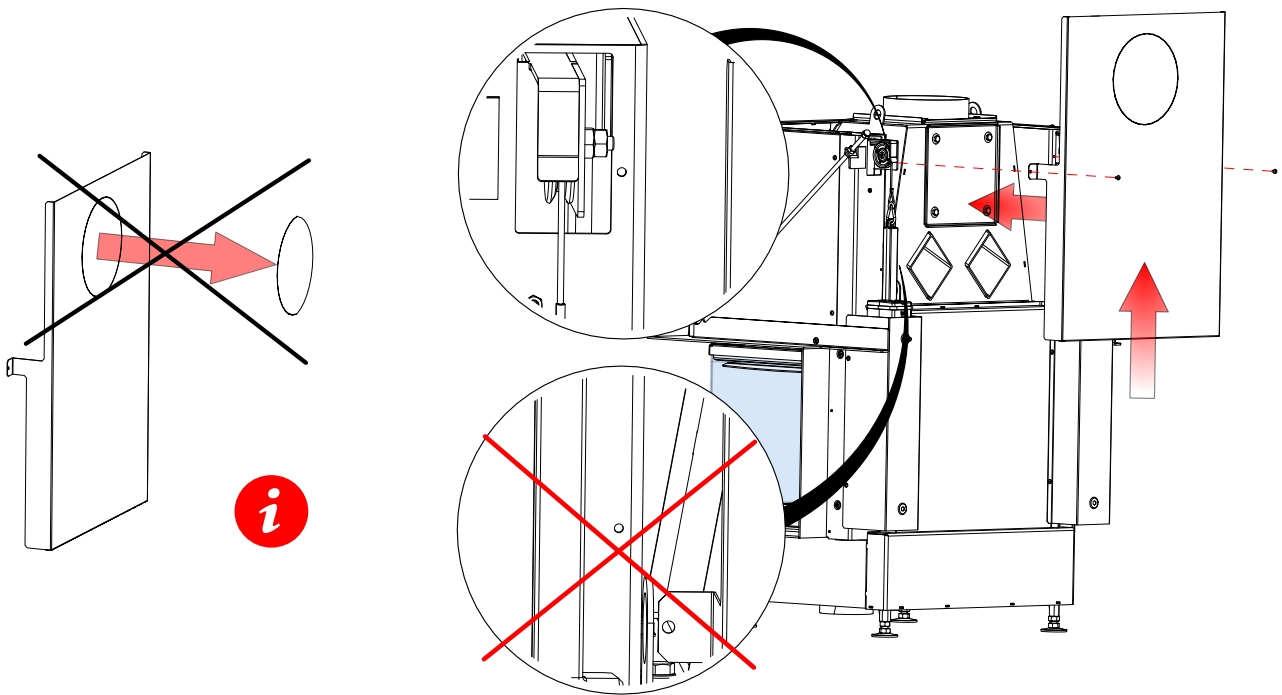


5.3 Ansluta rökgasutgången

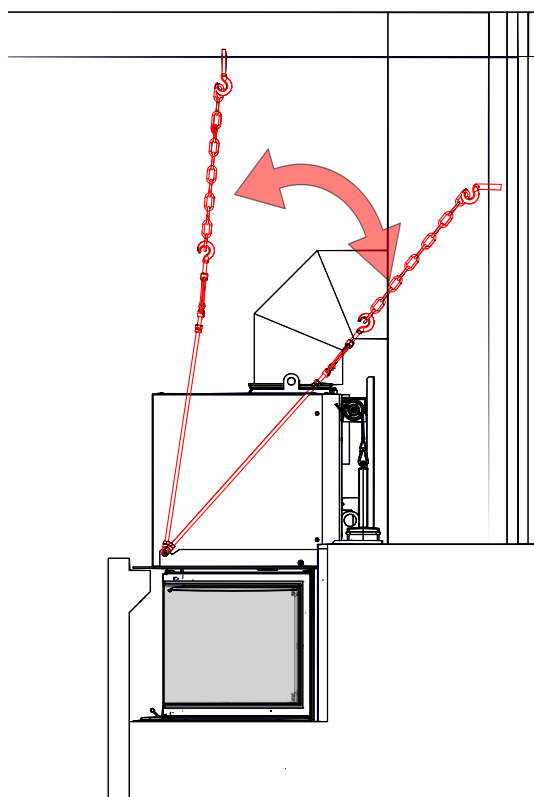
Ansluta rökgasutgången bak (vågrätt)



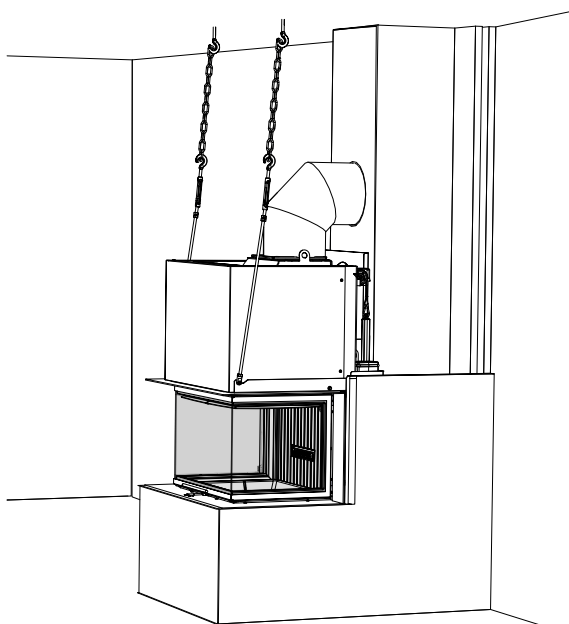
Ansluta rökgasutgången uppe (lodrätt)



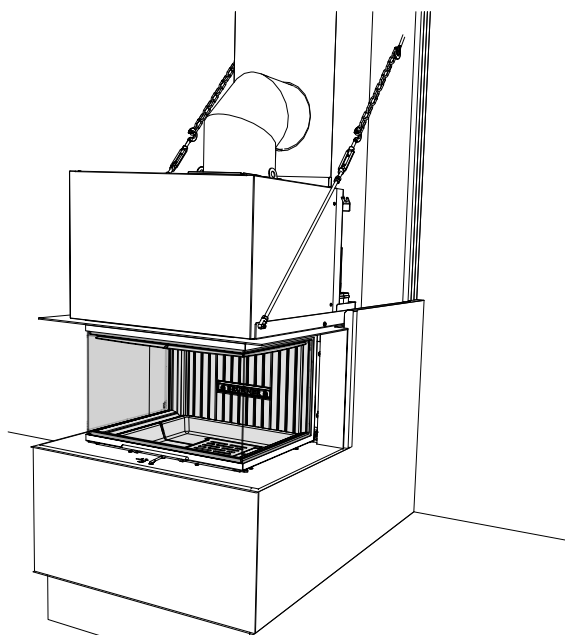
5.4 Varianter upphängning



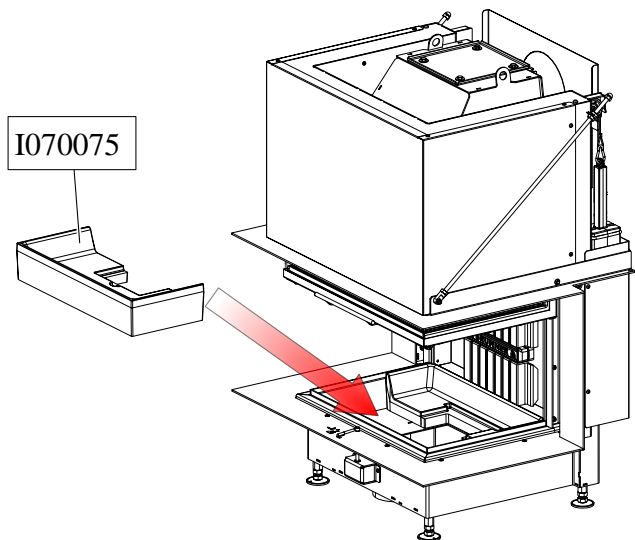
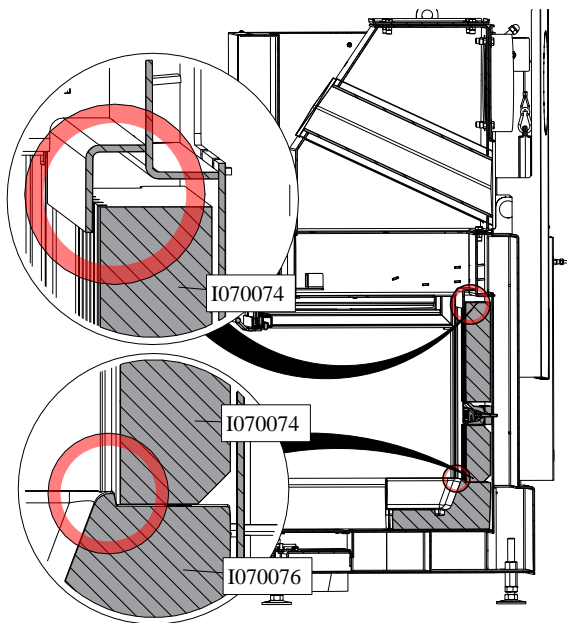
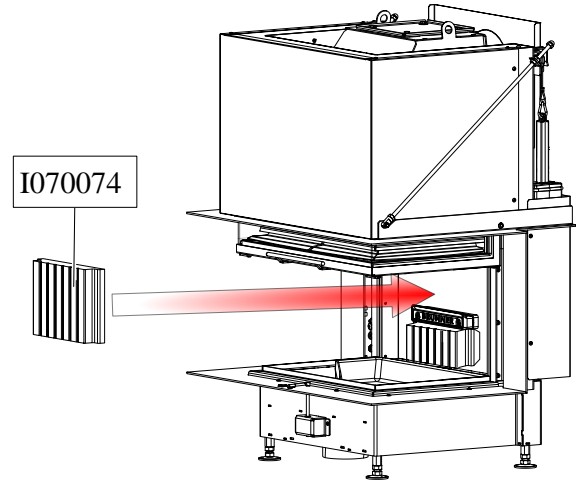
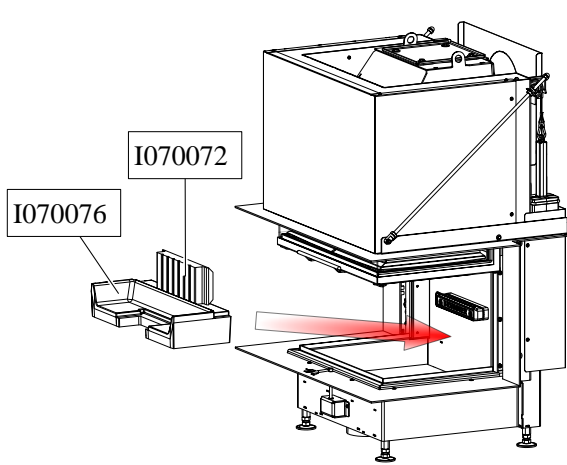
uppe:

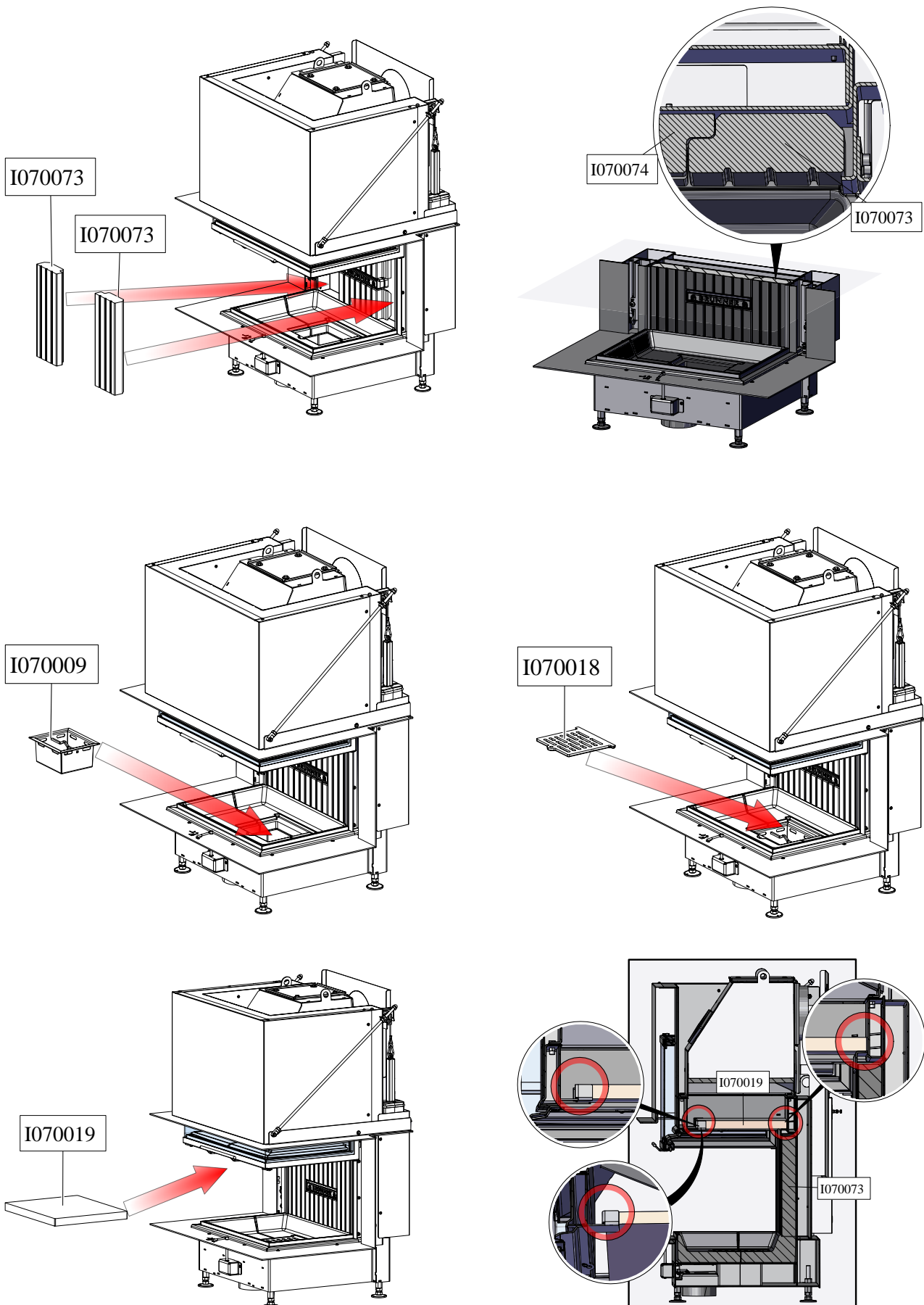


bak:

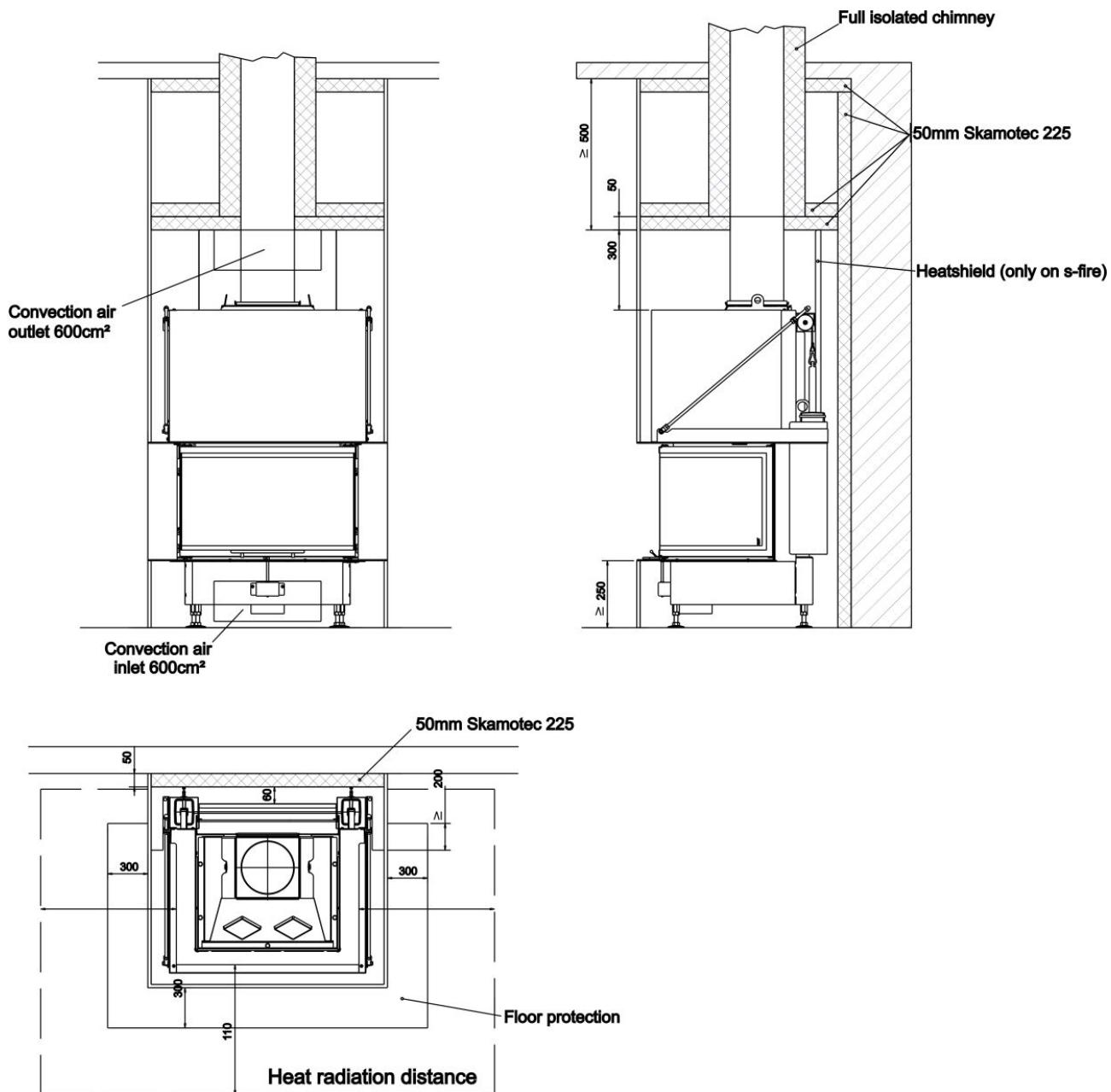


5.5 Montering förbränningskammare

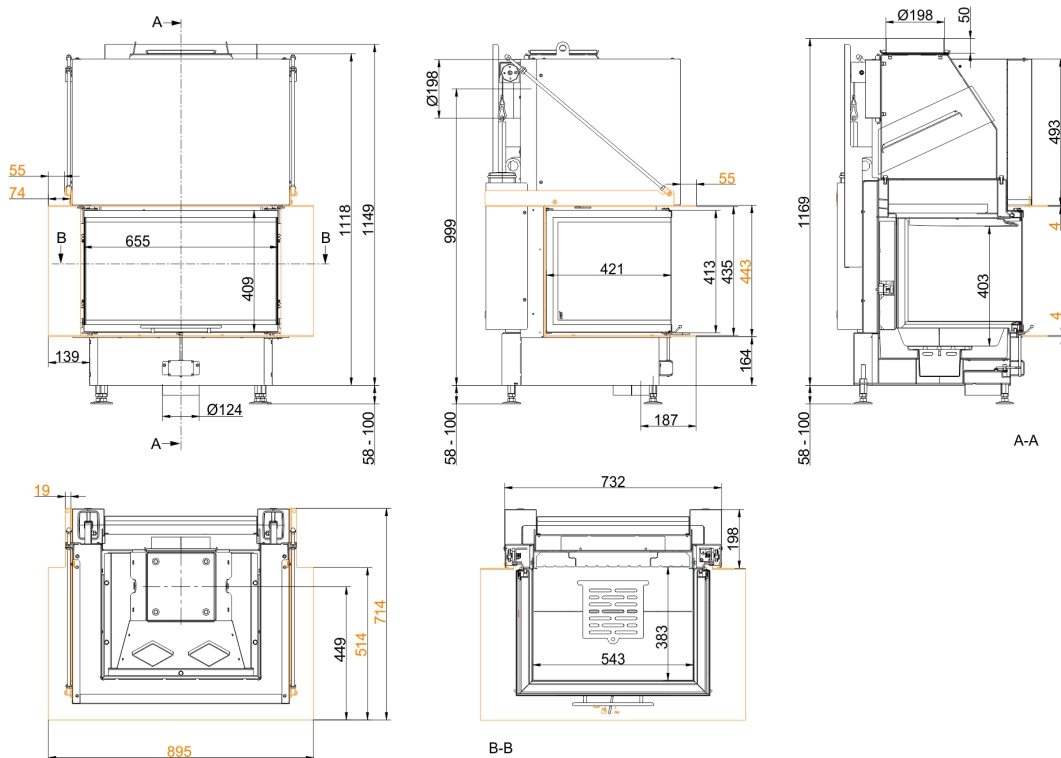




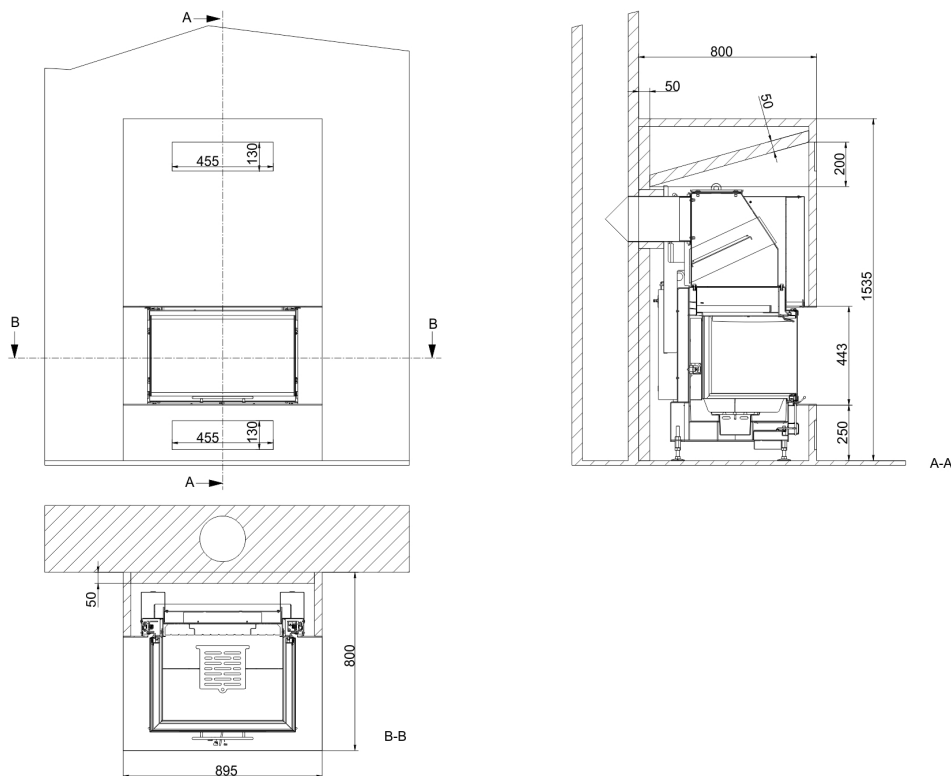
6 Installations rekommendationer



Måttblad - Panorama-Kamin S-Fire 42/42/66/42



... med eldbord



... konstruktion exempel

Vi rekommenderar PaletteCAD för CAD-planering. Fortlöpande uppdaterade måttritningar finns på www.brunner.de
 Ram / frontvariant markerad med färg.

Planering och montering - Panorama-Kamin S-Fire 42/42/66/42

Testad		EN 13229 W
Värden vid driftsätt		Märkeffekt
Lämpad för konstruktionstyper enligt bestämmelse		OK
EEl		110,4
Data för funktionsbevis		
Märkvärmeeffekt	kW	9
Vedåtgång	kg/h	2,6
Eldningseffekt	kW	10
Avgas massaström	g/s	8,6
Avgastemperatur från:		
stålplåtkåpa	°C	235
Nödvändigt transporttryck	Pa	12
Förbränningsluftsbehov	m ³ /h	26
Förbränningsluftanslutning Ø	mm	125
Värmefördelning		
Värmeinsats + uppvärmningsyta	%	55 / -
Siktruta (enkel- / dubbelruta)	%	45 / -
Luftvärsnitt		
Cirkulationsluft	cm ²	600
Tilluft	cm ²	600
Minimal yta		
Värmeemitterande yta	m ²	5,5
Min. avstånd värmekammare utan / med konvektionsmantel		
mot isoleringsskikt	cm	6
mot uppställningsgolvet	cm	6
Värmeisolering utan / med luftgaller ¹⁾		
Monteringsvägg	cm	- / 5
Golv	cm	- / 0
Tak	cm	- / 5
Tegelfodring framför väggen som ska skyddas	cm	- / 10
Vikt		
Värmeinsats / förbränningskammare	kg	201 / 28 / -
Uppfyller krav/gränsvärden för:		
Tyskland/ Österrike / Schweiz / Norge		1.BImSchV (Stufe 2) / 15a BVG (2015) / LRV / NS 3059

- 1) Värden som avges med ovanstående luftvärsnitt; Kaminomramning utformad för värmeavgivning.
Värden gäller för värmeisolering gjord av mineralull utan ventilerat bakre utrymme.

Ulrich Brunner GmbH

Zellhuber Ring 17-18

D-84307 Eggenfelden

Tel.: +49 (0) 8721/771-0

Fax: +49 (0) 8721/771-100

E-post: info@brunner.de

Aktuella bruksanvisningar kan hämtas på: www.brunner.de

Art nr: