

# Med eld och lågor.

Bruks- och uppställningsanvisning  
REGA



# Förord

Du har valt en kvalitetsprodukt från Lohberger med köpet av köksspisen REGA.

Utöver en elegant, tidlös design lägger vi särskild stor vikt vid sofistikerad förbränningsteknik, högkvalitativa material och ett perfekt utförande.

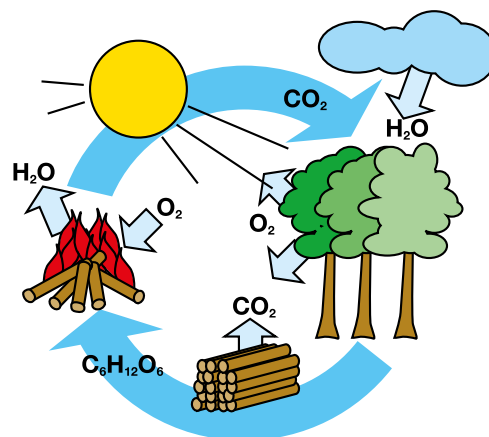
Men för att din spis ska fungera utan problem och hålla länge måste den hanteras och skötas rätt. Läs därför den här bruksanvisningen noga. Vi är övertygade om att du i så fall får stor glädje av vår produkt.

Teamet från LOHBERGER

## Vårt bidrag till miljöskydd

När trä förbränns avger det bara så mycket koldioxid som tidigare har lagrats i trädet. Det spelar ingen roll om träet förbränns eller ruttnar i skogen.

Vedeldning motsvarar därför bara det naturliga ekologiska kretsloppet.



## Information om bruksanvisningen

Information i bruksanvisningen som du ska följa extra noggrant framhävs på följande sätt:

**FARA...** anger en omedelbart farlig situation som kan orsaka allvarliga eller livshotande personskador om den inte undviks.

**OBSERVERA** ... anger en potentiellt farlig situation som kan orsaka medelsvåra eller lättare personskador om den inte undviks.

**OBS** ... anger en potentiellt farlig situation som kan orsaka materiella skador om den inte undviks.

Vi reserverar oss för sätt- och tryckfel samt smärre färgavvikelser av typografiska skäl, rätten till avvikelser i ytor, måttändringar och tekniska ändringar förbehålls.

# Innehåll

<b>Säkerhetsanvisningar</b>	<b>4</b>	<b>Första idrifttagning</b>	<b>15</b>
<b>Viktig information</b>	<b>5</b>	Information om luktbildning	15
Märkning	5	Information om ljud	15
Ansvar	5	<b>Bränslen</b>	<b>15</b>
Information om lagstadgade föreskrifter	5	Tillåtna bränslen	15
Använd alltid rätt sorts bränsle	5	Otillåtna bränslen	15
Krav på skorstenen	5	<b>Förbränningsprinciper</b>	<b>16</b>
Regelbunden rengöring och skötsel	5	Förutsättningar för förbränningen	16
Reservdelar och tillbehör	5	Förbränningsprocessen	16
Sakkunnig installation & idrifttagning	5	Ren förbränning	16
Tillräcklig lufttillförsel	6	JET I FIRE-flamkoncentrationsplatta	16
Spisen får inte modifieras	6	<b>Elda</b>	<b>17</b>
Korrekt användning	6	Kontrollera före varje eldning	17
Krav på skorstenar till värmesystem	6	Uppvärmning	17
Observera att det kan bli stopp i skorstenen	6	Elda	17
Rätt förhållningssätt vid skorstensbränder	6	Eldning när det är varmt ute	17
<b>Transport / Förpackning</b>	<b>6</b>	Bränslemängd	18
Transportsäkring	6	Bränslets påfyllningshöjd	18
Transportmöjligheter	6	Luftinställningar	18
<b>Spisbeskrivning</b>	<b>7</b>	Laga mat	18
Eldstadslucka	8		18
Bakugn	8	<b>Underhåll / Rengöring</b>	<b>19</b>
Ugnstermometer	8	Rengöring med dammsugare	19
Kokplatta	8	Rengöring galler	19
Teleskopsockel	8	Rengöring asklåda	19
<b>Extrautrustning</b>	<b>8</b>	Eldstad / Avgaskanaler	19
Vattencistern	8	Rengöringsöppning	19
Eldningslucka med glasruta	8	Rengöring anslutningsstycke	20
Ceran-kokhäll	8	Rengöring brännkammarens glasruta	20
List för teleskopsockel	8	Bakugnslucka	20
Brandskyddsplåt BSE	8	Rengöring bakugnens glasruta	20
<b>Extrautrustning spridningsvärme</b>	<b>9</b>	Stålkokplatta	21
		Kokplatta av glaskeramik	21
<b>Installera spisen</b>	<b>10</b>	<b>Teknisk specifikation</b>	<b>22</b>
Golvets bärförmåga	10	<b>Typkontroll / Kvalitetsmärkning</b>	<b>22</b>
Ställa in spishöjden	10	<b>Felsökning</b>	<b>23</b>
Ändra rökrörsanslutningen	10	<b>Kundservice</b>	<b>24</b>
Justera rökrörsanslutningen baktill	10	<b>Dimensioner</b>	<b>25</b>
Säkerhetsavstånd	11	<b>Teknisk dokumentation</b>	<b>27</b>
Golvskydd	11	<b>Garantivillkor</b>	<b>31</b>
Inredning monterad ovanför spisen	11		
<b>Ansluta vedspisen</b>	<b>12</b>		
Skorsten	12		
Förbränningsluft	13		
<b>Användning</b>	<b>14</b>		
Uppvärmningsanordning	14		
Skakgaller	14		
Askåldans spärr	14		
Luftreglering	14		

# Säkerhetsanvisningar



## RISK FÖR BRÄNNSKADOR

Tänk på att vissa komponenter på spisen (eldstadslucka, handtag m.fl.) blir mycket varma under eldningen och att du kan bränna dig på dem. Använd medföljande skyddshandske eller gallertången när du hanterar spisen.



## BRANDRISK

Konvektionsluftöppningarna får inte tillslutas, i annat fall byggs för hög värme upp!

Följ angivna säkerhetsavstånd till antändliga föremål när du installerar spisen.



## OBSERVERA – LEKANDE BARN

Spisen blir mycket varm när den eldas – i synnerhet glasluckan och spisens mantel! Se därför till att barn håller ett säkert avstånd till spisen när den eldas.

Läs ovillkorligen hela bruksanvisningen noga innan du ställer upp och börjar använda din vedspis. Då undviker du skador som kan uppstå på grund av felaktig installation och användning.

Spisen måste transporteras med godkända transporthjälpmedel med tillräcklig lyftkapacitet.

När ved brinner frigörs värmeenergi som gör spisens yta och glasluckan mycket varma. Om dessa delar vidrörs utan passande skyddskläder eller hjälpmedel, som t.ex. lämpliga handskar, finns det risk för brännskador.

Spisen får inte användas innan den har anslutits korrekt till skorstenen.

Kontrollera om spisen är skadad (t.ex. glaset).

Öppna luckan långsamt när du ska lägga i mer ved så att rökgaserna hinner dras ut i rökgaskanalen, då undviker du att rökgaserna leds ut i rummet.

Stäng inte spjället under eldningen, annars finns det risk för deflagration.

Det är förbjudet att ställa ner föremål som inte är värmebeständiga på eller i närheten av spisen. Torka inte tvätt på spisen. Kläder och annan tvätt ska torkas på tillräckligt stort avstånd från spisen (brandrisk!).

Överhettade fetter och oljor kan självantända. Rätter som tillagas med fett och olja, t.ex. pommes frites, ska tillagas under ständig

uppsikt. Släck aldrig brinnande fett eller olja med vatten! Sätt på ett lock och dra kastrullen från den heta spisen.

Det är förbjudet att arbeta med mycket brännbara och explosiva ämnen i samma eller i angränsande rum medan vedspisen eldas.

Spisen får aldrig användas med öppen eldningslucka. Hälsofarlig hetgas kan strömma ut eller deflagration inträffa.

Ta aldrig bort säkerhetsanordningar som strålskyddsplåtar och liknande.

Spisens anslutningar för rökutlopp och förbränningsluft får inte modifieras. Förbränningsluft- och avgaskanalerna måste vara fria innan spisen tas i drift och används!

Säkerställ att det finns tillräckligt mycket förbränningsluft i rummet där spisen ska användas.

Spisen får inte användas vid ogynnsamma väderleksförhållanden, exempelvis övertryck i skorstenen.

Det finns risk för brännskador på den heta bakugnen. Använd grytlappar eller grytvantar.

Förvara inte föremål i bakugnen som kan utgöra en fara under eldningen.

Var försiktig när du öppnar bakugnens lucka. Böj dig inte ner mot bakugnens lucka direkt när du har öppnat den. När luckan öppnas strömmar het luft eller vattenånga ut genom luckans öppning.

Stäng alltid bakugnens lucka helt när du använder bakugnen.

# Viktig information

## Märkning

Med hjälp av den medföljande dokumentationen kan du ...

- ... använda spisen på ett säkert sätt
- ... utnyttja spisens alla användningsmöjligheter
- ... rengöra och underhålla spisen

Förvara bruksanvisningen på en lättillgänglig plats tills spisen är demonterad och överlämna den till eventuella nya ägare. Om du tappar bort eller förstör bruksanvisningen kan du när som helst beställa en ny kopia hos din återförsäljare.

Illustrationer och förenklade skisser är avsedda som allmän information. De är inte skalenliga.

Riktningsskisser som höger/vänster, fram-/baktill utgår alltid från spisens framsida.

Måtten anges enligt ISO-systemet för enheter. Om inget annat anges visas de i centimeter (cm).

## Ansvar

Vid person- eller egendomsskador ansvarar tillverkaren för maskinens konstruktionsstandard och säkerhet endast om konstruktionsfel kan bevisas.

Inget ansvar övertas vid ...

- ... felaktig användning
- ... felaktig drift
- ... otillräckligt underhåll
- ... om originaldelar inte används
- ... om spisen modifieras

## Inte avsedd användning

En inte avsedd användning av spisen kan orsaka livshotande skador, stora skador på egendom och leda till att garantin slutar gälla.

Inte avsedd användning är ...

- ... all slags modifiering av spisen
- ... drift utan sakkunnig anslutning till skorstenen
- ... användning med öppna luckor och lock
- ... användning utan att bruksanvisningen har lästs
- ... installation av delar som inte är originaldelar
- ... användning av otillåtna bränslen

## Information om lagstadgade föreskrifter

Vänligen observera lokala, nationella och europeiska föreskrifter och standarder som gäller för installation och drift av eldstaden.

## Använd alltid rätt sorts bränsle

Använd lämpligt bränsle genom att välja miljövänliga, högkvalitativa och torra sorter.

## Krav på skorstenen

Lämpligheten och beredskapen för drift med nya och befintliga skor-

stenar före spisens (första) idrifttagning måste verifieras med hjälp av ett intyg från ansvarig sotare.

Ägaren måste rensa skorstensledningen (får inte vara täckt eller blockerad). Se till att värmeutrymmets ventilation är god (tillräckligt mycket frisk luft). Eventuella fel och/eller förändringar i skorstenen och värmesystemet måste rapporteras. Rök och avgaser ska ledas utomhus utan hinder.

## Regelbunden rengöring och skötsel

Varje eldstad, inklusive alla anslutna systemkomponenter (t.ex. skorsten, ...) måste underhållas och rengöras regelbundet för att säkerställa att den fungerar och är kostnadseffektiv.

Följ bruksanvisningens rengörings- och underhållsinstruktioner. Din ansvariga sotare rengör också gärna eldstaden. Spisen måste vara ren och korrekt inställd för att vara kostnadseffektiv.

## Reservdelar och tillbehör

Använd alltid originalreservdelar. Du kan köpa reservdelarna hos din återförsäljare. Slitdelar (t.ex. tätningar), delar som utsätts för mycket hög värme (chamotte-sten, gjutna delar) och trasiga delar måste bytas ut så snabbt som möjligt. Använd bara tillbehör som finns tillgängligt och är godkänt för den här spisen.

## Sakkunnig installation & idrifttagning

Spisen är bara säker om den har installerats av en utbildad specialist inom området i enlighet med de regler och föreskrifter som gäller på installationsplatsen. Följ bestämmelserna i tillämpliga lagar och standarder och lokala brand- och byggföreskrifter. Rådfråga din sotare för att bedöma strukturella och tekniska förhållanden.

Elda på låg effekt de första 2-3 dagarna.

Under de första dagarna du eldar kan det uppstå spänningssprickor i chamotte-inklådningen. Det påverkar dock inte eldningsfunktionen.

## Tillräcklig lufttillförsel

Se till att tillräcklig mängd luft tillförs din spis under eldning i uppställningsrummet! Minst 0,8 luftbyten i timmen måste garanteras genom att rummet ventileras kontinuerligt och säkert. Om fönster och dörrar sluter helt tätt eller om andra anordningar som köksfläktar, torktumlare, fläktar och liknande suger luft ur rummet där spisen är installerad kan förbränningsluft (frisk luft) behöva tillföras utifrån. Förbränningsluftens inloppsöppningar får inte stängas.

Om det finns andra värmekällor i samma rum måste ventilationsöppningarna för tillförsel av förbränningsluft säkerställa den nödvändiga volymen för alla anordningarnas korrekta funktion!

## Spisen får inte modifieras

Undantaget de originaltillbehör som erbjuds och har testats av oss, arbeten utförda av vår fabriks service eller arbete utfört av en fackman (begränsat till det arbete som beskrivs i denna dokumentation).

## Korrekt användning

Korrekt drift genom att anvisningarna i uppställnings- och bruksanvisningen samt anvisningarna om säkerhet och miljöskydd följs. Observera att din spis inte är konstruerad för att vara barnsäker (luckor, m.m.) och därför inte får användas av barn eller av obehöriga eller personer som saknar vana av att använda den. Vid felaktig installation, idrifttagning och felaktig användning som strider mot spisens specifika krav (enligt teknisk dokumentation, bruksanvisning) upphör all garanti och alla garantianspråk att gälla.

## Krav på skorstenar till värmesystem

Lämpligheten och beredskapen för drift med nya och befintliga skorstenar före spisens (första) idrifttagning måste verifieras med hjälp av ett intyg från ansvarig sotare.

Ägaren måste rensa skorstensledningen (får inte vara täckt eller

## Transport/förpackning

Din spis har förpackats för att skydda mycket bra mot transportskador. Trots detta går det inte att utesluta att spisen eller tillbehöret skadas under transporten.

Efter uppackningen måste spisen kontrolleras noggrant för att se om det finns eventuella transportskador och att leveransen är komplett. Dolda transportskador måste reklameras inom 7 arbetsdagar.

*OBS: Synliga skador ska omgående meddelas leverantören! Senare reklamationer är uteslutna!*

## Transportsäkring

Utför följande arbetssteg innan vedspisen lyfts av transportpallen:

1. Skruva av transportsäkringskruvarna vid sockeln på vedspisens baksida (2 stycken).
2. Skruva av fästplåtarnas transportsäkringskruvar vid sockeln på vedspisens framsida (4 stycken).
3. Lyft vedspisen något framtill och ta bort fästplåtarna (2 stycken).

blockerad). Se till att värmeutrymmets ventilation är god (tillräckligt mycket frisk luft). Eventuella fel och/eller förändringar i skorstenen och värmesystemet måste rapporteras. Rök och avgaser ska ledas utomhus utan hinder.

## Observera att det kan bli stopp i skorstenen.

Säkerställ att skorstenen inte är blockerad innan du börjar använda spisen igen när den inte har använts på ett tag. Låt en specialist (sotare) inspektera skorstenen innan du börjar använda spisen.

## Rätt förhållningssätt vid skorstensbränder

Rester av bränslen kan antändas om spisen, anslutningsstycket och skorstenen inte rengörs regelbundet eller om du eldar med olämpliga bränslen. Det kan orsaka en skorstensbrand.

*Håll spisens luckor stängda och ställ luftreglaget på "0"! Ryck undan antändliga föremål från skorstenen! Försök under inga förhållanden släcka skorstensbranden med vatten. Skorstenen kan explodera när vattnet plötsligt förångas! --> Ring nödnumret för att tillkalla brandkår!*

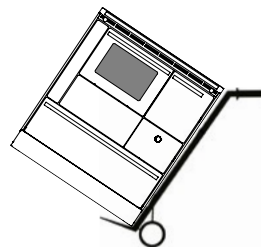
## Transportmöjligheter

### Transport på pall:

Transportera spisen på pallan till uppställningsplatsen. Ta ut vedlådan, ta av kokplattan, avlägsna transportsäkring och lyft av spisen från pallan.

### Transport med släde:

Spisen kan transporteras med släde om den läggs ner på eldstadssidan. I så fall tar du ut vedlådan, tar av kokplattan, avlägsnar transportsäkring och transporterar spisen till uppställningsplatsen på en släde.

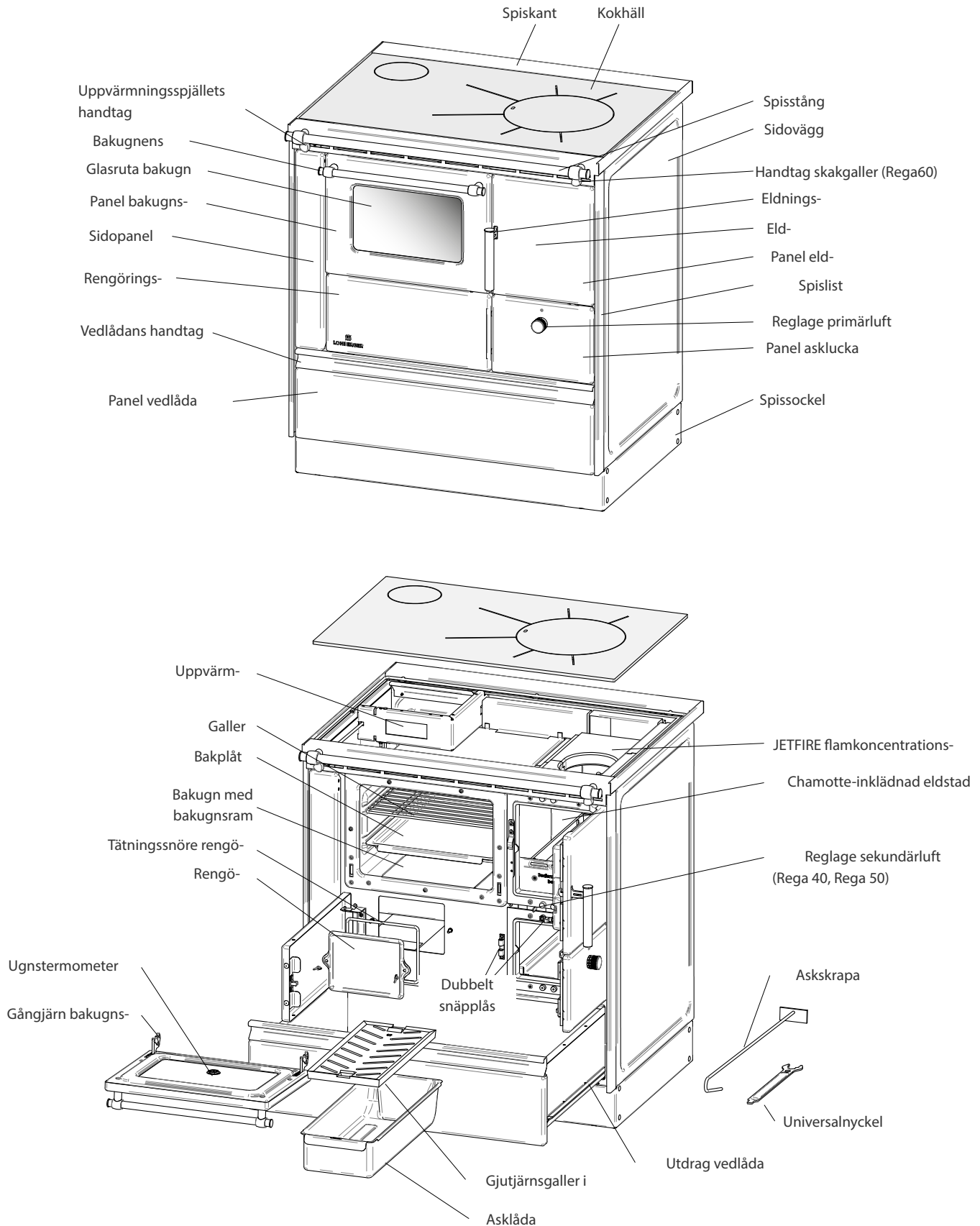


*OBS: Flytta spisen försiktigt med nivelleringsfötterna utskruvade så att spisen och golveläggningen inte skadas.*

# Spisbeskrivning

Köksspisarna REGA är eldstäder speciellt konstruerade för att eldas med ved som enligt provningsmetod måste hålla nominell värme i minst 45 minuter med glöden. Skillnaden mot eldstäder som måste hålla nominell värme med glöden i minst fyra timmar ligger inte i hur länge elden brinner, utan i hur ofta ved måste läggas på. Med andra ord innebär detta att även den förstnämnda typen kan användas över längre tidsperioder utan risk.

Spisens kropp är tillverkad av en fastnitad stålplåtskonstruktion som omsluts av högkvalitativa material, bland andra rostfritt stål, aluminium och emaljerat stål.



## Eldstadslucka

Eldstadsluckan stängs antingen med ett vred (REGA 60) eller med en spärrhake (REGA 40, 50, 75, 90, 105).

## Bakugn

Alla bakugnar är utrustade med bakplåt och galler, falsarna på sidorna är installerade i två höjdlägen. Bakugnen är helemaljerad invändigt, vilket gör den lätt att rengöra. Låt luckan vara öppen några minuter efter rengöringen så att den vädras ut.

Bakugnen måste förvärmas om du ska steka eller baka så att temperaturen fördelas jämnt i ugnen.

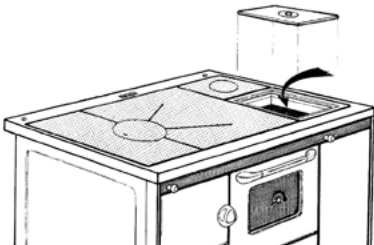
Det krävs en livlig brasa för att hålla bakugnens temperatur på cirka 250 °C. Torr bokved är särskilt bra för detta.

## Ugnstermometer

# Extrautrustning

## Vattencistern

Både REGA 105 och REGA 90-W an utrustas med en vattencistern av rostfritt stål. Den rymmer 12 liter till modellen REGA 90 och 16 liter till modellen REGA 105.

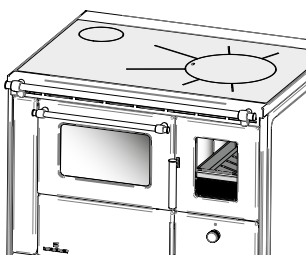


*OBS: Fyll inte på vatten mer än cirka 4 cm under kanten, då slipper du att vatten som kokar över stänker på kokplattan och bildas kraftig ånga.*

## Eldningslucka med glasruta

Vedspisar i serien REGA (utom REGA 60 och spisar i färgen rostfritt stål) kan utrustas med en glasruta i eldningsluckan.

Tack vare eldningsluckans tvåglasfönster ser du brasan spela i ditt vardagsrum, vilket gör vedeldningen till en alldeles speciell upplevelse.



Termometern på ugnsluckans glasruta visar temperaturer från 20 till 400 °C. Temperaturmarkeringarna är riktvärden för bakning och stekning och kan variera något från fall till fall.

## Kokplatta

Vedspisen är som standard utrustad med en fin, slipad stålplatta som för tankarna till gamla tider.

## Teleskopsockel

Alla spisar av typen REGA är som standard utrustade med skruvfötter i sockeln, med hjälp av dem kan höjden ställas in steglöst mellan 85–92 cm. För att täta glappet som då bildas behöver du en list för teleskopsocklar (tillbehör).

## Ceran-kokhäll

Spisen kan utrustas med en original CERAN®-glaskeramikhäll mot en extra kostnad

## List för teleskopsockel

För att täcka glappet mellan golvet och den monterade sockeln av rostfritt finns en list tillgänglig som tillbehör till vedspisar av typen REGA.

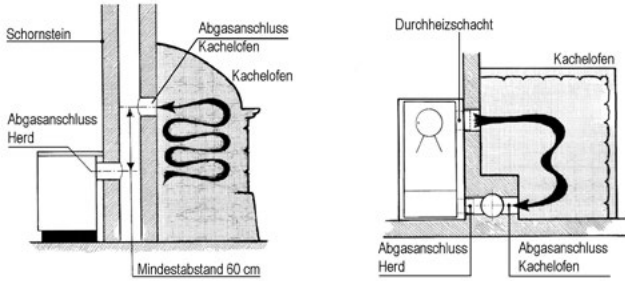
## Brandskyddsplåt BSE

Om spisen ska installeras på brännbart material, i en köksbänk eller monteras vid en elspis eller annan utrustning erbjuder vi 5–15 centimeter breda brandskyddsplåtar (BSE).



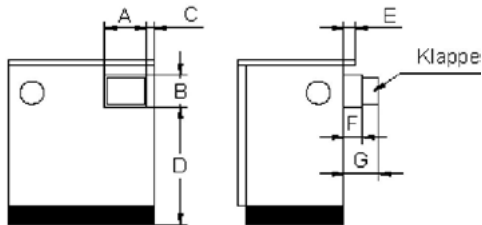
# Extrautrustning spridningsvärme (endast till REGA 75, 90, 105)

Vedspisarna av typen REGA kan om så önskas utrustas med en spridningsvärmekanal. Kanalen sitter alltid på eldstadens baksida, avgasanslutningen kan installeras både från baksidan eller sidan och ska anpassas efter kakelugnens avgasanslutning.



Både spridningsvärmens anslutning och användning avviker från den serietillverkade spisen på några punkter:

## Dimensioner



	A	B	C	D	E	F	G
REGA 75	21,4	16,2	4,2	59,8	6	9,5	20,5
REGA 90	21,4	16,2	4,2	59,8	6	9,5	20,5
REGA 105	21,4	16,2	4,2	59,8	6	9,5	20,5

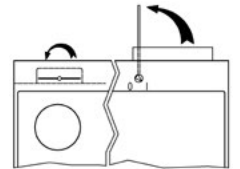
## Användning

Spridningsvärmens spjäll öppnas och stängs i spiskanten med en specialnyckel för spridningsvärme.

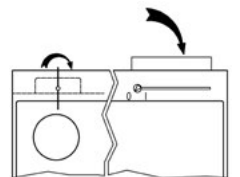


### RÖKRÖRSANSLUTNING BAKTILL ELLER PÅ SIDAN

Användning med spridningsvärme: Öppna spridningsvärmens spjäll (med specialnyckeln). Avgasspjället stängs automatiskt.



Eldnings- och matlagningläge Stäng spridningsvärmens spjäll (med specialnyckeln). Avgasspjället öppnas automatiskt.



# Installera spisen

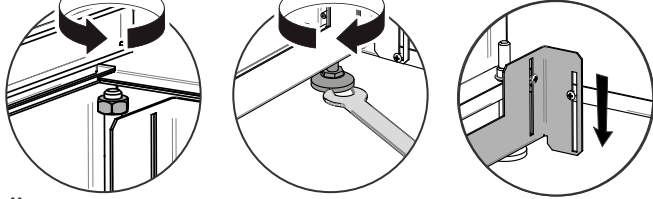
## Golvets bärförmåga

Försäkra dig om att golvet kan bära upp spisens vikt innan du installerar spisen. Se till att spisen står vågrätt och stadigt.

## Ställa in spishöjden

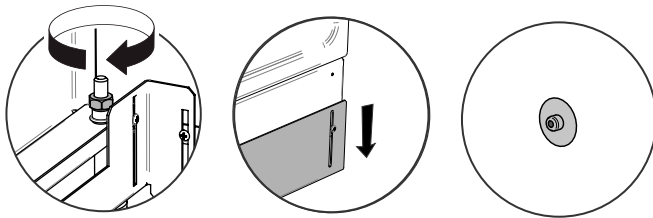
Spisen kan ställas in steglöst mellan 85 och 92 cm med nivelleringsfötterna. Ta först ut vedlådan, lossa låsmutterarna och höj spisen till önskad höjd genom att justera nivelleringsfötterna och ställ förstärkningsplåten till vänster och höger neråt.

Dra åt låsmutterarna igen, flytta sockeln neråt och stäng de öppna hålen med medföljande plasthättor.



## Ändra rökrörsanslutningen

Spisen levereras som standard med en avgasstos fastskruvad i spisens bakvägg och kan anslutas direkt till skorstenen med ett lämpligt anslutningsrör.



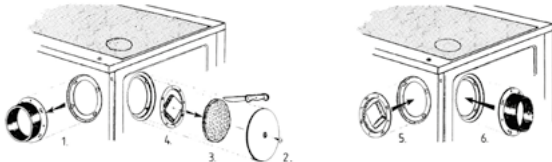
Ändra till avgasanslutningen åt sidan

### ÄNDRA TILL AVGASANSLUTNINGEN ÅT SIDAN

Ta bort avgasstosen från bakväggen, skruva av det yttre täcksyddet från sidoväggen, skär ut isoleringen (gäller endast REGA 60-105), skruva av det inre täcksyddet, skruva fast det medföljande täcksyddet (utan mitthål) i bakväggen, skruva fast avgasstosen på sidan.

### ÄNDRA TILL AVGASANSLUTNING UPPTILL (REGA 40-75)

Ta bort avgasstosen från bakväggen, skruva av täcksivan från kokplattan, skruva fast avgasstosen i kokplattan, skruva fast medföljande täcksydd (utan mitthål) i bakväggen.



### ÄNDRA TILL AVGASANSLUTNING UPPTILL (REGA 90/105)

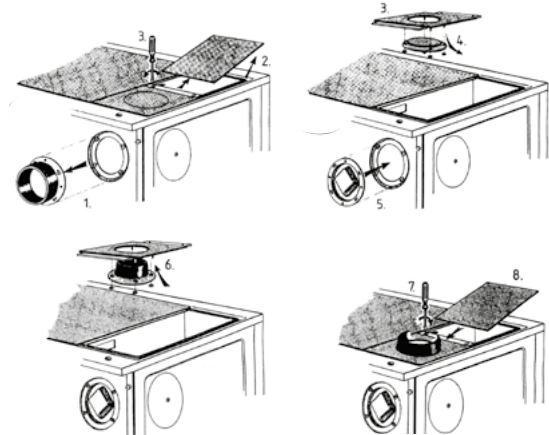
Ta bort avgasstosen från bakväggen, ta bort den främre delen av kokplattan (eller vattencisternen), ta bort den bakre delen av kokplattan, skruva av täcksivan från kokplattan, skruva fast medföljande täcksydd (utan mitthål) i bakväggen, skruva fast avgasstosen,



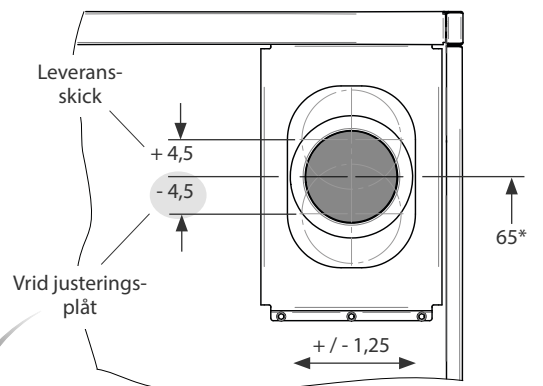
sätt in kokplattan med avgasstosen och skruva fast, sätt tillbaka kokplattans främre del (eller vattencisternen).

## Justera rökrörsanslutningen baktill

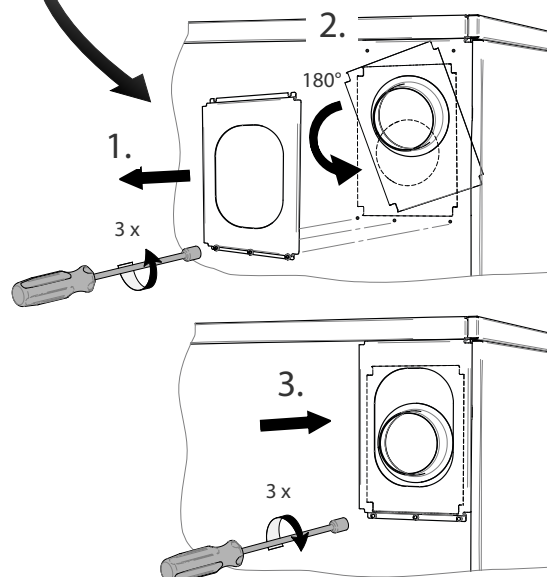
Den justerbara rökrörsanslutningen på baksidan som kan enkelt justeras +/- 4,5 cm lodrätt och +/- 1,25 cm vågrätt. Ett flexibelt



rökutdrag är inte möjligt på spisar utan bakugn och de som har spridningsvärme.



\*med 85 cm spishöjd

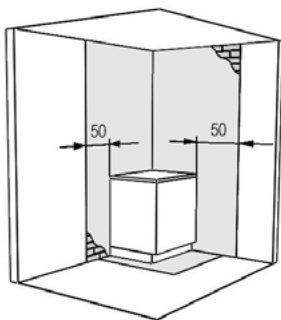


## Säkerhetsavstånd

Det måste finnas tillräckligt stort avstånd till brännbara föremål (träpaneler, möbler, gardiner o.s.v.) runt hela vedspisen. Väggarna vid vedspisen måste vara brandsäkra hela vägen upp till taket och minst 50 cm åt båda sidorna eller framtill ovanför spisen i enlighet med lagstadgade brandskyddsbestämmelser som gäller på uppställningsplatsen.

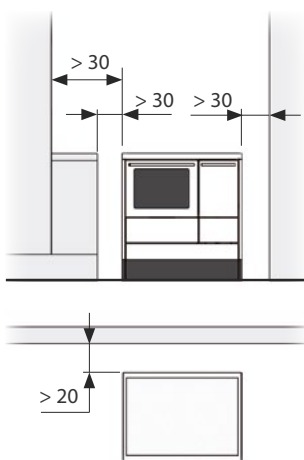
Vi förutsätter att en sotare har varit på plats för konsultation innan vedspisen installeras. I Tyskland utgör TR-OL och i Österrike TRVB105 H. underlaget och lagbestämmelserna.

Utan ovan beskrivna åtgärder är säkerhetsavståndet för objekt som



ska skyddas (t.ex. brännbara väggar, väggar med brännbara komponenter, höga köksskåp och bärande väggar av armerad betong) minst 30 cm på sidorna och minst 20 cm på eldstadens baksida.

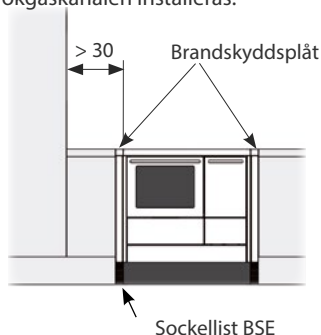
Om spisen ska installeras på brännbart material, i en köksbänk eller monteras vid en elspis eller annan utrustning måste en brandskydds-



plåt (BSE, finns som tillbehör) monteras. Påbyggd inredning får maximalt vara lika hög som vedspisen. Inredning som är högre än vedspisen måste vara på minst 30 cm avstånd.

## Anslutningsstycke

Följande minsta avstånd mellan spisen och skorstenen måste säkerställas när rökgaskanalen installeras:



- Avstånd till väggar 20 cm
- Avstånd till tak 40 cm

## Golvskydd

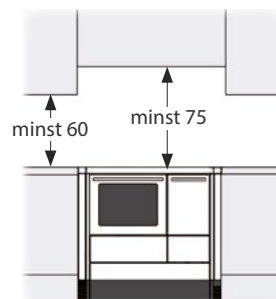
Om golvet kan brinna (trä, plast, textilmatta o.s.v.) måste en gnistskyddsplatta säkerhetsglas eller annat icke brännbart material användas. Gnistskyddsplattans mått räknat från eldstadens öppning måste vara minst:

- 50 cm framtill
- 30 cm åt sidorna

## Inredning monterad ovanför spisen

Det är inte tillåtet att montera inredning ovanför vedspisar med stålplatta eftersom spisplattan kan öppnas (spishålslock)!

Spisar med glaskeramikhäll måste ha minst 75 cm avstånd till monterad inredning ovanför och det måste finnas en tillräckligt god ventilation bakom inredningen som förebygger att värme byggs upp.



Brandväggen: Brandskyddsvägg med tjocklek 10 cm, genomgående från golv till tak. Material ska i förväg avklaras med ansvarig sotare!

Vid brandfarliga golv ska en gnistfångare mall användas som sticker ut minst 10 cm från kaminens framsida på sidorna och 30 cm i strålningsområdet.

# Ansluta vedspisen

## Skorsten

Skorstenssystemet ska beräknas enligt EN 13384-1. Innan spisen får börja användas måste ett godkänt skorstensintyg ha utfärdats.

*OBS: Spisarna av typen REGA är konstruerade för att flera enheter får anslutas till en skorsten.*

Du måste låta din sotare kontrollera rökgassystemet och kontrollera eventuella fel och defekter innan vedspisen börjar användas!

En problemfri, kostnadseffektiv användning kan bara säkerställas om alla villkor som krävs för en god förbränning är uppfyllda:

1. Att skorstensens egenskaper är korrekta: Jämnt fyrkantigt eller runt inre tvärsnitt hela vägen, isolerad från nedkyllning genom god värmeisolering, slät inre yta, täthet. Utförande och skick enligt gällande föreskrifter på installationsplatsen.

2. Att skorstensens dimensioner är korrekta: Tvärsnitt och effektiv höjd ska beräknas för avsett bränsle och avsedd belastning.

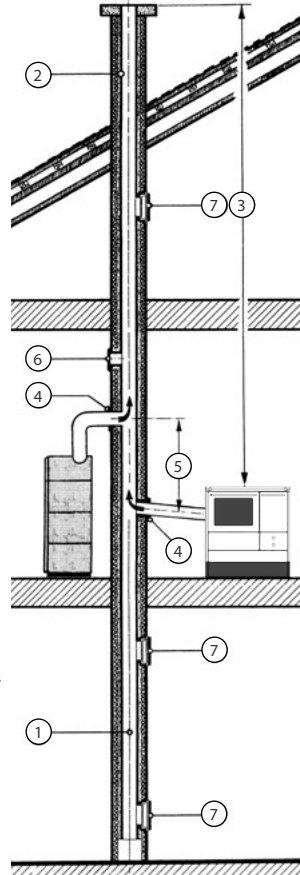
3. Effektiv skorstenshöjd minst 5 m (från spisanslutning till skorstensöppning). Anslutning till en skorsten med en effektiv höjd under 4 m rekommenderas inte.

4. Korrekt anslutet anslutningsstycke: Stabil och tät, ingen avsmalning av tvärsnittet, något stigande mot skorstenen, sticker inte in i skorstenen. Anslutningsstycket måste kunna rengöras (rengöringsöppning, spissida,...). Lodräta, oisolerade anslutningsrör får inte vara längre än 125 cm. Vågräta anslutningsstycken får inte vara längre än 100 cm.

5. Skorstenen får användas till flera enheter, det minsta avståndet måste då vara 60 cm.

6. Anslutningar som inte används måste täckas med lock.

7. Sotnings- och rengöringsöppningar, vanligtvis placerade i källaren eller på vinden, ska alltid hållas stängda. Kontrollera tärningarna med jämna mellanrum och byt när det behövs!



## Skorstensdrag

Undertrycket i skorstenen, mätt i Pascal "Pa", är ett mått på skorstensens effektivitet och fastställs i samband med skorstensberäkningen. Draget som krävs för din vedspis finns angivet i den tekniska specifikationen.

• Om draget är för svagt sker inte en fullständig förbränning, vilket i

sin tur leder till att sot och tjära bildas i din spis och i skorstenen.

- Ett för kraftigt drag leder å andra sidan till att förbränningen accelereras, avgastemperaturerna blir höga (skador på vedspisen) och att vedförbrukningen ökar enormt.

## Förbränningsluft

*OBS: Undertryck i uppställningsrummet (t.ex. på grund av ventilationssystem, fläktar o.s.v.) kan påverka eldstadens funktion och säkerhetsteknik och är därför inte tillåtna. Tala med ansvarig sotare och följ eldningsföreskrifterna samt DIN 18896 (tekniska regler för installation och drift av eldstäder som eldas med fasta bränslen).*

## Tillförsel av förbränningsluft ur uppställningsrummet

Det här anslutningsalternativets förbränningsluft förvärms, vilket har en god effekt för en ren förbränning.

Vedspisen arbetar rumsluftberoende, det innebär att luften som krävs för förbränningen sugas ut ur rummet där spisen är installerad – regelbunden vädring, i synnerhet i mycket lufttäta hussystem, är därför absolut nödvändig.

En adekvat luftväxling måste därför säkerställas i uppställningsrummet. I rum över 50 m<sup>3</sup> rekommenderar vi att luftmängden byts 1,5 gånger i timmen. I mindre rum ska luftbytet ske oftare.

Drift av rumsluftberoende eldstäder tillsammans med ventilation m.m. är endast tillåten under särskilda förhållanden. Fråga den som har tillverkat ditt ventilationssystem om detta.

*OBS: Om det finns andra värmekällor i samma rum måste ventilationsöppningarna för tillförsel av förbränningsluft säkerställa den nödvändiga volymen för alla anordningarnas korrekta funktion!*

## Förbränningsluft tillförs utifrån (endast Rega 75, 90, 105)

(gäller

OBS:

- Det är en förutsättning att skorstenar som ansluts till bostadsventilationssystem godkänns av sotaren!
- Det är inte tillåtet att installera spärranordningar (spjäll, ventiler, ...) i luftkanalen. Luftspjället ska vara stängt för att hindra ett permanent flöde av luft genom vedspisen när den inte eldas.
- Uteluftsintaget ska skyddas mot blockeringar med ett skyddsgaller. Vi rekommenderar 10 mm maskvidd.
- Luftens inledning till förbränningsstosen ska helst ledas genom en icke brännbar, flexibel aluminiumslang! Maxlängd 4 m. upplindad max 3 gånger.
- Luftens inledning måste isoleras för att förebygga kondens och skyddas mot vind!
- Luftkanalens diameter måste vara minst 100 mm! Om fyrkantiga rör används måste deras diameter motsvara ovanstående!
- Enligt sotnings- och besiktningföreskrifterna ska ventilations-system fria tvärsnitt kontrolleras varje år av sotare! Lämpliga inspektionsöppningar för kontrollen måste ombesörjas. Kontakta din sotare om detta.
- Din ansvariga sotare eller ventilationsingenjör ger dig gärna information om exakta bestämmelser och krav för samdrift av eldstäder, hemventilation och fläktkåpor!

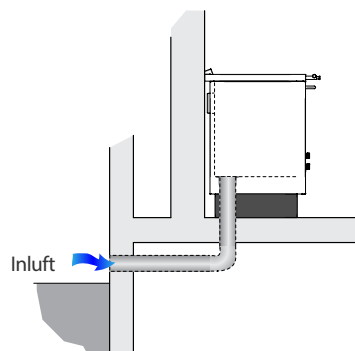
Förbränningen behöver syre som vanligtvis dras ut ur uppställningsrummet. För att säkerställa en tillräcklig tillförsel av förbränningsluft även vid tättslutande fönster och lågenergihus med ventilations-system eller om en fläktkåpa med frånluftsdrift används måste en separat friskluftstillförsel utifrån ombesörjas.

Tillförseln av den externa förbränningsluften ansluts baktill på vedspisens undersida nära eldningen. Vedspisar i serien Rega har testats som rumsluftberoende enheter i enlighet med SS-EN 12815 och uppfyller inte kraven på en rumsluftberoende användning, inte heller med extern tillförsel av förbränningsluft.

## Anslutningsexempel

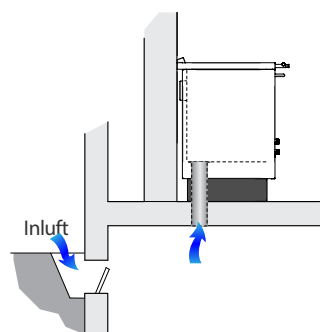
### LUFTINLEDNING GENOM KÄLLAREN

Det här anslutningsalternativets förbränningsluft förvärms, vilket har en god effekt för en ren förbränning. Ledningen måste dras korrekt i källaren.



### LUFTINLEDNING ÖVER KÄLLAREN

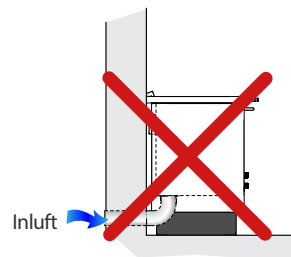
Det här anslutningsalternativets förbränningsluft förvärms, vilket har en god effekt för en ren förbränning. Källaren får inte vara integrerad i bostadsventilationssystemet och vara öppen ut mot det fria. Undvik mycket damm och hög fuktighet.



### DIREKT UTIFRÅN

Med en tilluftsledning direkt genom en yttervägg förvärms förbränningsluften endast något, vilket har en ogynnsam effekt för en ren förbränning. Det finns också risk för kondensbildning!

### LUFTINLEDNING UPPIFRÅN



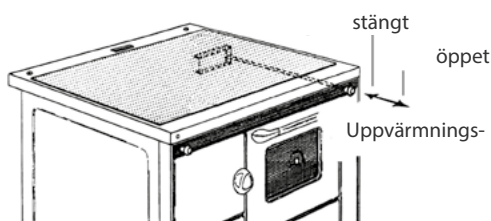
Tillförsel av extern förbränningsluft uppifrån får bara utföras med testade skorstenssystem, i detta fall är en skorstensberäkning absolut nödvändig!

# Användning

## Uppvärmningsanordning (Rega 60 - 105)

Våra vedspisar, undantaget REGA 40 och 50 (på grund av spisarnas korta avgaskanaler krävs inget uppvärmningsspjäll), är utrustade med ett uppvärmningsspjäll som gör dem lättare att värma upp. När det öppnas skapas en direkt väg från eldstaden till skorstenen. Rökgaserna behöver därför inte ta den "långa" vägen runt bakugnen, utan kommer in i skorstenen medan de fortfarande är varma så att ett skorstensdrag byggs upp mycket snabbt. När skorstenen har tillräckligt drag och uppvärmningsfasen är över måste uppvärmningsspjället stängas igen.

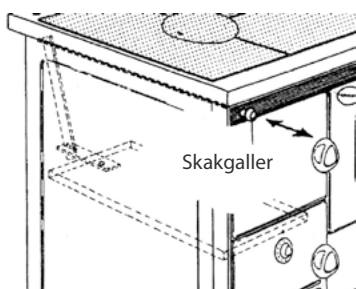
Uppvärmningsspjället regleras med knappen som sitter framtill på spisen (mittenmot eldningsluckan). När knappen är utdragen är spjället öppet, när knappen är intryckt är spjället stängt.



**OBS:** Uppvärmningsspjället får bara vara öppet under uppvärmningsfasen. Om uppvärmningsspjället är öppet under vanlig eldning överhettas vedspisen vilket orsakar skador på spiskomponenterna. Ett öppet uppvärmningsspjäll leder även till en högre vedförbrukning.

## Skakgaller (Rega 60)

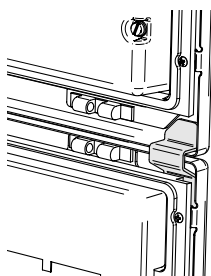
Skakgallret aktiveras med knappen ovanför eldningsluckan. Det bästa är att aktivera det innan ny ved läggs in. Asklådan måste tömmas regelbundet, gallret måste rengöras noga 1-2 gånger i veckan.



## Asklådans spärr

Det sitter en tunga på askluckans insida så att den bara kan öppnas tillsammans med eldningsluckan. Den hindrar att vedspisen överhettas av misstag. Tungan får därför inte avlägsnas!

## Luftreglering



Vedspisen REGA är utrustad med ett automatiskt effektläge. På så sätt kan mängden förbränningsluft begränsas. Detta har dock bara en begränsad inverkan på effekten. Om du lägger på för mycket ved kan reglaget inte kompensera för detta. En viss mängd ved kräver en viss mängd syre för en optimal förbränning. Om veden tillförs en mindre mängd luft än som behövs för en ren och effektiv förbränning genereras mindre energi i vedspisen (vedspisen är till stor del skyddad från överhettning) och den oanvända "vedgasen" strömmar ut genom skorstenen.

Resultatet: låg effektivitet och hög miljöförorening.

Åtgärd: fyll bara på ved upp till vedens rekommenderade påfyllningshöjd.

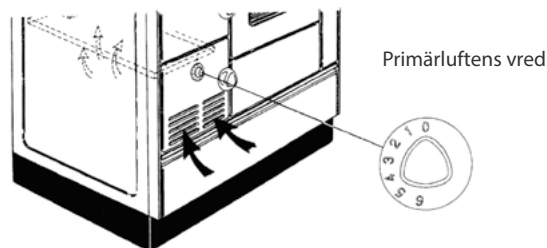
## Primärluftreglering

Primärluften som behövs för förbränningen regleras med vredet under eldningsluckan. Reglagentens läge avgör förbränningshastigheten och, som ett resultat av denna, vedspisens värmeeffekt.

Reglaget är stängt när det står på "0", ingen förbränningsluft tillförs. När det står på "1" tillförs en minimal mängd luft och maximal mängd luft tillförs när reglaget står på "6", något som framförallt är nödvändigt under uppvärmningsfasen.

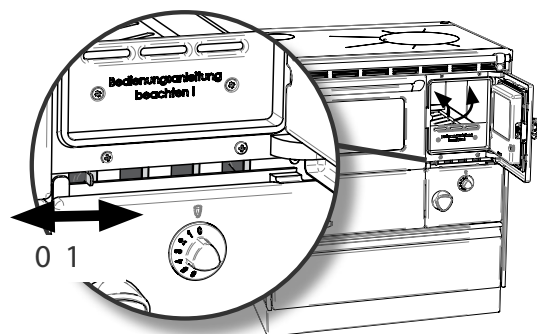
## Sekundärluftreglering (Rega 40, 50, 60)

När sekundärluft (förbränningsluft som strömmar över bränslet uppifrån) tillförs uppnås en utbränning som innehåller få farliga ämnen och som är anpassad till det använda bränslet. En del av sekundärluften strömmar längs med glasrutan som spillluft och säkerställer



därmed en fri sikt över lågorna.

Sekundärluften regleras med en spak under eldningsluckan. Den inströmmade sekundärströmmen stryps när spaken flyttas mot 0 (mot bakugnen) och ökar när spaken flyttas mot 1.



# Första idrifttagning

*OBS: Samtliga anslutningar på vedspisen (rökrörsanslutning, förbränningsluftsanslutning, ...) måste kontrolleras före den första idrifttagningen.*

*Se efter så att det inte finns några föremål i eldstaden och bakugnen.*

När uppställningen och installationen är klara måste ett par åtgärder vidtas före den första idrifttagningen:

- Öppna spisluckorna och ta ut tillbehören/transportsäkringarna.
- Stålkokplatta: se till att det finns 2 mm mellanrum runt spiskanten, i annat fall missfärgas den rostfria spiskanten när spisen eldas!
- Torka av det applicerade korrosionsskyddet från stålkokplattan.
- Frisk luft som innehåller mycket syre är viktig för en optimal förbränning. Vädra rummet ordentligt innan du börjar elda.

När du läst och känner till innehållet i bruksanvisningen kan du sätta igång med den första idrifttagningen.

## Information om luktbildning

Vissa delar på spisen har oljats in eller lackerats för att skydda dem mot korrosion. Torka av synligt korrosionsskydd (t.ex. inoljad stålkokplatta, ...) innan du börjar använda vedspisen.

Öppna fönstret första gången du eldar i spisen eftersom rostskyddet kan utveckla en obehaglig, men ofarlig, rök och lukt under en kort tid. Se till att spisen blir tillräckligt varm så att luktbildning förebyggs i framtiden.

## Information om ljud

När vedspisen omväxlande värms upp och kallnar släpper den ifrån sig klickande ljud. De uppstår på grund av de enorma temperaturskillnaderna i materialet och är inte tecken på att spisen är defekt.

# Bränslen

## Tillåtna bränslen

Spisen är konstruerad för att eldas med ved. Bark, sågspån, flis, ris, träull, träspån och papper får bara användas i små mängder för att tända elden. När dessa bränslen brinner släpper de ut mycket föroreningar och bildar mycket aska samtidigt som värmeeffekten är låg.

### Trä

Vedens vattenhalt ska vara ca 20 % av den absolut torra vedens vikt, vara 1/3 m lång och kluven i smala vedklabbar. Då tar veden fyr snabbt och har en större värmeeffekt än samma mängd större vedklabbar. Gran, ädelgran och al måste förvaras utomhus i drygt 2 år och lövträ till och med i 3 år (under tak!).

Tabellen nedan visar vattenhaltens inverkan på träets värmeeffekt:

## Otillåtna bränslen

Träförvaring	Vattenhalt %	Värmevärde kWh/kg
Nyavverkat	50	~2,3
Förvarat över vintern	40	~2,7
Förvarat över sommaren	18–25	~3,4

Ytbehandlat trä (faner, lackat, impregnerat trä m.m.), fuktigt trä, spånskivor, brännbara vätskor, avfall av alla slag (förpackningsavfall), plast, tidningar, gummi, läder, textil, brännbart material etc. Eldning av sådana material förorenar miljön och är enligt lag förbjudna. Dessutom kan vedspisen och skorstenen skadas om du eldar med sådana material.

Det är heller inte tillåtet att elda med kolbränslen. Spisen har inte testats med dessa bränslen. Det går därför inte att utesluta spisskador. Skador som orsakas av eldning med dessa material täcks inte av garantin.

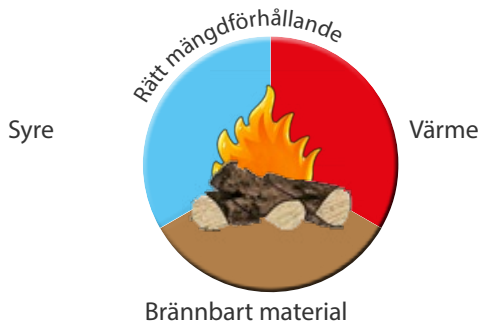
*OBS: Om otillåtna eller bränslen av låg kvalitet används och skador uppstår gäller inte några garanti- och garantianspråk!*

# Förbränningsprinciper

## Förutsättningar för förbränningen

Du måste ha:

- Tillräcklig mängd bränsle.
- Oxidationsmedel, vanligtvis syre.
- Värme för att nå antändningstemperatur och för att bibehålla lägsta förbränningstemperatur.
- Rätt förhållande mellan mängden brännbart material och omgiv-



ningsluft eller reaktiv gas.

## Förbränningsprocessen

Förbränningsprocessen kan delas in i tre faser:

### 1. Torkfasen

Fasen då vattnet i träet förångas. Detta sker vid temperaturer runt 100 °C. Under uppvärmningsfasen måste värme tillföras veden (detta uppnås med små träbitar). Under torkningen krymper veden tills den börjar spricka, något som skyndar på torkningen.

### 2. Avgasningsfasen

Efter torkningen börjar veden avgasas i temperaturer mellan 100 och cirka 300 °C. Då drivs energirika, brännbara gaser med olika kemisk sammansättning (kolväten) ut ur veden. Du ser när dessa flyktiga komponenter, som utgör cirka 80 % av veden, börjar brinna på att långa, gula lågor skjuter ut ur veden. Själva förbränningen börjar med att gaserna som bildas antänds vid ca 225 °C (antändningstemperatur) och att värme frigörs. En tillräcklig mängd syre måste också tillföras för förbränningen. Förbränningen når sin topp vid ca 300 °C. Det är här som de största mängderna värme frigörs och flamtemperaturer upp till 1 100 °C nås.

### 3. Utbränningsfas

När de flyktiga beståndsdelarna har brunnit upp brinner träkolen. Den förgasas vid temperaturer runt 500 till 800 °C och förbränns utan att sot bildas. Denna process kan kännas igen på korta, genomskinliga lågor. Alla tre faserna kan pågå inifrån och ut samtidigt i en vedklubb.

## Ren förbränning

Den första förutsättningen för hålla att skadliga utsläpp på en så låg nivå som möjligt är att veden du eldar med är torr.

Uppvärmningsfasen då sönderdelningsprodukter bildas i särskilt

hög grad måste avslutas så snabbt som möjligt med små bitar av tändved för att nå höga temperaturer.

Om du stryper lufttillförseln under avgasningsfasen har det en särskilt skadlig effekt eftersom vedavgasningen fortsätter även utan syretillförsel och utan flambildning (glödbrand). I så fall kan stora delar av vedsubstanten drivas ut utan att avge värme, och därmed utan att göra någon nytta. De släpps ut i miljön utan att vara helt förbrända eller lägga sig som tjära och sot på eldstadens väggar och på rögkaskanalerna.

Lufttillförseln får inte strypas helt under utbränningsfasen heller eftersom det även finns risk för kolmonoxidbildning.

Lägg inte på för mycket ved i taget i frontmatade spisar. Mängden ved ska alltid anpassas till värmebehovet.

*OBS: Det är bättre att lägga på lite ved ofta än mycket ved sällan.*

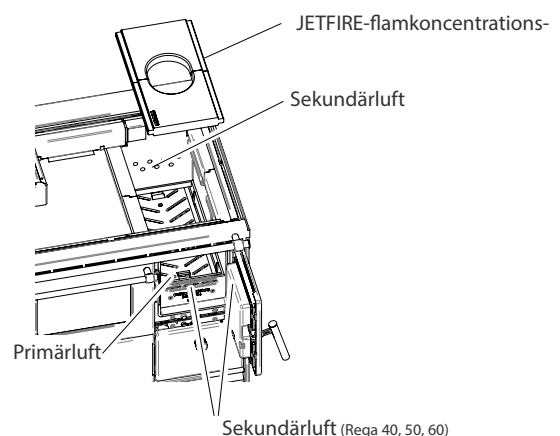
## JETIFIRE-flamkoncentrationsplatta

Med en JETIFIRE-flamkoncentrationsplatta som lock över eldstaden kombinerat med tillförd, förvärmad sekundärluft genom eldningsluckan uppnås en högre förbränningstemperatur och därmed att veden släpper ut mindre farliga ämnen och brinner effektivare.

### Funktionssätt

Hetgaserna blandas kraftigt i med den inströmmande varma sekundärluften i brännkammaren.

De koncentrerade lågorna skapar höga temperaturer i brännkammaren ("het brännkammare" och därmed till kraftigt reducerade emissionsvärden – 90 % lägre koldioxidutsläpp!), uppvärmningsfasen blir kortare så du behöver inte lägga på ny ved lika ofta och bränsleanvändningen blir effektivare (84 % bränsleutnyttjande innebär lägre uppvärmningskostnader).



Sekundärluft (Rega 40, 50, 60)



# Elda



## FARA PÅ GRUND AV UTSTRÖM- MANDE HETGAS

Det finns risk för förgiftning om hetgaser tränger ut i uppställningsrummet.

De kan orsaka illamående, medvetslöshet, förgiftning eller dödsfall.

- Eldstadsluckan ska alltid vara stängd när vedspisen är igång! Luckan får bara öppnas för att lägga på ny ved, tända elden, för att raka ut askan eller för att rengöra spisen.



## RISK FÖR BRÄNNSKADOR

Tänk på att vissa komponenter på spisen (eldstadslucka, handtag m.fl.) blir mycket varma under eldningen och att du kan bränna dig på dem. Använd medföljande skyddshandske eller gallertången när du hanterar spisen.



## OBSERVERA – LEKANDE BARN

Spisen blir mycket varm när den eldas – i synnerhet glasluckan och spisens mantel! Se därför till att barn håller ett säkert avstånd till spisen när den eldas.

## Kontrollera före varje eldning

### Skorsten

Skorstenen måste vara fri, rengöringsluckorna måste vara stängda. Sotaren måste sota skorstenen regelbundet!

### Förbränningsluft

Se till att förbränningsluftstillförseln är tillräcklig. Framför allt rums- luftberoende spisar måste ha en säkerställd, kontinuerlig tillförsel av förbränningsluft.

## Uppvärmning

- Öppna uppvärmningsspjället (REGA 60-105), ställ primärluftsreglaget på steg 6.
- Öppna eldningsluckan och ställ sekundärluftsreglaget på 1 (REGA40, 50, 60).
- Lägg 2–3 små vedpinnar på gallret.
- Lägg lite träull eller tidningspapper ovanpå och ställ 2 vedklabbar på det, tänd och lägg sedan en medelstor vedklabbe ovanpå.
- Stäng eldningsluckan. Lämna eventuellt askluckan öppen en smula så att veden tar fyr ordentligt.
- När uppvärmningsfasen är över lägger du på mer ved (se tabell „Brennstoffmenge“ auf Seite 17) och ställer in, primär- och sekundärluftsreglaget utifrån bränsle och effektbehov (se „Lufteinstellung“ auf Seite 17).

## Elda

När de sista lågorna har slocknat och det bara finns glöd (rödglöd-gad) kvar på gallret är det dags att lägga på mer ved. Öppna eldstadsluckan försiktigt och sprid ut glödbädden över gallret jämnt.

Fördela sedan ny ved jämnt på gallret. Vi rekommenderar att ny ved läggs på i mindre mängder och med korta mellanrum (ca 40–50 minuter). Då nås nominella värmeeffekt med låga utsläpp av farliga ämnen och en hög verkningsgrad.

*OBS:*

*Kasta inte in vedklabbarna i eldstaden, det kan skada eldstadens plattor! – INGEN GARANTI!*

*Öppna eldstadsluckan långsamt när du fyller på ved, i annat fall kan askpartiklar och bränslegas tränga ut!*

## Eldning när det är varmt ute

När temperaturen utomhus är över 15 °C finns det risk för att elden bara brinner måttligt på grund av sämre drag i skorstenen. Det orsakar ökad sotbildning i spisens rökkanaler och i skorstenen. Öka lufttillförseln, elda och lägg på ved oftare (mindre vedklabbar) för att minska sotbildningen när det är varmt ute.

## Bränslemängd

Tabellen nedan visar rekommenderad påfyllningsmängd vid nominell värmeeffekt:

Eldningstyp	Påfyllning	Brinntid
Märkeffekt	Ca 2 kg (2–3 vedklabbar)	Ca 60 min.

**OBS: Om den rekommenderade påfyllningsmängden överskrids kan spisen överhettas och skadas! Gulnad eller missfärgad spismantel, skador på brännkammarens beklädnad, dörrlåset och brännkammarens glasruta är tecken på att vedspisen överhettas – INGEN GARANTI!**

## Bränslets påfyllningshöjd

Observera att du bara ska fylla på din spis tills veden når under de sekundära luftöppningarna i eldstadens sidovägg och bakvägg. Det innebär att du inte ska fylla på ovanför det stående gallret bakom eldstadsluckan, annars avbryts luftflödet i brännkammaren. På spisar med glasruta leder det till att rutan blir sotig och grumlig (keramiser-ring) (ingen garanti!), och i alla spisar blir förbränningen ofullständig, ineffektiv och får lägre verkningsgrad.

## Luftinställningar

Tabellen medan visar rekommenderade luftinställningar (efter uppnådd arbetstemperatur). Visade luftinställningar är riktvärden. Testa dig fram till en inställning av luftreglaget som passar rummets värmebehov.

Rega 40 / 50 / 60

Rega 75 / 90 / 105

Bränsle	Primärluft	Sekundärluft	Värmeavgivning
Bok-/gran-trä	3	1/2 öppen	Märkeffekt (-12 Pa)

## Laga mat

Bränsle	Primärluft	Värmeavgivning
Bok-/gran-trä	3	Märkeffekt (-12Pa)

Det bästa sättet att laga maten är på en het spisplatta som inte glöder. Överhettning innebär vedslöseri. Spisplattan har högst temperatur ovanför elden (ovanför JETFIRE-flamkoncentrationsplattan). Därför passar det området perfekt för att koka upp maten. Områden vid kanterna har lägre temperatur och kan användas för att sjuda maten eller för att hålla den varm. Använd helst kastruller och pannor med tjock, jämn botten och ett passande lock.

## Baka och steka (Rega 60 - 105)

När du bakar och steker behöver du en jämnt fördelad värme. För att bakugnens temperatur ska vara jämn och tillräckligt hög måste den förts förvärmas med uppvärmningsspjället stängt till temperaturer som passar maten som ska bakas/stekas. Sätt in maten när vedspisen har nått önskad temperatur. Men elda inte mycket ved så att kraftig glöd bildas, utan lägg alltid in lite ved i taget. Höga kakformar ställer du på gallret i det understa läget. Alla kakor i form gräddas i måttlig värme (180–200 °C). Du kan sätta in en plåt med platta kakor eller småbröd i båda falsarna. I så fall rekommenderas en något högre värme (200–220 °C).

Det krävs betydligt högre temperaturer för att steka. Därför är förvärmning ett absolut måste.

# Underhåll/rengöring

## RISK FÖR BRÄNNSKADOR



Låt spisen kallna innan du rengör den för att inte komma i kontakt med glöd eller heta komponenter!

## BRANDRISK



Det kan finnas kvar glöd i askan – den borttagna askan ska förvaras i plåtkärl!

## RISK FÖR PERSONSKADOR



Skilj spisen från strömmen innan du underhåller den för att förebygga person- och komponentsskador!

Det är mycket viktigt att underhålla och rengöra vedspisen, rökgaskanalerna och skorstenen för vedspisens driftsäkerhet, kostnadseffektivitet och dess värde ska bibehållas.

Spisen ska rengöras grundligt efter varje eldningsperiod och om den inte har använts på ett tag. Vid frekvent användning eller vid användning av sämre bränslen ska den rengöras oftare!

När du rengör spisen ska du samtidigt kontrollera tätningarna. De måste bytas om de är skadade. Var särskilt noga med att alla öppningar för lufttillförsel (eldstadens bakvägg, gallerskåror, asklådans öppning) är fria. När du sätter tillbaka vedspisens olika delar (galler, rengöringslucka, asklåda) måste du se till att de sitter korrekt och att de är täta.

*OBS: Låt en specialist kontrollera din eldstad regelbundet (kundservice, sotare).*

## Rengöring med dammsugare



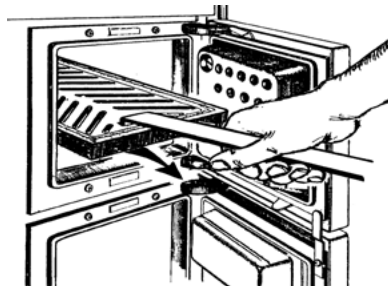
Det är bekvämast att rengöra vedspisen med en dammsugare. Låt spisen kallna helt innan du suger rent den med dammsugaren eller asksugen.

*OBS: Om du använder en dammsugare måste du montera en "ask-insats" innan du dammsuger – brandrisk!*

## Rengöring galler

Om luftöppningarna är kraftigt igensatta av slagg, avlagringar eller andra förbränningsrester måste gallret tas ut helt och rengöras. Öppna eldnings- och askluckan, ta ut asklådan, lyft sedan upp gallret underifrån och dra ut det genom eldningsluckan.

Efter rengöringen skjuts gallret genom eldningsluckan till chamotte-



te-stenen på bakväggen, sänks ner baktill och skjuts tillbaka så långt det går.

*Rengörs med 1–2 veckors mellanrum.*

## Rengöring asklåda

*OBS: Asklådan får inte tömmas när den är varm!*

*Det kan finnas kvar glöd i askan: Borttagen aska måste fyllas i plåtkärl!*

Töm asklådan regelbundet och i god tid. Askhögen får inte täppa till primärluftöppningarna i gallret.

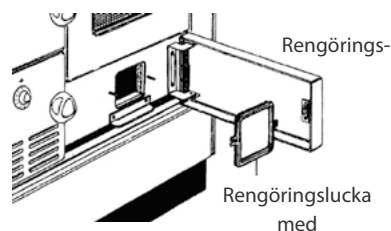
## Eldstad/avgaskanaler

Rengör brännkammarens väggar och avgaskanalerna med askrakan eller en rengöringsborste. Sopa rent hetgaskanalerna med rengöringsborsten.

*Rengörs med 1–2 veckors mellanrum.*

## Rengöringsöppning

Rengöringsluckans panel har ett magnetlås och kan fällas upp. Rengöringsluckan bakom panelen sitter fast på spisens framsida med två vingmuttrar. Luckan tas av för att rengöra värmekanalerna. Innan du skruvar tillbaka rengöringsluckan ska du kontrollera att tätningssnöret runt luckan är tätt och byta det om så inte är fallet.



## Rengöring anslutningsstycke

Lyft upp kokplattan och rengör avgasstosen och anslutningsstycket med en borste eller dammsug med en dammsugare (bara tillsammans med en "ask-insats" – brandrisk!). Längre anslutningsstycken och anslutningsstycken som ligger över hörn ska förses med en rengöringsöppning.

*Rengörs vid behov, men minst 2 gånger om året.*

## Rengöring brännkammarens glasruta

Eldningsluckans glas kan imma igen på insidan om vädret är ogynnsamt, om olämpliga bränslen används och vid felaktig användning. Använd skonsamma rengöringsmedel (t.ex. vatten tillsatt diskmedel) och en mjuk trasa för att torka av brännkammarens glasruta.

Gör så här för att rengöra:

- Öppna eldningsluckan.
- Lossa två spårskruvar från glashållarna av gjutjärn.
- Ta försiktigt av glashållarna av gjutjärn.

Hopsättning

- Hopsättningen sker i omvänd ordning.
- Glaset monteras i omvänd ordning till demonteringen.

*OBS: Använd inte skurpulver eftersom dessa skadar glasytan!*

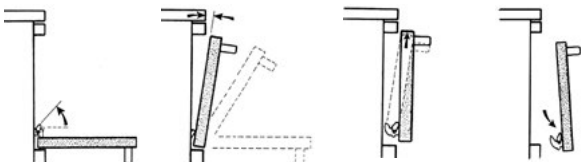
## Bakugnslucka

Hela bakugnsluckan kan tas av. Det är en fördel när bakugnen ska rengöras ordentligt.

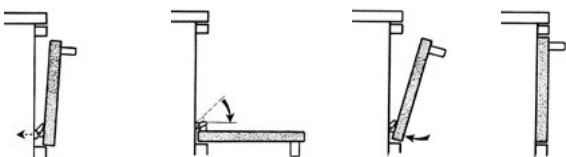
### Haka av bakugnsluckan

- Öppna bakugnsluckan helt, fäll clipsen på luckans gångjärn uppåt, stäng ugnsluckan så att den bara är öppen 5 cm.
- Lyft bakugnsluckan något och ta av den neråt.

### Haka fast bakugnsluckan



- Sätt in bakugnsluckans gångjärn i bakugnens öppningar och låt den haka fast nertill. Öppna långsamt luckan helt och fäll ner clipsen på luckans gångjärn.
- Lås bakugnsluckan på plats med ett ryck, stäng bakugnsluckan och kontrollera att den sitter rätt.



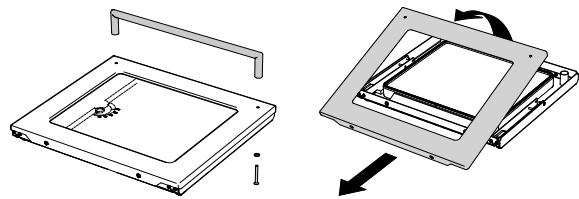
## Rengöring bakugnens glasruta

Bakugnens glasruta kan imma igen på insidan om vedspisen överhettas eller om tätningen är skadad. Gör så här för att rengöra:

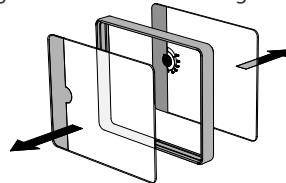
*OBS: Var uppmärksam på alla delar och deras monteringsläge när du tar isär bakugnsluckan så att du kan montera tillbaka dem korrekt!*

- Haka ur bakugnsluckan enligt instruktionerna och lägg den på ett rent underlag, lossa handtagets infästning (2 st.) och ta av bakugnens handtag.
- Fäll upp panelen över bakugnsluckan och ta av den framåt.
- Ta ut glaset och ta av silikonpackningen.

*OBS: Notera silikonpackningens monteringsläge!*



- Torka av glaset försiktigt med en mildt rengöringsmedel (t.ex. vatten tillsatt diskmedel) och en mjuk trasa.
- Hopsättningen sker i omvänd ordning.



# Stålkokplatta

## Information om skötsel/konservering

Om din spis är utrustad med en blank, slipad stålkokplatta oljas plattan in innan den förpackas för att skydda den mot korrosion.

## Första eldningen

Torka av korrosionsskyddet från kokplattan innan du använder den första gången. Öppna dock fönstret första gången du eldar i spisen eftersom rostskyddet kan utveckla en obehaglig, men ofarlig, rök och lukt under en kort tid.

När stålkokplattan värms upp bildas även en typisk missfärgning från den varmaste punkten och ut mot kanten. Missfärgningen blir dock mindre påtaglig efter varje användning!

## Rengöring

Stålkokplattan ska helst rengöras efter eldningen medan den fortfarande är varm.

Använd vanliga skurpulver eller skurmedel för att rengöra plattan. Hårt sittande smuts torkas av med den medföljande rengöringsduken (märk: Var observant på stålkokplattans slipriktning inte avsedd för glaskeramik, emalj, plast).

Torka sedan rent kokplattan med en fuktig trasa och låt kokplattan torka. Plattan torkar naturligtvis fortast om spisen är varm. Smörj sedan plattan med lite syrafri olja (symaskinsolja, vapenolja) eller margarin.

Ställ inte grytor och kastruller på den kalla kokplattan. I annat fall bildas rostränder som är svåra att bli av med!

## Konservering

Om spisen inte ska användas en längre tid rekommenderar vi att du smörjer kokplattan med lite syrafri olja eller margarin efter rengöringen. Kokplattan måste naturligtvis torkas av innan den används nästa gång!

Om du följer instruktionerna ovan förebygger du rost- och fläckbildning och din spis och kokplatta håller sig fina länge.

Se till att hålla stålkokplattans expansionsfogar fria från beläggningar så att plattan kan expandera när den värms upp. Fastbrända rester och slag i fogarna kan göra att kokplattan blir skev.

## Kokplatta av glaskeramik

Glaskeramiska matlagingsytor, förkortat CERAN®, är extremt temperaturbeständiga och tål plötsliga temperaturtoppar upp till 750 °C. CERAN® är okänsligt för normala mekaniska belastningar i köket. Den fyra millimeter tjocka glaskeramiken släpper dessutom igenom mycket värme. Strålningsvärme passerar nästan utan någon förlust samtidigt som nästan ingen värme avleds åt sidorna. CERAN®-hällar är lätta att rengöra samtidigt som du kan se brasan spela i spisen.

## Skötselinstruktioner/praktiska tips

Rengör glaskeramikhällen grundligt när den håller kroppstemperatur eller är kall innan du använder hällen första gången. Undvik att smuts bränns fast upprepade gånger.

## FÖLJANDE REKOMMENDERAS FÖR RENGÖRINGEN:

- All grov, fastsittande smuts avlägsnas enkelt och bekvämt med en spisskrapa.

*OBS: Spisskrapan får bara användas på ovansidan! Den ska under inga omständigheter användas för att avlägsna förbränningsrester från plattans (grova) undersida, eftersom den då skrapar av ojämnheter – något som sin tur leder till repor ("bör-brytpunkter").*

- Lätt smuts som inte har bränt fast torkas av med en fuktig trasa.
- Kalk, vattenfläckar, fettstänk och metallisk iriserande missfärgning kan rengöras med vanliga rengöringsmedel för glaskeramik.

Alla rester av rengöringsmedel ska torkas bort helt med en fuktig trasa (även om rengöringsmedlets bruksanvisning anger något annat) eftersom det kan ha en frätande effekt vid nästa uppvärmning. Torka slutligen torrt. Glaskeramiken behåller sitt fina utseende om du sköter den rätt.

## Viktigt

- Använd inte repande eller aggressiva rengöringsmedel som grill- och ugnsspray, fläck- och rostborttagningsmedel, skurpulver eller svampar med slipande ytor.
- Ytan kan även bli repad om sand från exempelvis sköljda grönsaker dras över hällen under kastrullens botten.
- Gryt- och pannbottnar kan ha repor och upphöjningar som lämnar fula märken när de flyttas eller kan repa och slita på den glaskeramiska ytan. Det gäller framför allt gjutjärnsgrutor och emaljerade grytor.
- Grytornas botten ska alltid vara ren och torr när grytan ställs på spisen. Undvik att torrkoka emaljkarl.
- Använd inte (oftast för mjuka) aluminiumkäril på din CERAN®-häll! Eftersom glaskeramik är mycket hårdare än de flesta aluminiumlegeringarna kan nötningen orsaka fula ränder på glasytan som knappast går att ta bort när de en gång har bränt fast.

Håll allt som kan smälta borta från kokhällen, t.ex. plast, aluminiumfolie, och i synnerhet socker samt mat som innehåller mycket socker.

Om du ändå råkat spilla något på kokhällen ska du genast ta bort det med spisskrapan innan det kallnar. Då slipper du skada ytan.

Du kan förhindra skador som orsakas av socker eller mat som innehåller socker genom att rengöra din glaskeramik-häll med Ceran®-fix eller Collo Profi, antingen alltid eller innan du lagar mat som innehåller mycket socker. Medlet lägger sig som en silikonfilm på glaskeramik-kokplattan och skyddar inte bara din häll, utan gör den "halare" och har en vatten- och smutsavvisande effekt. Silikonfilmen är dock inte stabil vid de höga temperaturer som uppstår i kokzoner och måste därför appliceras regelbundet.

# Teknisk specifikation

			REGA 40	REGA 50	REGA 60	REGA 75	REGA 90	REGA 90 W	REGA 105
Vedspisens dimensioner	Bredd x höjd x djup	cm	40 x 85 x 60	50 x 85 x 60	60 x 85 x 60	75 x 85 x 60	90 x 85 x 60	90 x 85 x 60	105 x 85 x 60
Eldstadsöppning	Bredd x höjd	cm	18,9 x 13,6	18,9 x 13,6	14,3 x 13,6	18,9 x 13,6	18,9 x 13,6	18,9 x 13,6	18,9 x 13,6
Eldstad	Bredd x höjd x djup	cm	15,7 x 20	15,7 x 20	15,7 x 20	20,3 x 20	20,3 x 20	20,3 x 20	20,3 x 20
	Volym		x 39	x 39	x 39	x 39	x 39	x 39	x 39
	Bränslets påfyllningshöjd	liter	12,5	12,5	12,1	15,6	15,6	15,6	15,6
		cm			15	15	15	15	15
Bakugn	Bredd x höjd x djup	cm	-	-	25 x 22 x 43,5	32,5 x 22 x 43,5	40 x 22 x 43,5	32,5 x 22 x 43,5	40 x 22 x 43,5
Kokplatta	Bredd x djup	cm	38,4 x 47,3	48,4 x 47,3	58,7 x 47,3	73,4 x 47,3	88,4 x 47,3	88,4 x 47,3	103,4 x 47,3
	Yta	m <sup>2</sup>	0,18	0,23	0,27	0,34	0,42	0,42	0,49
Vattencistern (tillbehör)	Innehåll	liter	-	-	-	-	12	12	16
Asklåda	Spis	liter	6	6	5	6	6	6	6
Vedlåda	Spis	liter	20	20	36	46	56	56	66
Bakplåt	Bredd x djup	cm	-	-	24,6 x 37	32,2 x 41	40 x 42	32,2 x 41	40 x 42
Galler	Bredd x djup	cm	-	-	24,7 x 41,5	32,3 x 41,5	40 x 40	32,3 x 41,5	40 x 40
Vikt	Vedspis utan emballage	kg	105	112	165	190	212	212	235

## Effektspecifikation:

Specifikation för skorstensberäkning (enl. EN 13384)

Total värmeeffekt	Trä	kW	4,5	4,5	7,1	6,0	6,6	6,6	6,6
Avgastemperatur	Trä	°C	295	295	230	194	194	194	194
Avgasmassflöde	Trä	g/sek.	5	5	5	6,5	6,5	6,5	6,5

## Extrautrustning spridningsvärme

Avgasmassflöde stos för spridningsvärme	Trä	g/sek.	-	-	-	7	7	7	7
Avgastemperatur stos för spridningsvärme	Trä	°C	-	-	-	558	558	558	558

# Typkontroll/kvalitetsmärkning

Spisserien REGA har testats enligt strängaste miljökriterier för rums-luftberoende användning baserat på nedan angivna underlag:

får användas till flera enheter.

- SS-EN 12815 (Kökspisar för eldning med fast bränsle - Krav och provningsmetoder)

Kraven på utsläppsvärden och minsta verkningsgrad enligt 1. BImSchV (1:a och 2:a nivån) och artikel 15a B-VG (från 2015) samt städerna München, Regensburg, Stuttgart och Aachen, samt Schweiz gällande brandskyddsgodkännande och ren luftreglering är uppfyll-da.

Testerna har utförts av provningsorganet TGM – Wien.

TGM-testintygsnummer: TGM\_VA HL 8988  
VKF-testnummer: 19345

Vedspisen får bara användas med stängd eldstadslucka, skorstenen

# Felsökning

*OBS: Ställ luftreglaget på "0", stäng eldstadsluckan och lägg inte på mer ved om en störning (strömavbrott, överbelastning, ...) inträffar! Samtliga spärorgan i uppvärmningssystemet måste öppnas! Lämna omedelbart fastigheten och tillkalla brandkår vid en störning eller om det börjar brinna!*

Störning	Möjliga orsak	Åtgärd
Rök tränger in under uppvärmning el. eldning	Skorstenen är fortfarande för kall el. det finns kvävande luft i skorstenen.	Tänd en pappersboll i spisen eller skorstenen och låt den brinna upp.
	För dåligt drag i skorstenen.	Låt en sotare utvärdera skorstenens dimensionering (installera vid behov en dragförbättrare).
	veden utvecklar mycket rök, är för fuktig eller av låg kvalitet.	siehe Brennstoffe auf Seite 15
	Hetgaskanalerna, anslutningsrören eller skorstenen är mycket smutsiga eller felinstallerade.	Rengör spisen och anslutningsrören grundligt så snart som möjligt, tillkalla sotare för att sota skorstenen.
	Uppvärmningsspjället är stängt.	Öppna uppvärmningsspjället.
	Eventuell köksfläkt är igång.	Sänk köksfläktens hastighet, öppna dörrar och fönster för att säkerställa nödvändig lufttillförsel.
	För lite förbränningsluft (frisk luft) tillförs utifrån.	Öppna fönster och dörrar för att säkerställa nödvändig lufttillförsel.
För låg temperatur (spisen värmer inte som den ska)	När rökgasanslutningens läge ändrades var den ursprungliga öppningen inte stängd eller inte ordentligt stängd.	Skruva fast den förzinkade täckskivan ordentligt.
	Felaktig luftinställning (för låg luftinställning som inte är anpassad till det använda bränslet).	siehe Lufteinstellungen auf Seite 18
	Felaktigt, för fuktigt bränsle eller bränsle av låg kvalitet.	siehe Brennstoffe auf Seite 15
	För dåligt drag i skorstenen, kvävande luft i skorstenen ofta på grund väderleksförhållanden.	Låt en sotare utvärdera skorstenens dimensionering, skick, täthet.
	Läckor i anslutningen mellan spisen och skorstenen, inmurningsstosen är inte korrekt installerad i skorstenen, rengöringsluckan är inte tät.	Lösa anslutningen, ta bort lösa murdelar, installera inmurningsstosen korrekt i skorstenen, montera anslutningsrören med tätningssnöre i inmurningsstosen, täta rengöringsluckan (se avgasanslutning på sidan 12).
	Anslutningsrören har glidit ur läge eller har inte skjutits in tillräckligt i varandra.	Lösa anslutningen och installera den kant i kant och korrekt sammansatt.
	Vedspisen, anslutningsrören eller skorstenen är mycket smutsiga eller felinstallerade.	Rengör eldstaden, askkammaren, hetgaskanalerna och anslutningsrören grundligt. Tillkalla sotare för att sota skorstenen.
	Rengöringsluckans öppning är öppen (luckan skruvades inte fast efter den senaste rengöringen).	Skruva tillbaka rengöringslocket.
	Stålkokplattan är inte korrekt placerad.	Rikta in stålkokplattan – det måste finnas ett 2 mm mellanrum mellan plattan och spiskanten.
	Effektreglaget är defekt.	Byt ut det defekta effektreglaget.
	För lite förbränningsluft (frisk luft) tillförs utifrån.	Öppna fönster och dörrar för att säkerställa nödvändig lufttillförsel.
Spisplattan blir skev	För kraftigt drag i skorstenen – för hög effekt.	Rikta in eller byt spisplatta, låt en sotare utvärdera skorstenens dimensionering (installera vid behov en strypventil).
Missfärgningar på spiskanten el. paneler och handtag		Rengör ytorna, låt en sotare utvärdera skorstenens dimensionering, installera vid behov en strypventil.
Bakugnen buktar och emaljen spricker		Mindre skador på emaljen inverkar inte på vedspisens funktion. Kontakta kundservice vid större sprickor, låt en sotare utvärdera skorstenens dimensionering, installera vid behov en strypventil.
Bakugnens glasruta blir grumlig		Rengör eller byt glasrutorna, låt en sotare utvärdera skorstenens dimensionering, installera vid behov en strypventil.
För höga temperaturer (fara på grund av överhettning)	Felaktig luftinställning (för hög luftinställning som inte är anpassad till det använda bränslet).	siehe Lufteinstellungen auf Seite 18
	Öppen eldnings- eller asklucka	Stäng genast luckorna.
	För kraftigt drag i skorstenen.	Rådfråga din sotare, installera eventuellt en strypventil.
	Askluckans effektreglage är defekt eller reglerings-spjället har fastnat.	Byt det defekta effektreglaget el. rengör askluckan.
	Felaktigt bränsle används.	siehe Brennstoffe auf Seite 15

Stålkokplattan rostar	Om det finns ett tunt rostskikt över hela tillagningsytan kan fukten i rumsluften vara orsaken (ånga från vattencisternen, matlagingsångor).	Slipa ytan och smörj in den med syrafritt fett. Våttorka bara när spisen är varm!
	Rostfläckar och rostringar bildas när mat kokar över, av matrester, våta kärl och liknande.	Torka av och smörj kokplattan efter matlagningen, slipa bort rostfläckar. Använd inte kokplattan som avställningsyta. - siehe Stahlkochfeld auf Seite 21
Bakugnen blir inte varm	Uppvärmningsspjället är öppet.	Stäng uppvärmningsspjället.
	Felaktigt drag i skorstenen.	Kontakta din sotare.
	Effektreglaget är defekt.	Byt ut det defekta effektreglaget.
Bakugnens glasruta är grumlig	Överhettad vedspis.	Se under störningen "För hög temperatur", haka av bakugnsluckan, ta av glasrutorna, ta av tätningssramen, rengör glasrutorna.
	Defekt tätning.	Byt hela tätningssramen eller glasrutan.
Skakgallret har fastnat	Det har fastnat slagg och förbränningsrester mellan gallret och gallerfästet.	Frigör gallret med askskrapan, rengör galler och eldstad.
	Överfull asklåda, askan når upp till gallret.	Töm asklådan, rengör eldstaden och askkammaren.
	Rosten sitter inte rätt i fästet.	siehe Reinigung Rost auf Seite 19

# Kundservice

## ÖSTERREICH

LOHBERGER GmbH  
Landstraße 19  
5231 Schalchen  
Telefon: 07742/ 5211-402  
Telefax: 07742/ 5211-7110  
E-Mail: service@lohberger.com

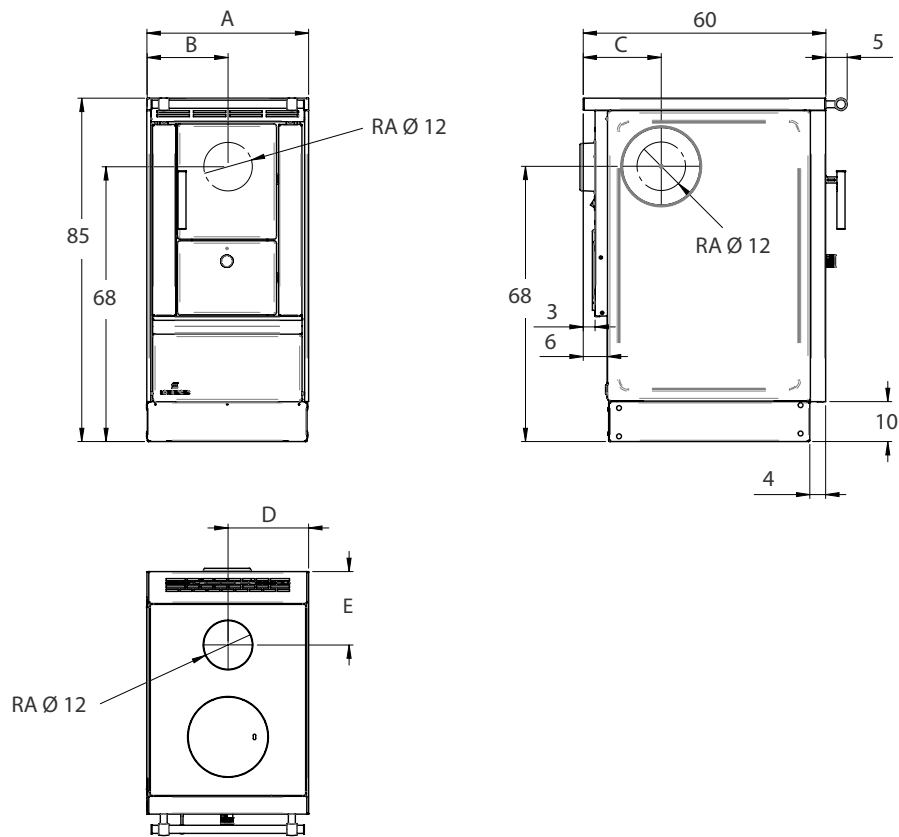
Damit unser Kundendienst Reparaturen prompt und zu Ihrer Zufriedenheit erledigen kann, benötigen wir von Ihnen folgende Informationen. So helfen Sie uns, unnötigen Zeit- und Kostenaufwand zu vermeiden und auch für Sie effizienter zu arbeiten:

- Ihre genaue Anschrift
- Ihre Telefon- und ggf. Faxnummer bzw. E-Mail Adresse
- Die genaue Gerätebezeichnung (siehe Typenschild)
- Wann kann der Kundendienst Sie besuchen?
- Das Kaufdatum
- Eine möglichst genaue Beschreibung des Problems oder Ihres Servicewunsches
- Halten Sie bitte Ihre Geräterechnung bereit

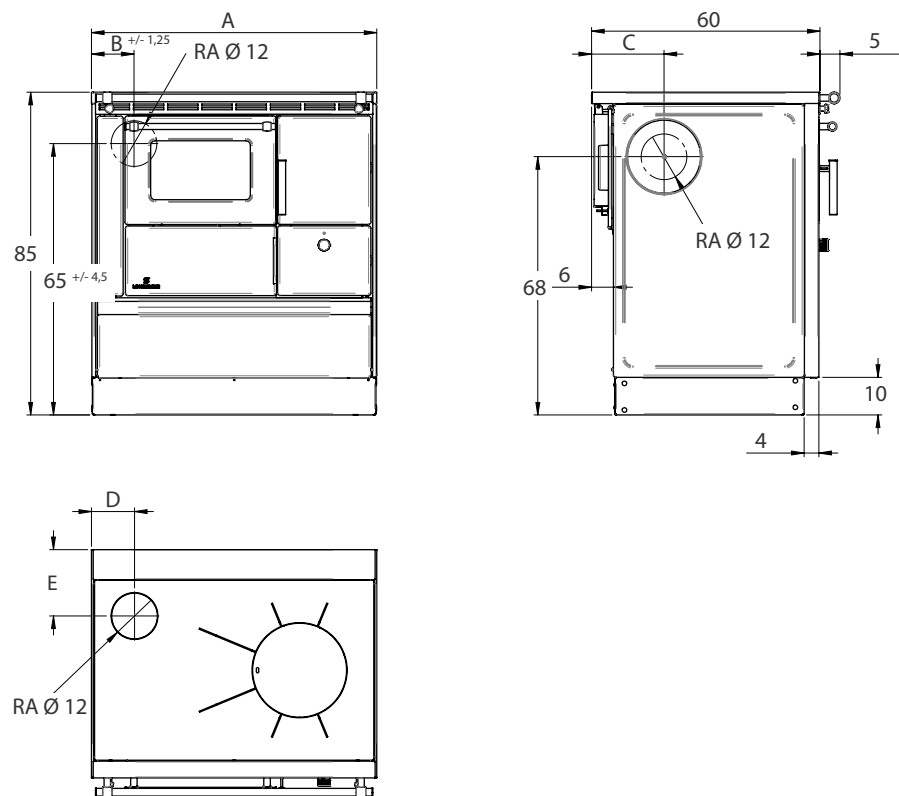


# Dimensioner

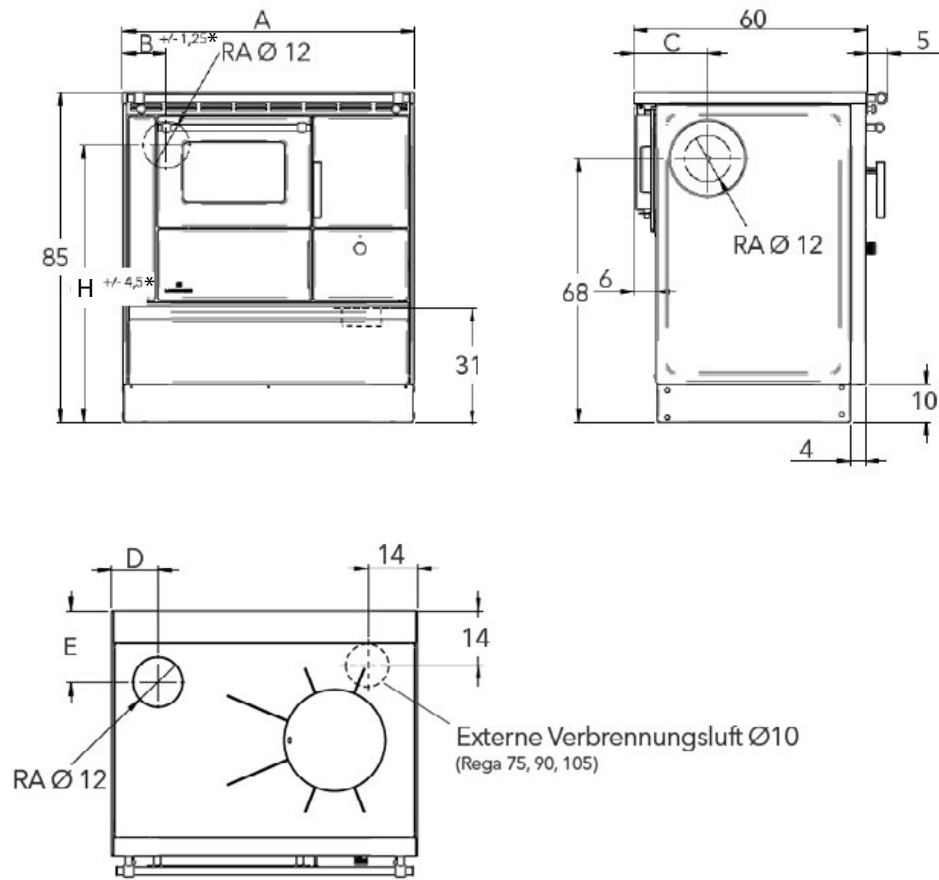
## REGA 40 / 50



## REGA 60



# REGA 75-105

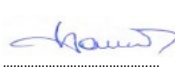


		REGA 40	REGA 50	REGA 60	REGA 75	REGA 75 spridnings- värme	REGA 90	REGA 90 spridnings- värme	REGA 105	REGA 105 spridnings- värme	
Bredd		A	40	50	60	75	75	90	90	105	105
Avgasanslutning bakåt	Höjdvstånd	H	68	68	65±4,5	65±4,5	68	65±4,5	68	65±4,5	68
	Avstånd på sidan	B	20	25	12±1,2	12±1,2	12	12±1,2	12	12±1,2	12
Avgasanslutning på sidan	Väggavstånd	C	19	19	19	19	19	19	19	19	19
	Avstånd på sidan	D	20	25	11,5	11,5	-	10	-	12,5	-
Avgasanslutning upptill	Väggavstånd	E	18	18	17,5	17,5	-	17,5	-	17	-
	Avgasrördiameter	RA	12	12	12	12	12	12	12	12	12

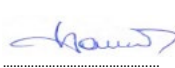
Technische Dokumentation zu Festbrennstoff-Einzelraumheizgeräten nach Verordnung (EU) 2015/1185 und Verordnung (EU) 2015/1186

A	Name u. Anschrift des Lieferanten			Lohberger GmbH, Landstrasse 19, 5231 Schalchen, Österreich								
B	Modellerkennung			(LHS) REGA 40								
C	Gleichwertige Modelle			Rega 50								
D	Prüfberichte			TGM-VA HL 8163 bei TGM - Wien								
E	Angewendete harmonisierte Normen			EN 12815:2005-09/EN 12815:2008-06 Ber.1								
F	Andere angewendete Normen oder Technische Spezifikationen			CEN/TS 15883:2010								
G	Indirekte Heizfunktion			nein								
H	direkte Wärmeleistung	P <sub>direkt</sub>	kW	4,5								
I	indirekte Wärmeleistung	P <sub>indirekt</sub>	kW	--								
J	Eigenschaften beim Betrieb mit bevorzugtem Brennstoff											
K	Raumheizungs-Jahresnutzungsgrad	n <sub>s</sub>	%	≥ 75								
L	Energieeffizienzindex	EI		108								
	Brennstoff	Bevorzugter Brennstoff	Sonstige(r) geeignete(r) Brennstoff(e)	n <sub>s</sub> (%)	Emissionen bei Nennwärmeleistung				Emissionen bei Mindestwärmeleistung			
					PM	OGC	CO	Nox	PM	OGC	CO	Nox
					(mg/Nm <sup>3</sup> ) b. 13% O <sub>2</sub>				(mg/Nm <sup>3</sup> ) b. 13% O <sub>2</sub>			
M	Scheitholz, Feuchtigkeitsgehalt < 25%	ja	nein	≥ 75	≤ 40	≤ 120	≤ 1500	≤ 200	--	--	--	--
N	Pressholz, Feuchtigkeitsgehalt < 12%	nein	nein	--	--	--	--	--	--	--	--	--
O	Sonstige holzartige Biomasse	nein	nein	--	--	--	--	--	--	--	--	--
P	Nicht-holzartige Biomasse, Anthrazit u. Trockendampfkohle, Steinkohlenkoks, Schmelkoks, Bituminöse Kohle, Braunkohlebriketts, Torfbriketts, Briketts aus einer Mischung aus fossilen Brennstoffen, Sonstige fossile Brennstoffe, Briketts aus einer Mischung aus Biomasse u. fossilen Brennstoffen, Sonstige Mischung aus Biomasse u. festen Brennstoffen	nein	nein	--	--	--	--	--	--	--	--	--
Eigenschaften bei ausschließlichen Betrieb mit bevorzugten Brennstoff												
	Angabe	Symbol	Wert	Einheit		Einheit	Symbol	Wert	Einheit			
Wärmeleistung					Thermischer Wirkungsgrad (bezogen auf Heizwert)							
Q	Nennwärmeleistung	P <sub>nom</sub>	4,5	kW		Thermischer Wirkungsgrad bei NWL	η <sub>th, nom</sub>	≥ 75	%			
R	Mindestwärmeleistung (Richtwert)	P <sub>min</sub>	--	kW		Thermischer Wirkungsgrad bei Mindestwärmeleistung	η <sub>th, min</sub>	--	%			
Hilfsstromverbrauch					Art der Wärmeleistung/Raumtemperaturkontrolle							
S	Nennwärmeleistung	e <sub>l max</sub>	--	kW		einstufige Wärmeleistung, keine Raumtemperaturkontrolle		ja				
T	Mindestwärmeleistung	e <sub>l min</sub>	--	kW		zwei oder mehr manuell einstellbare Stufen, keine Raumtemperaturkontrolle		nein				
U	Im Bereitschaftszustand	e <sub>l SB</sub>	--	kW		Raumtemperaturkontrolle mit mechanischem Thermostat		nein				
Leistungsbedarf der Pilotflamme					mit elektronischer Raumtemperaturkontrolle							
V	Leistungsbedarf d. Pilotflamme	P <sub>pilot</sub>	--	kW		mit elektronischer Raumtemperaturkontrolle und Tageszeitregelung		nein				
					mit elektronischer Raumtemperaturkontrolle und Wochentagsregelung							
					Sonstige Regelungsoptionen							
					Raumtemperaturkontrolle mit Präsenzerkennung							
					Raumtemperaturkontrolle mit Erkennung offener Fenster							
					mit Fernbedienungsoption							
W	Besondere Vorkehrungen bei Zusammenbau, Installation oder Wartung				Brandschutz- und Sicherheitsabstände wie Abstände zu brennbaren Baustoffen sind einzuhalten! Eine ausreichende Verbrennungsluftversorgung des Gerätes muss jederzeit gewährleistet sein! Luftansaugsysteme können die Verbrennungsluftzufuhr stören! Geräte mit Boiler dürfen nur in Betrieb genommen werden, wenn alle Sicherheitseinrichtungen betriebsbereit und funktionsfähig sind! Bei der Schornsteindimensionierung sind die Abgaswerte des Gerätes zu beachten! Weitere zu beachtende Hinweise sind in der Aufstellungs- u. Bedienungsanleitung sowie (wenn vorhanden) in der Installations- und Montageanleitung und/oder den Planungsunterlagen enthalten!							
X	Name und Unterschrift der Zeichnungsberechtigten Person				 Unterschrift / signature / signature / Underskrift: ..... 							
Y	Kontakt:				Lohberger GmbH; Landstrasse 19, 5231 Schalchen; T: +43 7742 5211-0; office@lohberger.com							

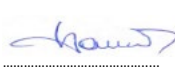

Technische Dokumentation zu Festbrennstoff-Einzelraumheizgeräten nach Verordnung (EU) 2015/1185 und Verordnung (EU) 2015/1186

A	Name u. Anschrift des Lieferanten			Lohberger GmbH, Landstrasse 19, 5231 Schalchen, Österreich								
B	Modellerkennung			(LHS) REGA 60								
C	Gleichwertige Modelle											
D	Prüfberichte			TGM-VA HL 8154 bei TGM - Wien								
E	Angewendete harmonisierte Normen			EN 12815:2005-09/EN 12815:2008-06 Ber.1								
F	Andere angewendete Normen oder Technische Spezifikationen			CEN/TS 15883:2010								
G	Indirekte Heizfunktion			nein								
H	direkte Wärmeleistung	P <sub>direkt</sub>	kW	7,1								
I	indirekte Wärmeleistung	P <sub>indirekt</sub>	kW	--								
J	Eigenschaften beim Betrieb mit bevorzugtem Brennstoff											
K	Raumheizungs-Jahresnutzungsgrad	n <sub>s</sub>	%	≥ 75								
L	Energieeffizienzindex	EI		108								
	Brennstoff	Bevorzugter Brennstoff	Sonstige(r) geeignete(r) Brennstoff(e)	n <sub>s</sub> (%)	Emissionen bei Nennwärmeleistung				Emissionen bei Mindestwärmeleistung			
					PM	OGC	CO	Nox	PM	OGC	CO	Nox
					(mg/Nm <sup>3</sup> ) b. 13% O <sub>2</sub>				(mg/Nm <sup>3</sup> ) b. 13% O <sub>2</sub>			
M	Scheitholz, Feuchtigkeitsgehalt < 25%	ja	nein	≥ 75	≤ 40	≤ 120	≤ 1500	≤ 200	--	--	--	--
N	Pressholz, Feuchtigkeitsgehalt < 12%	nein	nein	--	--	--	--	--	--	--	--	--
O	Sonstige holzartige Biomasse	nein	nein	--	--	--	--	--	--	--	--	--
P	Nicht-holzartige Biomasse, Anthrazit u. Trockendampfkohle, Steinkohlenkoks, Schmelzkoks, Bituminöse Kohle, Braunkohlebriketts, Torfbriketts, Briketts aus einer Mischung aus fossilen Brennstoffen, Sonstige fossile Brennstoffe, Briketts aus einer Mischung aus Biomasse u. fossilen Brennstoffen, Sonstige Mischung aus Biomasse u. festen Brennstoffen	nein	nein	--	--	--	--	--	--	--	--	--
Eigenschaften bei ausschließlichen Betrieb mit bevorzugten Brennstoff												
	Angabe	Symbol	Wert	Einheit		Einheit	Symbol	Wert	Einheit			
Wärmeleistung					Thermischer Wirkungsgrad (bezogen auf Heizwert)							
Q	Nennwärmeleistung	P <sub>nom</sub>	7,1	kW		Thermischer Wirkungsgrad bei NWL	η <sub>th, nom</sub>	≥ 75	%			
R	Mindestwärmeleistung (Richtwert)	P <sub>min</sub>	--	kW		Thermischer Wirkungsgrad bei Mindestwärmeleistung	η <sub>th, min</sub>	--	%			
Hilfsstromverbrauch					Art der Wärmeleistung/Raumtemperaturkontrolle							
S	Nennwärmeleistung	e <sub>l max</sub>	--	kW		einstufige Wärmeleistung, keine Raumtemperaturkontrolle		ja				
T	Mindestwärmeleistung	e <sub>l min</sub>	--	kW		zwei oder mehr manuell einstellbare Stufen, keine Raumtemperaturkontrolle		nein				
U	Im Bereitschaftszustand	e <sub>l SB</sub>	--	kW		Raumtemperaturkontrolle mit mechanischem Thermostat		nein				
Leistungsbedarf der Pilotflamme					mit elektronischer Raumtemperaturkontrolle							
V	Leistungsbedarf d. Pilotflamme	P <sub>pilot</sub>	--	kW		mit elektronischer Raumtemperaturkontrolle und Tageszeitregelung		nein				
					mit elektronischer Raumtemperaturkontrolle und Wochentagsregelung							
					Sonstige Regelungsoptionen							
					Raumtemperaturkontrolle mit Präsenzerkennung							
					Raumtemperaturkontrolle mit Erkennung offener Fenster							
					mit Fernbedienungsoption							
W	Besondere Vorkehrungen bei Zusammenbau, Installation oder Wartung			Brandschutz- und Sicherheitsabstände wie Abstände zu brennbaren Baustoffen sind einzuhalten! Eine ausreichende Verbrennungsluftversorgung des Gerätes muss jederzeit gewährleistet sein! Luftansaugsysteme können die Verbrennungsluftzufuhr stören! Geräte mit Boiler dürfen nur in Betrieb genommen werden, wenn alle Sicherheitseinrichtungen betriebsbereit und funktionsfähig sind! Bei der Schornsteindimensionierung sind die Abgaswerte des Gerätes zu beachten! Weitere zu beachtende Hinweise sind in der Aufstellungs- u. Bedienungsanleitung sowie (wenn vorhanden) in der Installations- und Montageanleitung und/oder den Planungsunterlagen enthalten!								
X	Name und Unterschrift der Zeichnungsberechtigten Person			Unterschrift / signature / signature / Underskrift: .....  LOHBERGER Heiz + Kochgeräte Technologie GmbH Landstraße 19, A-5231 Schalchen +43 7742 5211, lohberger.com								
Y	Kontakt:			Lohberger GmbH; Landstrasse 19, 5231 Schalchen; T: +43 7742 5211-0; office@lohberger.com								

Technische Dokumentation zu Festbrennstoff-Einzelraumheizgeräten nach Verordnung (EU) 2015/1185 und Verordnung (EU) 2015/1186

A	Name u. Anschrift des Lieferanten			Lohberger GmbH, Landstrasse 19, 5231 Schalchen, Österreich								
B	Modellerkennung			(LHS) REGA 75								
C	Gleichwertige Modelle											
D	Prüfberichte			TGM-VA HL 8988 bei TGM - Wien								
E	Angewendete harmonisierte Normen			EN 12815:2005-09/EN 12815:2008-06 Ber.1								
F	Andere angewendete Normen oder Technische Spezifikationen			CEN/TS 15883:2010								
G	Indirekte Heizfunktion			nein								
H	direkte Wärmeleistung	P <sub>direkt</sub>	kW	6								
I	indirekte Wärmeleistung	P <sub>indirekt</sub>	kW	--								
J	Eigenschaften beim Betrieb mit bevorzugtem Brennstoff											
K	Raumheizungs-Jahresnutzungsgrad	n <sub>s</sub>	%	≥ 75								
L	Energieeffizienzindex	EI		112								
	Brennstoff	Bevorzugter Brennstoff	Sonstige(r) geeignete(r) Brennstoff(e)	n <sub>s</sub> (%)	Emissionen bei Nennwärmeleistung				Emissionen bei Mindestwärmeleistung			
					PM	OGC	CO	Nox	PM	OGC	CO	Nox
					(mg/Nm <sup>3</sup> ) b. 13% O <sub>2</sub>				(mg/Nm <sup>3</sup> ) b. 13% O <sub>2</sub>			
M	Scheitholz, Feuchtigkeitsgehalt < 25%	ja	nein	≥ 75	≤ 40	≤ 120	≤ 1500	≤ 200	--	--	--	--
N	Pressholz, Feuchtigkeitsgehalt < 12%	nein	nein	--	--	--	--	--	--	--	--	--
O	Sonstige holzartige Biomasse	nein	nein	--	--	--	--	--	--	--	--	--
P	Nicht-holzartige Biomasse, Anthrazit u. Trockendampfkohle, Steinkohlenkoks, Schmelkoks, Bituminöse Kohle, Braunkohlebriketts, Torfbriketts, Briketts aus einer Mischung aus fossilen Brennstoffen, Sonstige fossile Brennstoffe, Briketts aus einer Mischung aus Biomasse u. fossilen Brennstoffen, Sonstige Mischung aus Biomasse u. festen Brennstoffen	nein	nein	--	--	--	--	--	--	--	--	--
Eigenschaften bei ausschließlichen Betrieb mit bevorzugten Brennstoff												
	Angabe	Symbol	Wert	Einheit		Einheit	Symbol	Wert	Einheit			
Wärmeleistung					Thermischer Wirkungsgrad (bezogen auf Heizwert)							
Q	Nennwärmeleistung	P <sub>nom</sub>	6	kW		Thermischer Wirkungsgrad bei NWL	η <sub>th, nom</sub>	≥ 75	%			
R	Mindestwärmeleistung (Richtwert)	P <sub>min</sub>	--	kW		Thermischer Wirkungsgrad bei Mindestwärmeleistung	η <sub>th, min</sub>	--	%			
Hilfsstromverbrauch					Art der Wärmeleistung/Raumtemperaturkontrolle							
S	Nennwärmeleistung	e <sub>l max</sub>	--	kW		einstufige Wärmeleistung, keine Raumtemperaturkontrolle		ja				
T	Mindestwärmeleistung	e <sub>l min</sub>	--	kW		zwei oder mehr manuell einstellbare Stufen, keine Raumtemperaturkontrolle		nein				
U	Im Bereitschaftszustand	e <sub>l SB</sub>	--	kW		Raumtemperaturkontrolle mit mechanischem Thermostat		nein				
Leistungsbedarf der Pilotflamme					mit elektronischer Raumtemperaturkontrolle							
V	Leistungsbedarf d. Pilotflamme	P <sub>pilot</sub>	--	kW		mit elektronischer Raumtemperaturkontrolle und Tageszeitregelung		nein				
					mit elektronischer Raumtemperaturkontrolle und Wochentagsregelung							
					Sonstige Regelungsoptionen							
					Raumtemperaturkontrolle mit Präsenzerkennung							
					Raumtemperaturkontrolle mit Erkennung offener Fenster							
					mit Fernbedienungsoption							
W	Besondere Vorkehrungen bei Zusammenbau, Installation oder Wartung			Brandschutz- und Sicherheitsabstände wie Abstände zu brennbaren Baustoffen sind einzuhalten! Eine ausreichende Verbrennungsluftversorgung des Gerätes muss jederzeit gewährleistet sein! Luftansaugsysteme können die Verbrennungsluftzufuhr stören! Geräte mit Boiler dürfen nur in Betrieb genommen werden, wenn alle Sicherheitseinrichtungen betriebsbereit und funktionsfähig sind! Bei der Schornsteindimensionierung sind die Abgaswerte des Gerätes zu beachten! Weitere zu beachtende Hinweise sind in der Aufstellungs- u. Bedienungsanleitung sowie (wenn vorhanden) in der Installations- und Montageanleitung und/oder den Planungsunterlagen enthalten!								
X	Name und Unterschrift der Zeichnungsberechtigten Person			Unterschrift / signature / signature / Underskrift: .....  LOHBERGER Heiz + Kochgeräte Technologie GmbH Landstraße 19, A-5231 Schalchen +43 7742 5211, lohberger.com								
Y	Kontakt:			Lohberger GmbH; Landstrasse 19, 5231 Schalchen; T: +43 7742 5211-0; office@lohberger.com								

Technische Dokumentation zu Festbrennstoff-Einzelraumheizgeräten nach Verordnung (EU) 2015/1185 und Verordnung (EU) 2015/1186

A	Name u. Anschrift des Lieferanten			Lohberger GmbH, Landstrasse 19, 5231 Schalchen, Österreich								
B	Modellerkennung			(LHS) REGA 90, REGA 105								
C	Gleichwertige Modelle											
D	Prüfberichte			TGM-VA HL 8988 bei TGM - Wien								
E	Angewendete harmonisierte Normen			EN 12815:2005-09/EN 12815:2008-06 Ber.1								
F	Andere angewendete Normen oder Technische Spezifikationen			CEN/TS 15883:2010								
G	Indirekte Heizfunktion			nein								
H	direkte Wärmeleistung	P <sub>direkt</sub>	kW	6,6								
I	indirekte Wärmeleistung	P <sub>indirekt</sub>	kW	--								
J	Eigenschaften beim Betrieb mit bevorzugtem Brennstoff											
K	Raumheizungs-Jahresnutzungsgrad	n <sub>s</sub>	%	≥ 75								
L	Energieeffizienzindex	EI		112								
	Brennstoff	Bevorzugter Brennstoff	Sonstige(r) geeignete(r) Brennstoff(e)	n <sub>s</sub> (%)	Emissionen bei Nennwärmeleistung				Emissionen bei Mindestwärmeleistung			
					PM	OGC	CO	Nox	PM	OGC	CO	Nox
					(mg/Nm <sup>3</sup> ) b. 13% O <sub>2</sub>				(mg/Nm <sup>3</sup> ) b. 13% O <sub>2</sub>			
M	Scheitholz, Feuchtigkeitsgehalt < 25%	ja	nein	≥ 75	≤ 40	≤ 120	≤ 1500	≤ 200	--	--	--	--
N	Pressholz, Feuchtigkeitsgehalt < 12%	nein	nein	--	--	--	--	--	--	--	--	--
O	Sonstige holzartige Biomasse	nein	nein	--	--	--	--	--	--	--	--	--
P	Nicht-holzartige Biomasse, Anthrazit u. Trockendampfkohle, Steinkohlenkoks, Schmelzkoks, Bituminöse Kohle, Braunkohlebriketts, Torfbriketts, Briketts aus einer Mischung aus fossilen Brennstoffen, Sonstige fossile Brennstoffe, Briketts aus einer Mischung aus Biomasse u. fossilen Brennstoffen, Sonstige Mischung aus Biomasse u. festen Brennstoffen	nein	nein	--	--	--	--	--	--	--	--	--
Eigenschaften bei ausschließlichen Betrieb mit bevorzugten Brennstoff												
	Angabe	Symbol	Wert	Einheit		Einheit	Symbol	Wert	Einheit			
Wärmeleistung					Thermischer Wirkungsgrad (bezogen auf Heizwert)							
Q	Nennwärmeleistung	P <sub>nom</sub>	6,6	kW		Thermischer Wirkungsgrad bei NWL	η <sub>th, nom</sub>	≥ 75	%			
R	Mindestwärmeleistung (Richtwert)	P <sub>min</sub>	--	kW		Thermischer Wirkungsgrad bei Mindestwärmeleistung	η <sub>th, min</sub>	--	%			
Hilfsstromverbrauch					Art der Wärmeleistung/Raumtemperaturkontrolle							
S	Nennwärmeleistung	e <sub>l max</sub>	--	kW		einstufige Wärmeleistung, keine Raumtemperaturkontrolle		ja				
T	Mindestwärmeleistung	e <sub>l min</sub>	--	kW		zwei oder mehr manuell einstellbare Stufen, keine Raumtemperaturkontrolle		nein				
U	Im Bereitschaftszustand	e <sub>l SB</sub>	--	kW		Raumtemperaturkontrolle mit mechanischem Thermostat		nein				
Leistungsbedarf der Pilotflamme					mit elektronischer Raumtemperaturkontrolle							
V	Leistungsbedarf d. Pilotflamme	P <sub>pilot</sub>	--	kW		mit elektronischer Raumtemperaturkontrolle und Tageszeitregelung		nein				
					mit elektronischer Raumtemperaturkontrolle und Wochentagsregelung							
					Sonstige Regelungsoptionen							
					Raumtemperaturkontrolle mit Präsenzerkennung							
					Raumtemperaturkontrolle mit Erkennung offener Fenster							
					mit Fernbedienungsoption							
W	Besondere Vorkehrungen bei Zusammenbau, Installation oder Wartung				Brandschutz- und Sicherheitsabstände wie Abstände zu brennbaren Baustoffen sind einzuhalten! Eine ausreichende Verbrennungsluftversorgung des Gerätes muss jederzeit gewährleistet sein! Luftansaugsysteme können die Verbrennungsluftzufuhr stören! Geräte mit Boiler dürfen nur in Betrieb genommen werden, wenn alle Sicherheitseinrichtungen betriebsbereit und funktionsfähig sind! Bei der Schornsteindimensionierung sind die Abgaswerte des Gerätes zu beachten! Weitere zu beachtende Hinweise sind in der Aufstellungs- u. Bedienungsanleitung sowie (wenn vorhanden) in der Installations- und Montageanleitung und/oder den Planungsunterlagen enthalten!							
X	Name und Unterschrift der Zeichnungsberechtigten Person				 Unterschrift / signature / signature / Underskrift: ..... 							
Y	Kontakt:				Lohberger GmbH; Landstrasse 19, 5231 Schalchen; T: +43 7742 5211-0; office@lohberger.com							

# Garantivillkor

Dessa garantivillkor gäller i alla europeiska länder där Lohberger-produkter säljs av lokala återförsäljare. Reklamera alltid produkten hos den återförsäljare där du köpte den.

## GARANTI

Lohberger lämnar 3 års full garanti för påvisliga material- eller tillverkningsfel. Garantianspråket upphör dock att gälla fem år efter att produkten har tillverkats.

Det finns vissa begränsningar för vissa typer och delar: för produkter med centralvärmeinsats beror garantin antingen på professionell installation av en returflödesökning eller installation av ett armatur-skåp (AME.4).

### UNDANTAG

Garantin omfattar inte vanligt slitage som vedspisen utsätts för under eldningen. Det gäller exempelvis: Chamotte-sten som kan ändra färg eller få sprickor till följd av uppvärmningsprocessen. Så länge stenen sitter kvar på sin plats i eldstaden har det ingen inverkan på funktionen. Glasrutor (glas som går sönder på grund av yttre inverkan, ytförändringar orsakade av termisk påverkan, t.ex. sintrad flygaska eller sotplymer på rutans yta).

Missfärgat lack orsakat av överbelastning eller värmeinverkan. Tätningar (t.ex. har hårdnat eller gått sönder p.g.a. värme- eller mekanisk belastning).

Ytbeläggningar (frekvent rengöring eller rengöring med slipande rengöringsmedel).

Gjutjärnsdelar (mycket högt belastade gjutjärnsdelar, t.ex. JETFI-RE-flamkoncentration och galler)

Pellets-matningsanordning, Lohberger-pelletsmodulens tippgaller, tändningselement och temperaturgivare.

Vidare undantas störningar orsakade av felaktig användning från garantin. Felaktig användning kan vara:

Bristande rengöring av eldstadslera, värmeväxlare, rökgaskanaler, asklåda, m.m...

Felaktiga bränslen: Pellets som inte uppfyller kraven i EN 14961-2 A1 el. DIN-Plus, fuktiga eller otillåtna bränslen, o.s.v...

## GARANTISTART

Garantin börjar gälla när du som konsument tar emot produkten. Spara bruksanvisningen och inköpskvittot så länge garantin varar. Förutsättningen för vår garanti är att produkten har installerats och anslutits enligt våra instruktioner enligt tillämpliga EN/DIN/Ö-standarder, har använts på rätt sätt samt har underhållits sakkunnigt enligt våra instruktioner.

## REPARATIONER

Vi kontrollerar din produkt noga och fastställer om reklamationen omfattas av garantin. Om ja, beslutar vi på vilket sätt bristen ska åtgärdas. Vid eventuell reparation ser vi till att den utförs fackman-

namässigt på plats eller i vår fabrik. Detta påverkar inte början av garantin som anges vid överlämningen, om det är nödvändigt att byta ut produkten börjar garantiperioden på nytt. Bifoga inköpskvittot om du skickar in produkten för reparation.

## KOSTNADER

Som en del av garantin övertar Lohberger kostnaderna för professionella reparationer av produkten utförda av kundservice på plats eller i fabriken. Vid reparationer på plats ska tillgängligheten till produkten säkerställas, vid installation eller ombyggnad av produkten har du inte rätt till ersättning för kostnader för borttagning och ominstallation och eventuella efterföljande kostnader för fackmän. Om vi beslutar att det är rimligast att din produkt repareras på vår fabrik är det du som står för transportkostnaderna och ansvaret för transporten.

## FRISKRIVNINGSKLAUSUL

Vi kan inte ta något ansvar för förlust eller skada av produkten orsakad av stöld, brand, skadegörelse eller liknande orsaker. Indirekta eller direkta skador som orsakats av en levererad produkt eller som uppstår vid produktens leverans är också undantagna från ansvar, om inte leveransen har ombesörjts av Lohberger eller ett transportföretag på uppdrag av Lohberger.

Vi ansvarar inte heller för skador orsakade av kemiska eller elektrokemiska effekter (t.ex. föroreningar i förbränningsluften, icke-VDI-kompatibla egenskaper i uppvärmningsvattnet – t.ex.: kalkavlagringar o.likn.) eller på grund av installation som inte överensstämmer med tekniska regler eller Lohbergers dokumentation.

Vi ansvarar bara för synliga lack- och emaljskador som kan härledas till fabrikationsfel om dessa defekter anmäls skriftligen till oss inom 14 dagar efter produktens leverans.

MODIFIERINGAR ELLER MANIPULERING AV ENHETEN AV PERSONER SOM INTE ÄR AUKTORISERADE AV OSS LEDER TILL ATT GARANTIN SLUTAR GÄLLA. OMSTÄLLNINGS- OCH OMBYGGNADSARBETEN ÄR ALLTID AVGIFTSBELAGDA.



**LOHBERGER**

---

Lohberger GmbH  
Landstraße 19, 5231 Schalchen, Österreich  
[www.lohberger.com](http://www.lohberger.com)