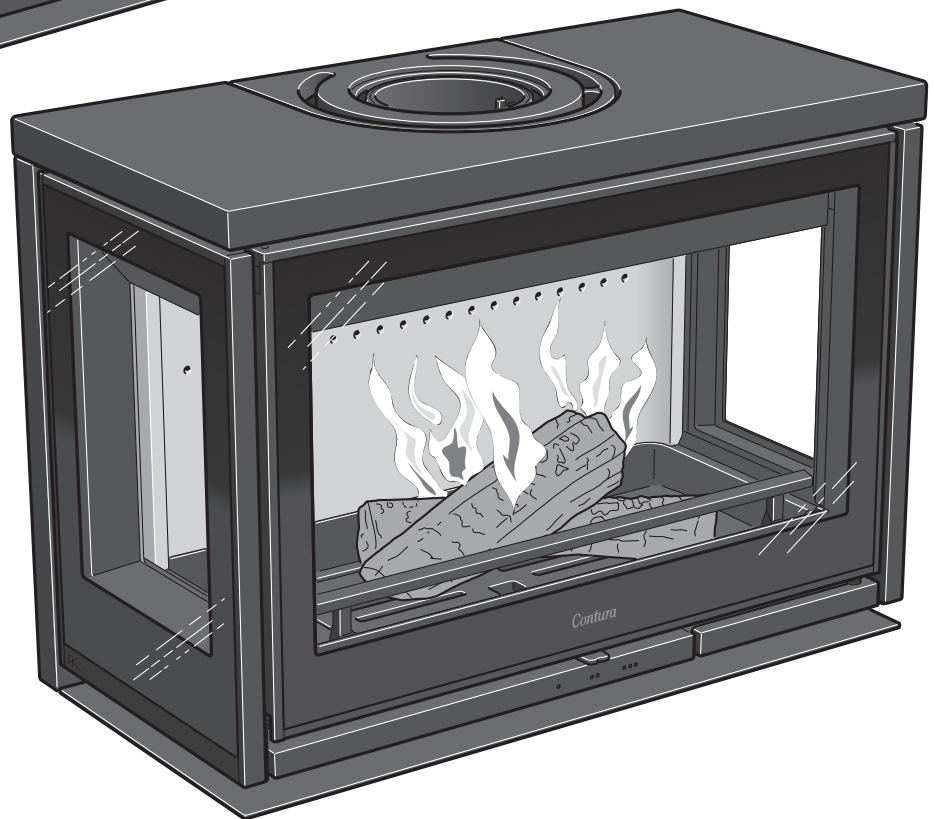
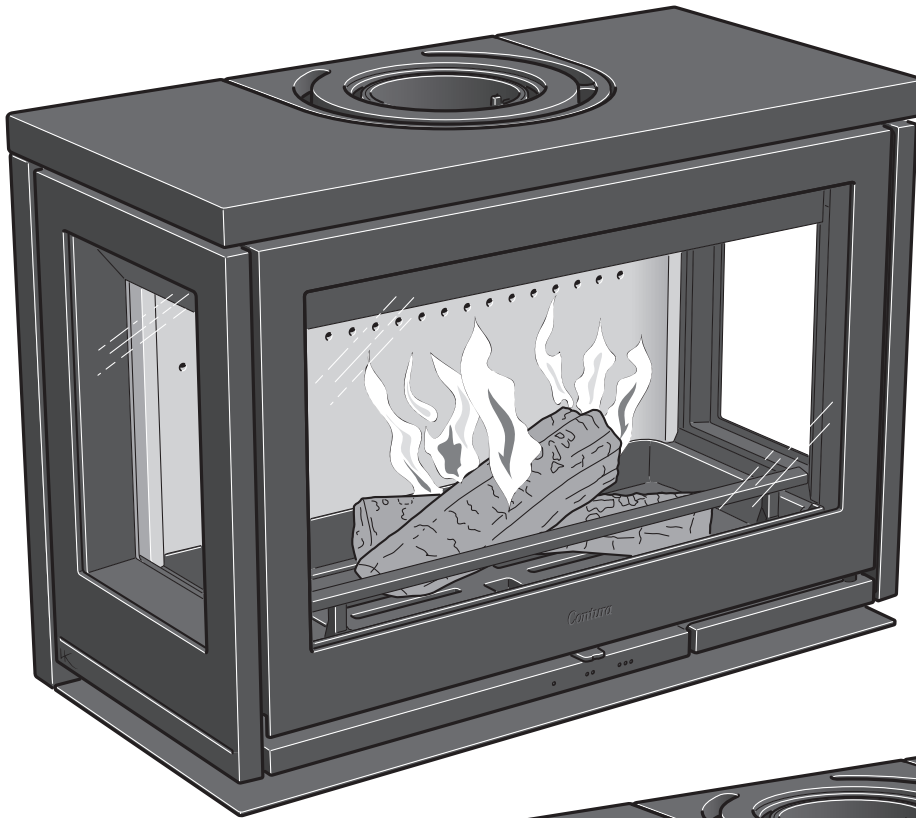


Contura

MYCUBE

i8 B



SE

Fakta	3
Installationsavstånd	4
Montering	21

DE

Einzelheiten	5
Installationsabstände	6
Montage	21

NO

Fakta	7
Installasjonsavstand	8
Montering	21

FR

Données Techniques	9
Distances à respecter	10
Montage	21

GB

Facts	11
Installation distances	12
Assembly	21

DK

Fakta	13
Installationsafstand	14
Montering	21

FI

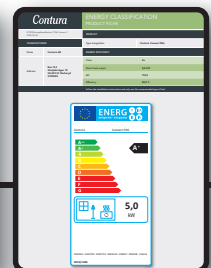
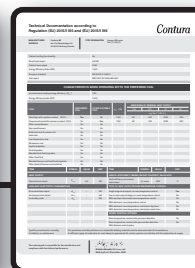
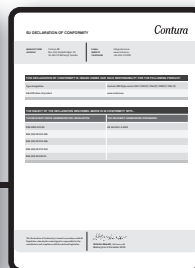
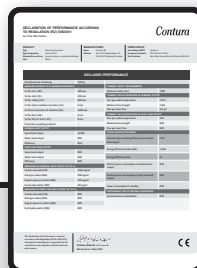
Tiedot	15
Suojaetäisyys	16
Asennus	22

IT

Dati Tecnici	17
Distanza di montaggio	18
Montaggio	22

NL

Gegevens	19
Installatieafstand	20
Monteren	22



DOWNLOAD DOCUMENTS

SE

"Prestandadeklaration", "EU-försäkran om överensstämmelse", "Teknisk dokumentation", "Energy Classification" och "Garantibevis" finns tillgängliga på contura.eu

DK

Du finder "Ydeevnedeklaration", "EU-overensstemmelseserklæring", "Teknisk dokumentation", "Energiklassificering" og "Garantibevis" på contura.eu

DE

„Leistungserklärung“, „EU-Konformitätserklärung“, „Technische Dokumentation“, „Energieklassifizierung“ und „Garantieschein“ sind unter contura.eu verfügbar

FI

"Suoritusasiointi", "EU-vaatimustenmukaisuusvakuutus", "Tekninen dokumentaatio", "Energialuokitus" ja "Takuutodistus" ovat saatavilla osoitteessa contura.eu

NO

"Ytelseserklæring", "EU-samsvarserklæring", "Teknisk dokumentasjon", "Energiklassifisering" og "Garantibevis" er tilgjengelige på contura.eu

IT

La "Dichiarazione di Prestazione", la "Dichiarazione di Conformità UE", la "Documentazione Tecnica", la "Classificazione Energetica" e il "Certificato di Garanzia" sono disponibili su contura.eu

FR

« Déclaration des performances », « Déclaration de conformité UE », « Documentation technique », « Classification énergétique » et « Certificat de garantie » sont disponibles sur contura.eu

NL

"Prestatieverklaring", "EU-verklaring van overeenstemming", "Technische documentatie", "Energy Classification" en "Garantiebewijs" zijn beschikbaar op contura.eu

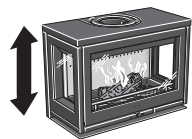
GB

"Performance declaration", "EU Declaration of Conformity", "Technical Documentation", "Energy Classification" and "Warranty Certificate" are available at contura.eu

Fakta



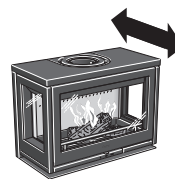
3-7 kW



535 mm



740 mm



365 mm



110 kg

Nominell effekt	7,6 kW
Verkningsgrad	77 %
Rökgasmassflödet	6,3 g/s

Överensstämmer med EU förordning nr. 305/2011 för byggprodukter och harmoniserad standard:

EN 16510-1:2022

EN 16510-2-2:2022

**Kaminen blir mycket varm**

I drift blir vissa ytor på kaminen mycket varma och kan förorsaka brännskador vid beröring. Var också uppmärksam på den kraftiga värmestrålningen genom luckglasat. Om brännbart material placeras närmare än angivet säkerhetsavstånd kan brand förorsakas. Pyrelidning kan orsaka hastig gasantändning med risk för både materiella skador och personsador som följd.

Montering av fackman

För att kaminens funktion och säkerhet ska kunna garanteras rekommenderar vi att installationen utförs av en fackman. Kontakta någon av våra återförsäljare som kan rekommendera lämpliga montörer.

Byggnämälän

För installation av eldstad och uppförande av skorsten fordras att en byggnämälän inlämnas till vederbörande byggnadsnämnd. För råd och anvisningar angående byggnämälän rekommenderar vi er att rådfråga byggnadsnämnden i er kommun. Husägaren står själv ansvarig för att föreskrivna säkerhetskrav är uppfyllda och för att installationen blir inspekterad av en kvalificerad kontrollant. Skorstensfejarmästaren ska informeras om installationen eftersom den medför ändrat sotningsbehov.

Bärande underlag

Kontrollera att träbjälklaget har tillräcklig bärrighet för kamin med skorsten. Kaminen och skorstenen kan normalt placeras på ett vanligt träbjälklag i ett enfamiljshus om totalvikten inte överstiger 400 kg.

Eldstadsplan

På grund av risken för utfallande glöd måste ett brännbart golv skyddas av ett eldstadsplan. Det ska täcka minst 300 mm framför eldstaden och minst 100 mm på vardera sidan om eldstaden alternativt minst 200 mm utanför vardera sida av öppningen. Eldstadsplanet kan bestå av till exempel natursten, betong, plåt eller glas. Eldstadsplan i glas säljs som tillbehör till dessa modeller.

Slutbesiktning av installationen

Det är mycket viktigt att installationen besiktigas av behörig skorstensfejarmästare innan kaminen tas i bruk. Läs också igenom bruksanvisning med eldningsinstruktioner innan första eldningen.

Anslutning till skorsten

- Kaminen ska anslutas till skorsten dimensionerad för minst 400°C rökgastemperatur.
- Anslutningsstosens diameter är anpassad för skorstensrör med invändig $\varnothing 150$ mm.
- Normalt skorstensdrag under nominell drift bör vara mellan 20-25 Pa nära anslutningsstosen. Draget påverkas främst av längden och arean på skorstenen, men även av hur trycktät den är. Minsta rekommenderad skorstenslängd är 3,5 m och lämplig dimension på rökkanalen är $\varnothing 125$ till $\varnothing 150$ mm.
- En rökkanal med skarpa böjar och horisontell dragning reducerar draget i skorstenen. Maximal horisontell rökkanal är 1 m, förutsatt att den vertikala rökkanalslängden är minst 5 m.
- Rökkanalen ska kunna sotas i hela sin längd, och sotluckorna ska vara lätta att komma åt.
- Var noga med att kontrollera att skorstenen är tät och att inga läckage förekommer runt sotluckor och vid röranlutningar.

Tillförsel av förbränningsluft

När en kamin installeras i ett rum ökar kraven på lufttillförsel till rummet. Luft kan tillföras indirekt via en ventil i ytterväggen, eller via en kanal utifrån som ansluts till stosen på kaminens undersida. Mängden luft som går åt till förbränningen är cirka 20 m³/h. Se sida 29.

Anslutningsstosen (tillbehör) till förbränningsluften har en ytterdiameter på 80 mm.

Vid rördragning längre än 1 m ska rördiametern ökas till 100 mm och motsvarande större väggventil väljas.

I uppvärmda utrymmen ska kanalen kondensisoleras med 30 mm mineralull försedd med fuktspärrande ytskikt. Vid genomförandet är det också viktigt att täta runt hålet i väggen (alt. golvet) med tätningsmassa.

Som tillbehör finns 1 m kondensisolerad förbränningsluftssläng.

Installationsavstånd

Contura MyCube i8 B

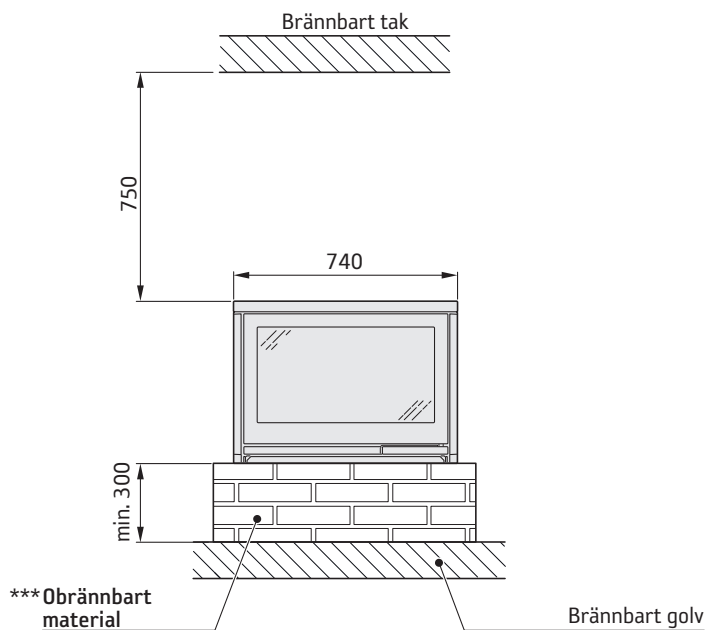
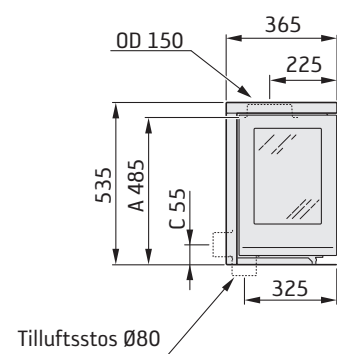
Minsta avstånd framför kaminöppningen till brännbar byggnadsdel eller inredning ska vara 1,4 m.

Måttskisserna visar endast minsta tillåtna installationsavstånd för kaminen. Vid anslutning till stålskorsten skall även skorstenens krav på säkerhetsavstånd beaktas. Säkerhetsavståndet från ett isolerat skorstenrör till brännbar byggnadsdel skall vara minst 300 mm.

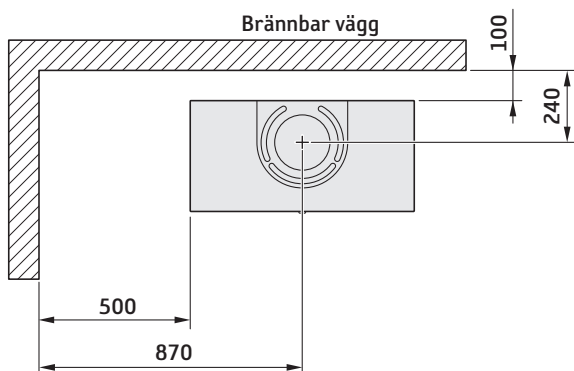
A = Höjd till skorstensanslutning

C = Höjd till tilluftsstos

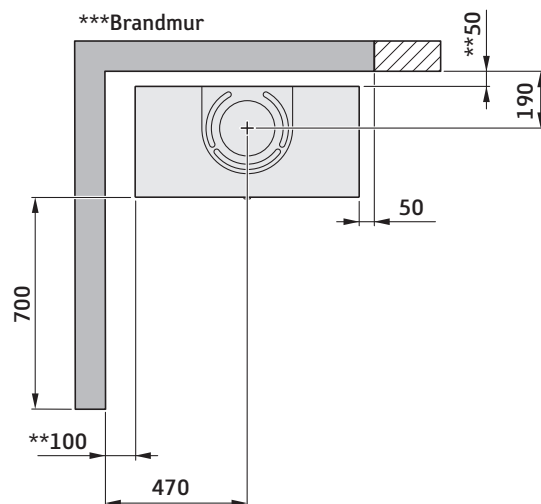
OD (yttre diameter)



INSTALLATION MOT BRÄNNBAR VÄGG



INSTALLATION MOT BRANDMUR



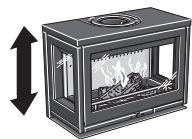
** För att undvika missfärgning av målad obrännbar vägg rekommenderar vi samma sidoavstånd som till brännbar vägg.

*** Exempel på godkänd brandmur är 120 mm massivtegel, alternativt 100 mm lättbetong.

Einzelheiten



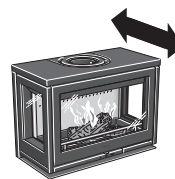
3-7 kW



535 mm



740 mm



365 mm



110 kg

Nennleistung	7,6 kW
Wirkungsgrad	77 %
Rauchgas-Massenstrom	6,3 g/s

Entspricht der EU-Verordnung Nr. 305/2011 für Bauprodukte und der harmonisierten Norm:
EN 16510-1:2022
EN 16510-2-2:2022



Der Kaminofen wird sehr heiß.

Beim Befeuern erhitzen sich einige Oberflächen des Kaminofens stark und können bei einer Berührung Verbrennungen hervorrufen. Beachten Sie außerdem die intensive Wärmeabstrahlung durch die Glasscheibe in der Tür. Wenn brennbares Material näher als angegeben am Ofen gelagert wird, besteht Brandgefahr. Eine Schwelbefeuerung kann zu einer raschen Gasentzündung führen. Dadurch besteht die Gefahr von Personen- und Sachschäden.

Montage durch Fachpersonal

Um eine maximale Funktionalität und Sicherheit des Kaminofens zu gewährleisten, raten wir, die Installation von Fachpersonal durchführen zu lassen. Unsere Händler können Ihnen geeignete Monteure empfehlen.

Bauantrag

Diese wesentlichen Anweisungen widersprechen unter Umständen nationalen Baubestimmungen. Lesen Sie die ergänzenden Anweisungen oder wenden Sie sich an Ihre lokale Behörde, um Informationen zu den geltenden Baubestimmungen zu erhalten.

Die Installation einer Feuerstätte und die Errichtung eines Schornsteins müssen beim zuständigen Bauamt beantragt und mit dem zuständigen Schornsteinfeger koordiniert werden. Der Hauseigentümer ist verantwortlich für die Einhaltung der vorgeschriebenen Sicherheitsanforderungen und für die Veranlassung einer Installationskontrolle durch eine qualifizierte Instanz. Der zuständige Schornsteinfeger ist über die Installation in Kenntnis zu setzen, da sich dadurch die Art der auszuführenden Schornsteinfegerarbeiten ändert.

Tragender Untergrund

Stellen Sie sicher, dass der Fußboden eine ausreichende Tragfähigkeit für Kaminofen und Schornstein aufweist. Kaminofen und Schornstein können normalerweise auf einem herkömmlichen Fußboden in einem Einfamilienhaus stehen, wenn das Gesamtgewicht nicht 400 kg überschreitet.

Brandschutzbereich

Wegen des Risikos für herausfallende Glut muss ein brennbarer Fußboden mit einem Brandschutzbereich versehen werden. Dieser muss den Bereich 500 mm vor und 300 mm zu beiden Seiten der Feuerstätte bedecken. Der Brandschutzbereich kann z.B. aus Naturstein, Beton, Blech oder Glas bestehen. Brandschutzplatten aus Glas sind als Zubehör für diese Modelle erhältlich.

Endabnahme der Installation

Die Installation muss vor einer Benutzung des Kaminofens unbedingt vom zuständigen Schornsteinfeger abgenommen werden. Lesen Sie außerdem die Heizinstruktionen, bevor Sie den Kaminofen das erste Mal verwenden.

Schornsteinanschluss

- Der Kaminofen muss mit einem Schornstein verbunden werden, der für eine Rauchgastemperatur von mindestens 400 °C ausgelegt ist.
- Der Durchmesser des Anschlussstutzens ist angepasst an Schornsteinrohre und hat einen Innendurchmesser von 150 mm.
- Der normale Schornsteinzug bei Nennbetrieb sollte in der Nähe des Anschlussstutzens 20–25 Pa betragen. Der Zug richtet sich primär nach Länge und Querschnitt des Schornsteins sowie nach dessen Druckdichtheit. Die empfohlene Mindestlänge des Schornsteins ist 3,5 m; ein geeignetes Maß des Rauchgaskanals ist Ø 125–150 mm.
- Ein Rauchgaskanal mit engen Bögen und horizontalem Verlauf verringert den Schornsteinzug. Die maximale Länge eines horizontalen Abschnitts des Rauchgaskanals beträgt 1 m, wenn die vertikale Länge mindestens 5 m beträgt.
- Der Rauchgaskanal muss über seine gesamte Länge hin gereinigt werden können. Die Reinigungsöffnungen müssen leicht erreichbar sein.
- Kontrollieren Sie genauestens, ob der Schornstein dicht ist. An Reinigungsöffnungen und Rohranschlüssen dürfen keine Luftlecks vorkommen.

Zufuhr von Verbrennungsluft

Bei der Installation eines Kaminofens steigen die Anforderungen an die Luftzufuhr in dem Raum. Die Luftzufuhr kann indirekt über ein Ventil in der Außenwand oder über einen Kanal von außen erfolgen, der mit dem Anschlussstück an der Kaminofenunterseite verbunden wird. Bei der Verbrennung wird eine Luftmenge von ca. 20 m³/h verbraucht. Siehe Seite 29.

Der Anschlussstutzen für Verbrennungsluft (Zubehör) hat einen Außendurchmesser von 80 mm. Bei einer Rohrverlegung mit einer Rohrlänge von mehr als 1 m ist der Rohrdurchmesser auf 100 mm zu erhöhen und ein entsprechend größeres Wandventil einzusetzen.

In beheizten Bereichen ist der Kanal gegen Kondensation zu isolieren. Dies geschieht mit einer 30 mm dicken Schicht Mineralwolle, die außen mit einer Feuchtigkeitsbarriere versehen ist. An der Durchführung muss mithilfe von Dichtmasse zudem eine Dichtung der Wandöffnung (beziehungsweise der Bodenöffnung) erfolgen.

Als Zubehör ist ein 1 m langer Verbrennungsluftschlauch mit Kondensisolierung erhältlich.

Installationsabstände

Contura MyCube i8 B

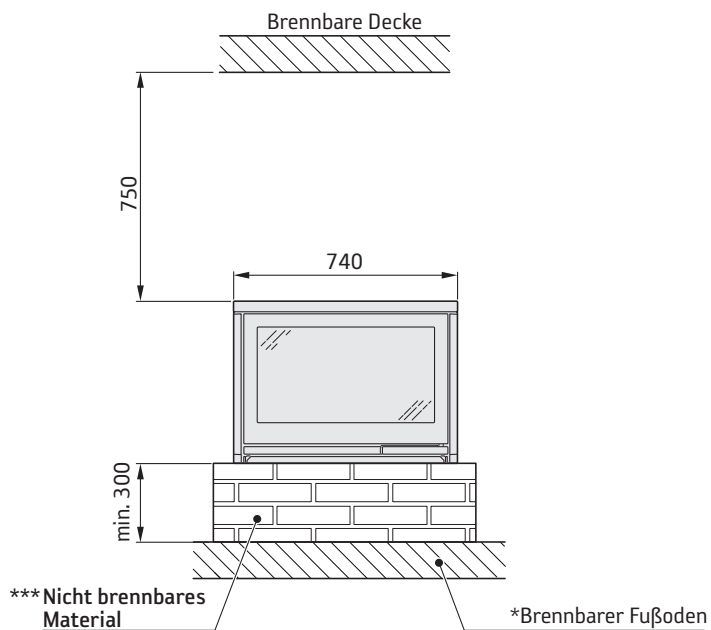
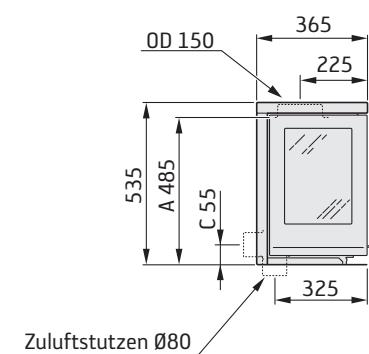
Der Mindestabstand zwischen Kaminofenöffnung und einem brennbaren Gebäudeteil oder Einrichtungsgegenständen beträgt 1,4 m.

Die Maßskizzen enthalten nur die minimal zulässigen Installationsabstände für den Kaminofen. Beim Anschluss an einen Stahlschornstein sind außerdem die Anforderungen zum Sicherheitsabstand für den Schornstein zu beachten. Der Sicherheitsabstand zwischen einem unisolierten Schornsteinrohr und einem brennbaren Gebäudeteil muss mindestens 400 mm betragen.

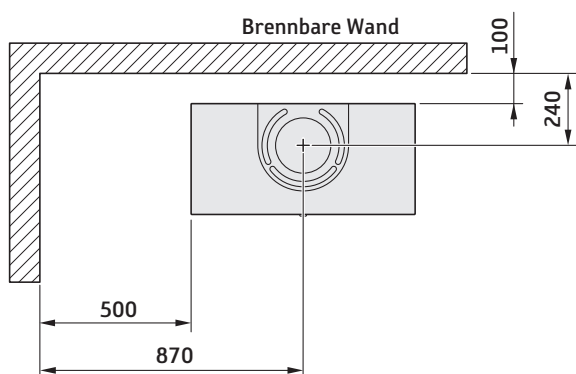
A = Höhe bis zum Schornsteinanschluss

C = Höhe bis zum Zuluftanschluss

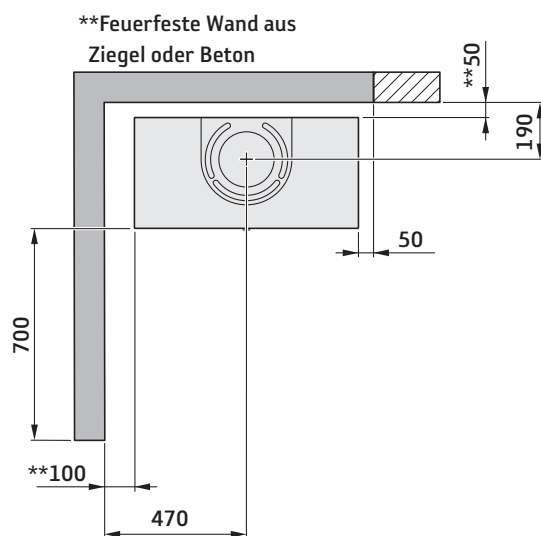
OD (Außendurchmesser)



Installation an brennbaren Wänden



Installation an feuerfesten Wänden



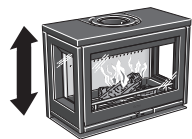
** Zur Vermeidung von Verfärbungen an gestrichenen nicht brennbaren Wänden empfehlen wir denselben seitlichen Abstand wie zu einer brennbaren Wand.

*** Beispiele für den Aufbau einer zugelassenen feuerfesten Wand sind 120 mm Massivziegel oder 100 mm Leichtbeton.

Fakta



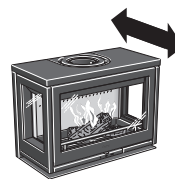
3-7 kW



535 mm



740 mm



365 mm



110 kg

Nominell effekt	7,6 kW
Virkningsgrad	77 %
Røykgass-massestrømmingen	6,3 g/s

Samsvarer med den europeiske byggevevforordningen 305/2011 og harmonisert standard:
EN 16510-1:2022
EN 16510-2-2:2022



Ovnen blir svært varm

Når ovnen er i bruk, kan visse flater bli svært varme og forårsake brannskader ved berøring. Vær også oppmerksom på den kraftige varmestrålingen gjennom glasset. Hvis det plasseres brennbar materiale nærmere enn den angitte sikkerhetsavstanden, kan det forårsake brann. Umeffyring kan medføre eksplosjonsartig antennelse av røykgassene med fare for både materielle skader og personskader.

Montering av fagmann

For at ovnens funksjon og sikkerhet skal kunne garanteres, anbefaler vi at installeringen foretas av en fagperson. Kontakt en av våre leverandører som kan anbefale egnede montører.

Byggemelding

Anvisningene i disse overordnede instruksene kan være i strid med nasjonale byggeforskrifter. Du bør derfor lese de supplerende anvisningene eller be lokale myndigheter om råd. Ved installasjon av ildsted og oppføring av skorstein skal det leveres byggemelding til aktuell byggenemnd.

Husägaren står själv ansvarig för att föreskrivna säkerhetskrav är uppfyllda och för att installationen blir inspekterad av en kvalificerad kontrollant. Skorstensfejarmästaren ska informeras om installationen eftersom den medför ändrat sotningsbehov.

Bærende underlag

Kontroller at trebjelkelaget har tilstrekkelig bæreevne for ovn med skorstein. Ovnen og skorsteinen kan normalt plasseres på et vanlig trebjelkelag i en enebolig hvis totalvekten ikke overskrider 400 kg.

Gulvplate

På grunn av faren for glør som faller ut, må brennbare gulv beskyttes av en gulvplate. Den skal dekke minst 300 mm foran ildstedet og minst 100 mm på hver side av ildstedet, eller minst 200 mm utenfor hver side av åpningen. Gulvplaten kan for eksempel være av naturstein, betong, metall eller glass. Gulvplater i glass selges som tilbehør til disse modellene.

Sluttbesiktigelse av installasjonen

Det er svært viktig at installasjonen besiktes av autorisert kontrollør før peisovnen tas i bruk. Les også gjennom "Fyringsinstruksjoner" før ovnen tas i bruk for første gang.

Tilkobling til skorstein

- Ovnen skal kobles til en skorstein som er dimensjonert for en røykgasstemperatur på minst 400 °C.
- Tilkoblingsstussens diameter er tilpasset for skorsteinsrør med innvendig Ø 150 mm.
- Vanlig skorsteinstrekk under nominell drift bør være mellom 20-25 Pa ved tilkoblingsstussen. Trekken påvirkes først og fremst av lengden og tverrsnittet på skorsteinen, men også av hvor trykktett den er. Minste anbefalte skorsteinslengde er 3,5 m, og egnet dimensjon på røykkanalen er Ø 125 til Ø 150 mm.
- En røykkanal som har skarpe bøyninger og er trukket horisontalt, reduserer trekken i skorsteinen. Maksimal horisontal røykkanal er 1 meter, forutsatt at den vertikale røykkanallengden er på minst 5 meter.
- Røykkanalen skal kunne feies i hele sin lengde, og feielukene skal være lett tilgjengelige.
- Kontroller nøye at skorsteinen er tett, og at det ikke forekommer lekkasje rundt feieluker og ved rørtilkoblinger.

Tilførsel av forbrenningsluft

Når en ovn installeres i et rom, øker kravet til lufttilførsel til rommet. Luft kan tilføres indirekte via en ventil i ytterveggen eller via en kanal utenfra som kobles til stussen på ovnens underside. Mengden luft som går med til forbrenning, er cirka 20 m³/t. Se side 29.

Tilkoblingsstussen (tillbehør) til forbrenningsluften har en ytre diameter på 80 mm. Hvis rørtrekket er lengre enn 1 meter, må rørdiameteren økes til 100 mm og tilsvarende større veggventil velges.

I oppvarmede rom skal kanalen kondensisoleres med 30 mm mineralull utstyrt med et fuktsperrende ytre lag. Ved gjennomføringen er det viktig å tette rundt røret i veggen (eventuelt gulvet) med tetningsmasse.

Kondensolert forbrenningsluftslange på 1 meter fås som tilbehør.

Installasjonsavstand

Contura MyCube i8 B

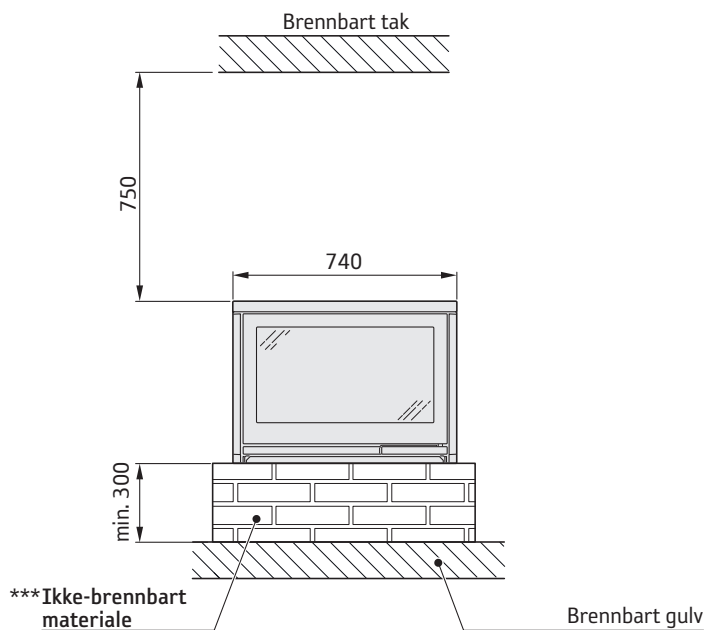
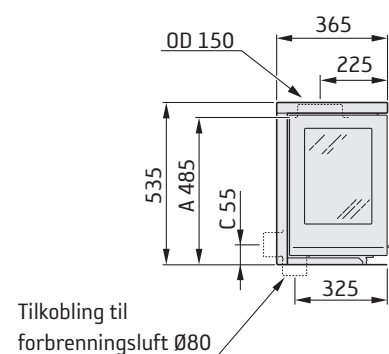
Det skal være minst 1,4 meters avstand foran ovnen til brennbare bygningsdeler eller innredning.

Målskissene viser kun minste tillatte installasjonsavstand for peisovnen. Ved tilkobling til stålskorstein skal også skorsteinens krav til sikkerhetsavstand følges. Sikkerhetsavstanden fra et isolert skorsteinsrør til brennbare bygningsdeler skal være minst 300 mm.

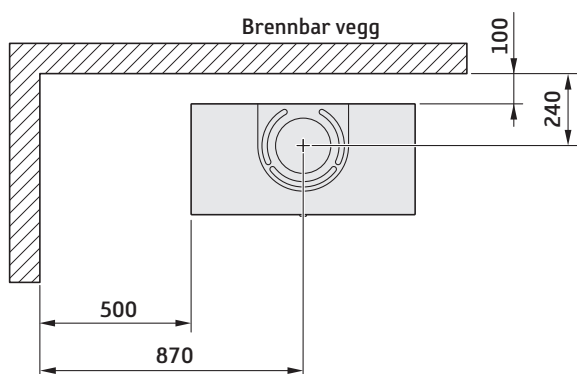
A = Høyde til skorsteinstilkobling

C = Høyde til tilluftsstuss

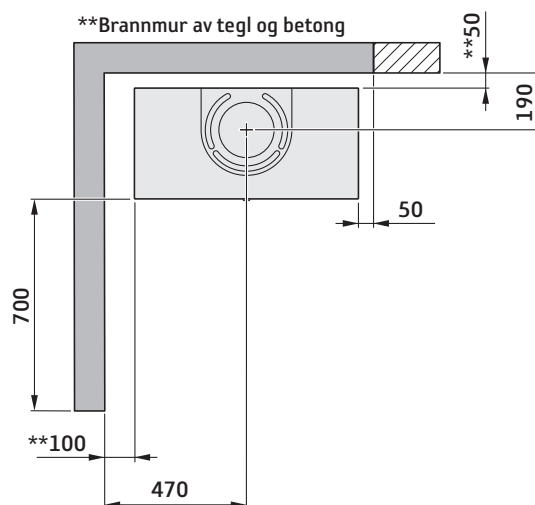
OD (Ytre diameter)



INSTALLASJON MOT BRENNBAR VEGG



INSTALLASJON MOT BRANNMUR



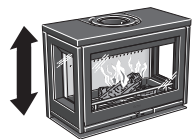
** For å unngå misfarging på malt brannmur anbefaler vi samme sideavstand som til brennbar vegg.

*** Eksempel på godkjent brannmur er 120 mm massiv murstein alternativt 100 mm lettbetong.

Données techniques



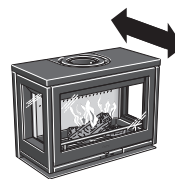
3-7 kW



535 mm



740 mm



365 mm



110 kg

Puissance nominale	7,6 kW
Taux de rendement	77 %
Débit massique des gaz de combustion	6,3 g/s

Conforme au règlement de l'UE n° 305/2011 pour les produits de construction et norme harmonisée:

EN 16510-1:2022

EN 16510-2-2:2022



Le poêle peut devenir très chaud

Certaines parties du poêle deviennent extrêmement chaudes en cours de fonctionnement et peuvent provoquer des brûlures. Faites également attention au fort rayonnement de chaleur diffusé à travers la porte vitrée. Respectez la distance de sécurité prescrite en ce qui concerne les matériaux combustibles, afin d'éviter tout risque d'incendie. Un feu qui couve peut provoquer une inflammation spontanée des gaz, susceptible d'être à l'origine de blessures et de dégâts matériels.

Installation réalisée par un professionnel

Pour garantir le fonctionnement et la sécurité du poêle, il est recommandé de le faire installer par un professionnel. Consultez l'un de nos revendeurs qui pourra vous communiquer le nom de monteurs agréés.

Déclaration de construction

Ces instructions principales peuvent donner des conseils qui contreviennent aux règlements de construction nationaux. Veuillez vous référer aux instructions complémentaires ou vous renseigner auprès de l'autorité locale compétente pour tout conseil concernant les règlements de construction.

L'installation du foyer et la réalisation de la cheminée exigent le dépôt d'une déclaration de construction aux autorités compétentes.

Le propriétaire de l'habitation est personnellement responsable de la conformité aux règlements et aux normes en vigueur. Il lui incombe de faire agréer l'installation par un service d'inspection qualifié. À toutes fins utiles, prévenez également votre ramoneur de l'existence d'une nouvelle installation.

Structure portante

S'assurer que le solivage en bois du plancher supporte la charge du poêle et de la cheminée. Le poêle et la cheminée peuvent normalement être placés sur le solivage en bois d'une maison familiale ordinaire tant que leur poids total n'excède pas 400 kg.

Plaque de sol

Afin de protéger le sol contre les projections de braises, un sol inflammable doit toujours être protégé par une plaque de sol. Celle-ci doit couvrir une surface de 300 mm devant le foyer et 100 mm de chaque côté, ou une distance supplémentaire de 200 mm de chaque côté de l'ouverture. La plaque de sol peut être constituée par exemple de pierre naturelle, de béton, de métal ou de verre. Des plaques de sol en verre sont vendus comme accessoires pour ces modèles.

Inspection finale de l'installation

Avant de mettre en service le poêle, l'installation doit être inspectée par un ramoneur agréé. Avant d'allumer le feu pour la première fois, bien lire les « Instructions d'allumage et d'utilisation ».

Raccordement à la cheminée

- Le poêle doit être raccordé à une cheminée dimensionnée pour une température des gaz de fumée de 400°C.
- Le diamètre du manchon de raccordement convient aux conduits de cheminée de Ø150 mm de diamètre intérieur.
- Normalement, le tirage de cheminée pendant le fonctionnement nominal de l'appareil doit être compris entre 20 et 25 Pa à proximité du manchon de raccordement. La qualité du tirage est fonction de la longueur et de la section de la cheminée, mais aussi de son étanchéité. La longueur minimale de cheminée recommandée est de 3,5 m et son diamètre intérieur de Ø125 à Ø150 mm.
- Un conduit de fumées qui comporte des déviations brusques et un appel d'air horizontal aura un tirage réduit. La longueur maximale d'un conduit de fumées horizontal est d'un mètre, à condition que sa section verticale soit d'au moins 5 m.
- Le conduit de cheminée doit pouvoir être nettoyé sur toute sa longueur et les plaques de ramonage doivent être facilement accessibles.
- Vérifiez soigneusement que la cheminée est hermétique et qu'il n'y a pas de fuites au niveau des trappes de ramonage et des raccordements.

Amenée d'air comburant

Les exigences d'arrivée d'air frais dans une pièce sont plus grandes, lorsqu'un poêle y est installé. L'air peut être alimenté de manière indirecte au moyen d'une prise d'air mise en place dans le mur extérieur de la pièce, ou directement par un conduit relié à l'extérieur et raccordé au manchon sur le dessous du poêle. La combustion consomme environ 20 m³/h. Voir page 29.

Le manchon de raccordement (en option) de l'air comburant a un diamètre extérieur de 80 mm.

Pour les conduits de plus de 1 m de long, installez un conduit de 100 mm de diamètre et une prise d'air murale du diamètre correspondant.

Dans les espaces chauffés, le conduit devra être isolé contre la condensation par de la laine minérale de 30 mm dotée d'une membrane barrière d'humidité. Lors de la mise en œuvre, il est également important de colmater autour du trou à travers le mur (ou le sol) avec du mastic d'étanchéité.

Un tuyau flexible de 1 mètre pour l'air comburant, isolé pour éviter la condensation, est disponible en option.

Distances à respecter

Contura MyCube i8 B

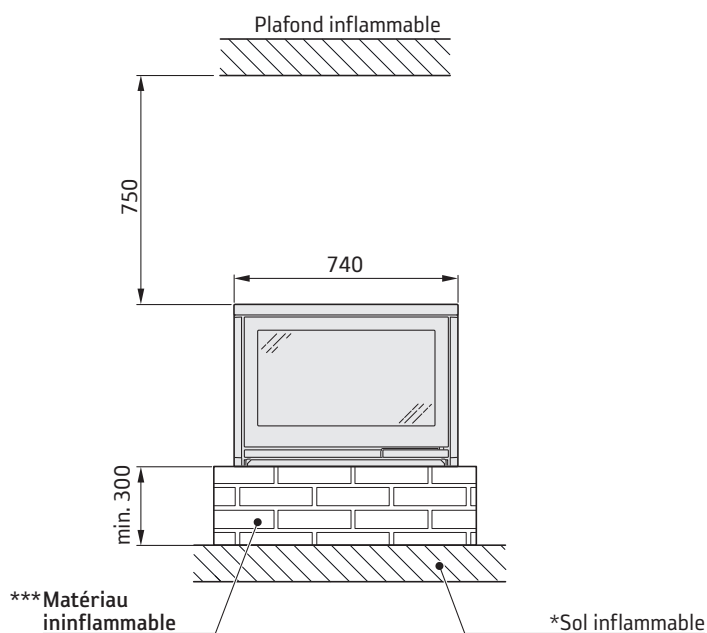
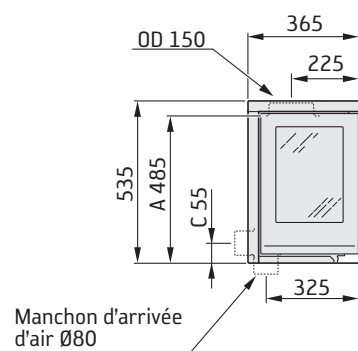
La distance minimale devant l'ouverture du poêle à un élément de construction ou d'ameublement inflammable doit être de 1,4 mètre.

Les plans cotés montrent uniquement les distances d'installation minimales pour le poêle. Lors du raccordement à une cheminée, il faudra également tenir compte de la distance de sécurité normative concernant la cheminée. La distance minimale de sécurité entre un conduit de cheminée non isolé et des éléments inflammables de la construction est de 300 mm.

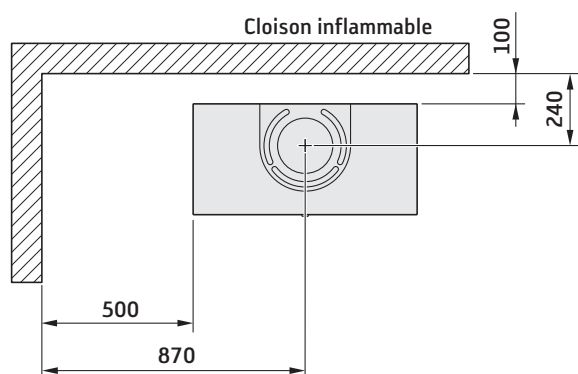
A = Hauteur au raccordement de la cheminée vers le haut

C = Hauteur au manchon d'arrivée d'air

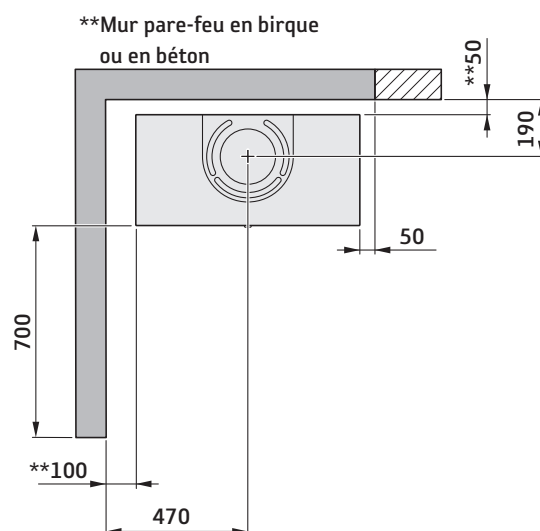
OD (Diamètre extérieur)



INSTALLATION CONTRE UNE CLOISON INFLAMMABLE



INSTALLATION CONTRE UN MUR PARE-FEU



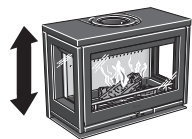
** Pour éviter de décolorer la peinture de la cloison ininflammable, nous recommandons de respecter les mêmes distances latérales que pour un mur inflammable.

*** Des exemples de murs coupe-feu approuvés sont les briques pleines de 120 mm ou le béton cellulaire de 100 mm

Facts



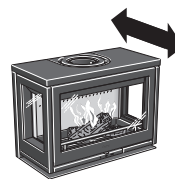
3-7 kW



535 mm



740 mm



365 mm



110 kg

Nominal effect	7,6 kW
Efficiency	77 %
Flue gas mass flow	6,3 g/s

Complies with EU Regulation No. 305/2011 for construction products and harmonised standard:

EN 16510-1:2022

EN 16510-2-2:2022



The stove becomes very hot

During operation, certain surfaces of the stove become very hot and can cause burn injury if touched. Be aware of the strong heat radiated through the hatch glass. Placing flammable material closer than the safe distance indicated may cause a fire. Pyre lighting can cause quick gas ignition with the risk of damage to property and personal injury.

Installation by authorised technician

This manual contains instructions about how the stoves must be assembled and installed. To ensure the function and safety of the stove, the installation should be carried out by a Hetas trained engineer. Contact one of our dealers who can recommend suitable installer. When completed, the installer should inform the local Council/ authority about the new installation.

Building application

These main instructions may give guidance which would contravene national building regulations. Please refer to supplementary instructions or ask your local authority for advice regarding building regulations.

Before installing a stove or erecting a chimney it is necessary for you to make a building application permission to your local authority. The owner of the house is personally responsible for ensuring compliance with the mandatory safety requirements and must have the installation approved by a qualified inspector. Your local chimney sweep must also be informed about the installation as this will affect the routines for regular chimney-sweeping services.

Structural support

Check that the wood joists are strong enough to bear the weight of the stove and chimney. The stove and chimney can usually be placed on a normal wooden joist in a single occupancy house if the total weight does not exceed 400 kg.

Hearth plate

Due to the risk of falling embers, a flammable floor must be protected by a hearth plate. It must extend 300 mm in front of the stove and 100 mm on each side of the stove, or have a 200 mm extension on each side of the opening. The hearth plate can consist of natural stone, concrete, metal plate or glass. Hearth plates made of glass are sold as accessories for these models.

Final inspection of the installation

It is extremely important that the installation is inspected by an authorised chimney sweep before the stove is used. Also read the "Lighting instruction", before lighting for the first time.

Connection to chimney

- The stove must be connected to chimneys dimensioned for a minimum flue gas temperature of 400°C.
- The stove should not be installed in a chimney serving more than one appliance.
- The diameter of the connection sleeve is designed to fit chimney pipes with an internal diameter of Ø150 mm.
- Normal chimney draw under nominal operation should be between 20-25 Pa close to the connector. The draft is affected both by the length and area of the chimney, and by how well sealed it is. The recommended minimum flue length is 3.5 m and its diameter should be Ø125 to Ø150 mm.
- A flue with sharp bends and horizontal routing reduces the draught in the chimney. Maximum horizontal flue is 1 m, on the condition that the vertical flue length is at least 5 m.
- It must be possible to sweep the full length of the flue and the soot hatches must be easily accessible.
- Carefully check that the chimney is sealed and that there is no leakage around soot hatches and flue connections.

Supply of combustion air

When a stove is installed in a room, the demand for air supply to the room increases. Air can be provided indirectly via a vent in the outer wall or via a duct from the outside that is connected to the connector on the underneath of the stove. The amount of air needed for combustion is 20 m³/h. See page 29.

The connector (accessory) for the combustion air has an external diameter of 80 mm. When duct routing further than 1 m the pipe diameter must be increased to 100 mm and a correspondingly larger wall vent must be selected.

In hot areas, the duct should be insulated with 30 mm mineral wool with a moisture inhibiting outer cover. It is also important to seal around the hole in the wall (or floor) of the lead-in using sealant.

A 1 m length of condensation insulated ducting for combustion air is available as an accessory.

Installation distances

Contura MyCube i8 B

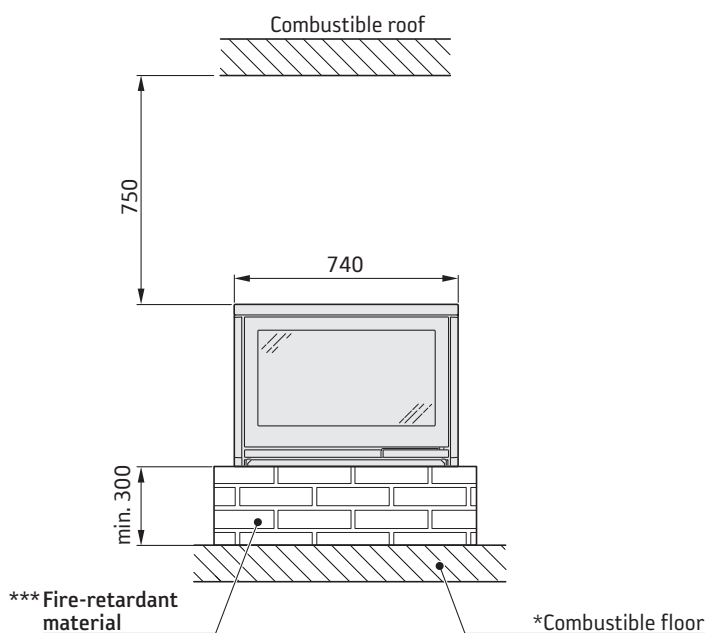
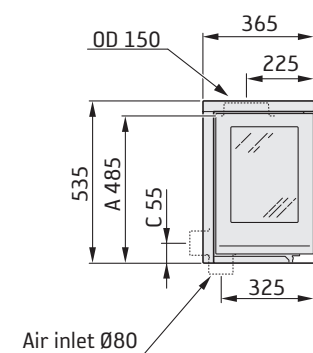
The minimum distance in front of the stove opening to combustible parts of the building or interior decoration must be at least 1,4 m.

The dimension diagrams only show the minimum permitted installation distances for the stove. When connecting to a steel flue, also note the safety distance requirements of the flue. The safety distance between an uninsulated flue and a combustible part of the building should be at least 500 mm.

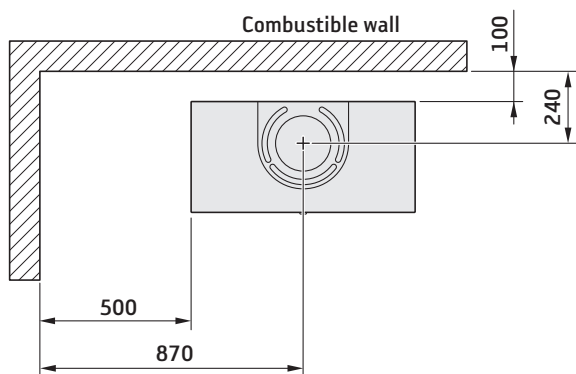
A = Height to chimney connection

C = Height to air inlet

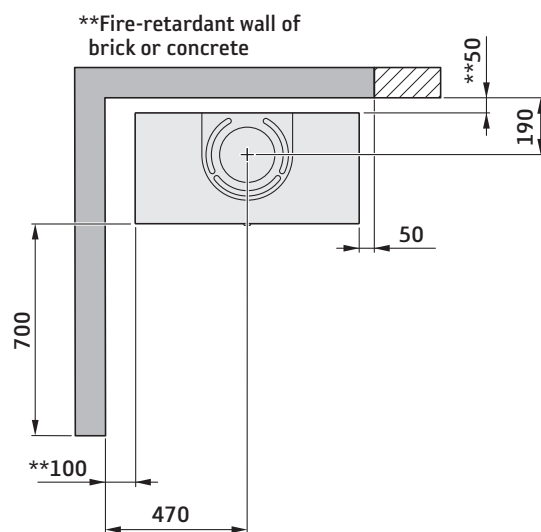
OD (Outer diameter)



INSTALLATION AGAINST COMBUSTIBLE WALLS



INSTALLATION AGAINST FIREWALLS



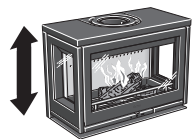
** To prevent discolouration of painted non-flammable walls we recommend that the same side distance as to combustible walls is used.

*** Example of an approved firewall is 120 mm solid brick or 100 mm aerated concrete.

Fakta



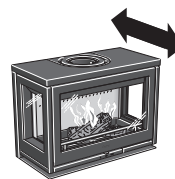
3-7 kW



535 mm



740 mm



365 mm



110 kg

Nominal effekt	7,6 kW
Virkningsgrad	77 %
Røggasmasseflowet	6,3 g/s

Overholder EU-forordning nr. 305/2011 for byggeprodukter og harmoniseret standard: EN 16510-1:2022
EN 16510-2-2:2022



Brændeovnen bliver meget varm

Under brug bliver visse af brændeovnens dele meget varme, hvilket kan forårsage forbrændinger ved berøring. Vær også opmærksom på den kraftige varmeudstråling gennem lågeglasset. Hvis der anbringes brændbart materiale nærmere end den angivne sikkerhedsafstand, kan det medføre brand. Hvis brændet kun ulmer, kan det forårsage en eksplosionsagtig antændelse af røggasserne med risiko for såvel materielle skader som personskader.

Professionel installation

Denne vejledning indeholder instruktioner om, hvordan brændeovnene skal monteres og installeres. For at kunne garantere brændeovnens funktion og sikkerhed anbefaler vi, at installationen udføres af en fagmand. Kontakt en af vores forhandlere, som kan anbefale dygtige montører.

Byggeanmeldelse

Disse overordnede instrukser giver eventuelt vejledninger, som kan være i strid med nationale bygge regler. Se venligst supplerende vejledninger, eller bed din lokale myndighed om råd vedrørende reglerne for byggeri.

Boligejeren er selv ansvarlig for, at de foreskrevne sikkerhedskrav er opfyldt, og for at monteringen besigtiges af en kvalificeret kontrollant. Skorstensfejeren skal informeres om monteringen, eftersom den medfører ændrede fejningsbehov.

Bærende underlag

Kontroller, at træbjælkelaget har tilstrækkelig bæreevne til en brændeovn med skorsten. Brændeovnen og skorstenen kan normalt placeres på et almindeligt træbjælkelag i et enfamiliehus, hvis totalvægten ikke er over 400 kg.

Gulvplade

På grund af risikoen for at der falder gløder ud, skal et brændbart gulv beskyttes af en gulvplade. Den skal dække 300 mm foran brændeovnen og 150 mm på hver side af det eller have 200 mm tillæg på hver side af åbningen. Gulvpladen kan bestå af f.eks. natursten, beton, stål eller glas. Gulvplader af glas sælges som ekstraudstyr til disse modeller.

Besigtigelse af installationen

Det er meget vigtigt, at installationen besigtiges af en autoriseret skorstensfejer, før brændeovnen tages i brug. Læs endvidere "Fyringsvejledning", før der tændes op første gang.

Tilslutning til skorsten

- Brændeovnen skal tilsluttes en skorsten, der er dimensioneret til mindst 400 °C røggastemperatur.
- Tilslutningsstudsens diameter er tilpasset skorstensrør med en indvendig diameter på 150 mm.
- Normalt skorstenstræk under nominal drift bør være 20-25 Pa i nærheden af tilslutningsstudsens. Trækket påvirkes primært af skorstensens længde og areal, men også af hvor tryktæt den er. Den mindste anbefalede skorstenslængde er 3,5 m og den passende dimension på røgkanalen er Ø125 til Ø150 mm.
- En røgkanal med skarpe bøjninger og vandret føring reducerer trækket i skorstenen. Den vandrette røgkanal kan maks. være 1 m, forudsat at den lodrette røgkanallængde er mindst 5 m.
- Røgkanalen skal kunne fejes i hele sin længde, og fejlågerne skal være let tilgængelige.
- Kontroller omhyggeligt, at skorstenen er tæt, og at der ikke er lækager omkring fejlåger og ved rørtilslutninger.

Tilførsel af forbrændingsluft

Når der opstilles en brændeovn i et rum, øges kravene til lufttilførsel i rummet. Luften kan tilføres indirekte via en ventil i ydervæggen, eller via en kanal udefra, som tilsluttes studsens på brændeovnens underside. Den luftmængde, der bruges til forbrændingen, er ca. 20 m³/h. Se side 29.

Tilslutningsstudsens (ekstraudstyr) til forbrændingsluften har en udvendig diameter på 80 mm.

Ved en rørføring på over 1 m skal rørdiameteren øges til 100 mm, og tilsvarende større vægventil vælges.

I opvarmede rum skal kanalen kondensoleres med 30 mm mineraluld, der er forsynet med et fugtspærrende overfladelag. I gennemføringen er det vigtigt også at tætte rundt om hullet i væggen (alternativt gulvet) med tætningsmasse.

Som ekstraudstyr kan der fås en 1 m kondensolereset forbrændingsluftslange.

Installationsafstand

Contura MyCube i8 B

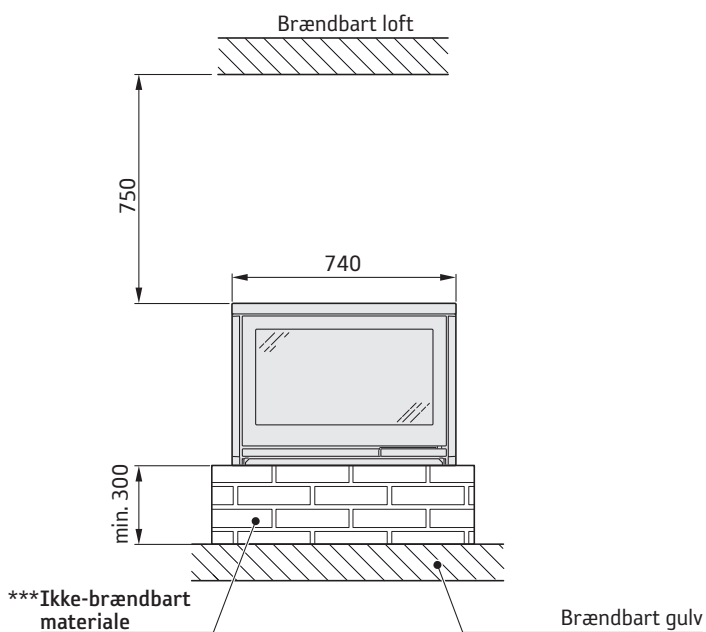
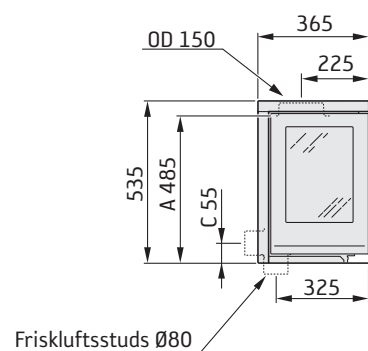
Der skal være mindst 1,4 meter foran brændeovns åbning til brændbare bygningsdele eller indbo.

Målskitserne viser kun den mindste tilladte installationsafstand for brændeovnen. Ved tilslutning til stålskorsten skal skorstens krav vedr. sikkerhedsafstand også overholdes. Sikkerhedsafstanden fra et isoleret skorstensrør til brændbare bygningsdele skal være mindst 450 mm.

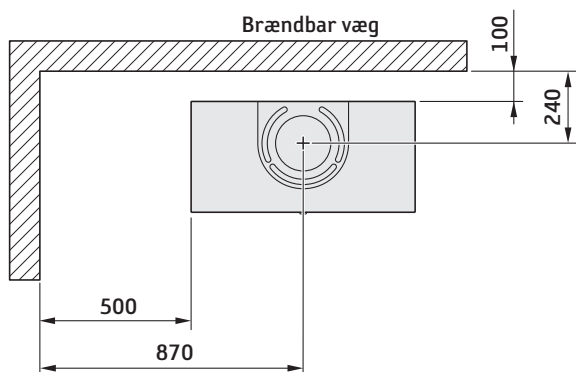
A = Højde til skorstenstilslutning

C = Højde til forbrændingsluftstuds

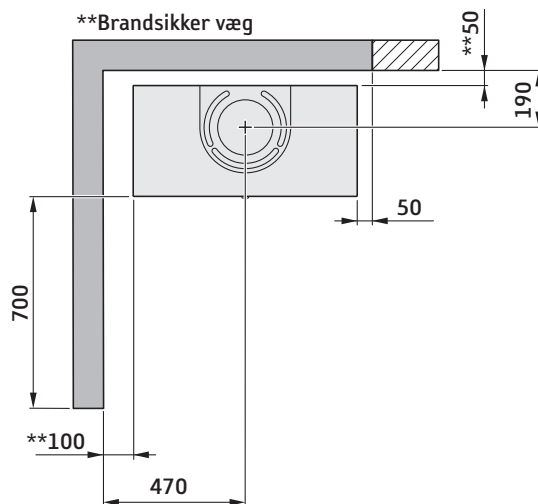
OD (Udvendig diameter)



INSTALLATION MOD BRÆNDBAR VÆG



INSTALLATION MOD BRANDMUR



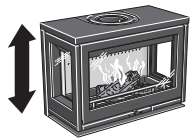
** For at undgå misfarvning af malede, ikke-brændbare vægge anbefaler vi den samme sideafstand som til brændbare vægge.

*** Eksempel på godkendt brandmur er 120 mm massive mursten alternativt 100 mm letbeton.

Tiedot



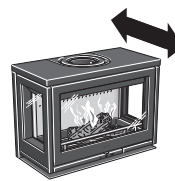
3-7 kW



535 mm



740 mm



365 mm



110 kg

Nimellisteho 7,6 kW
Hyötysuhde 77 %
Savukaasumassavirta 6,3 g/s

Täyttää EU-asetuksen nro. 305/2011 vaatimukset rakennustuotteiden osalta ja harmonisoidun standardin: EN 16510-1:2022, EN 16510-2-2:2022 vaatimukset



TAKKASYDÄN LÄMPENEE ERITTÄIN KUUMAKSI

Tietyt takkasydämen pinnat kuumenevat lämmityksen aikana ja niiden koskettaminen saattaa aiheuttaa palovammoja. Huomioi myös voimakas lämpösäteily luukun lasin läpi. Tulenaran materiaalin sijoittaminen ilmoitettua turvaetäisyyttä lähemmäksi saattaa aiheuttaa tulipalon. Kytevä palaminen voi aikaansaada nopean kaasupalon sekä aine- ja henkilövahinkoja.

Asennus kannattaa teettää ammattilaisella

Tässä ohjeessa selostetaan takkojen asennus. Takan toiminnan ja turvallisuuden varmistamiseksi suosittelemme, että takan asennus annetaan ammattilaisen tehtäväksi. Ota yhteys jälleenmyyjiiimme, jotka voivat suositella sopivia asentajia.

Rakennus- tai toimenpidelupa

Nämä ohjeet saattavat olla ristiriidassa Suomen rakentamismääräysten kanssa. Katso täydentävät ohjeet tai kysy paikalliselta rakennusvalvontaviranomaiselta neuvoa rakentamismääräyksiä koskevista asioista. Tulisijan asentamiseen ja liittämiseen hormiin on haettava toimenpidelupa paikallisilta rakennusviranomaisilta. Talon omistaja on itse vastuussa turva vaatimusten täyttämisestä ja asennuksen tarkastuttamisesta alan asiantuntijalla. Asennuksesta on ilmoitettava nuohoojalle, koska nuohoustarve muuttuu.

Kantava alusta

Tarkista, että lattian kannakkeet ovat riittävän vahvat kantamaan sekä takan että piipun paino. Yleensä takka ja piippu voidaan asentaa tavallisen omakotitalon lattiarakenteen päälle, jos niiden yhteispaino ei ylitä 400 kg. Jos kokonaispaino ylittää 400 kg, palkistoa on tavallisesti vahvistettava.

Eduslaatta

Tulenarka lattia on suojattava eduslaattalla, koska takkaluukusta saattaa lennähtää hehkuvia kekäleitä. Lattialaatan tulee ulottua 400 mm takan etupuolelle pesän suuaukon osalta ylittäen 200 mm suuaukon kummallakin puolella. Eduslaatta voi olla luonnonkiveä, betonia, peltiä tai lasia. Lasista valmistettuja eduslaattoja myydään näiden mallien lisävarusteina.

Asennuksen lopputarkastus

Ennen takan käyttöönottoa asennus pitää tarvittaessa tarkastuttaa paikallisella rakennustarkastusviranomaisella. Talon omistaja on itse vastuussa turva vaatimusten täyttämisestä. Muista myös ilmoittaa asennuksesta nuohoojalle, koska talon nuohoustarve muuttuu.

Liitanta savupiippuun

- Takka on liitettävä savupiippuun, joka on mitoitettu vähintään 400°C savukaasulämpötilalle.
- Tuloilmaliitännän halkaisija on sovitettu hormille, jonka sisähalkaisija 150 mm.
- Tavanomaisen käytön aikana savupiipun vedon tulisi olla 20-25 Pa liitännän lähellä. Vetoon vaikuttavat etupäässä savupiipun pituus ja halkaisija, mutta myös sen tiiviyys. Savupiipun suositeltu vähimmäispituus on 3,5 metriä ja sopiva savukanavan koko on Ø125-150 mm.
- Vaakasuntainen ja mutkitteleva savukanava huonontavaa vetoa. Savukanavan vaakaosuus saa olla enintään 1 m pituinen edellyttäen, että pystysuuntainen osa on vähintään 5 m pitkä.
- Koko savukanava on pystyttävä nuohoamaan ja nokiluukkujen on oltava helposti avattavissa.
- Tarkasta, että savupiippu on tiivis ja ettei nokiluukuissa ja putkiliitännöissä ole vuotokohtia.

Palamisilman tuominen

Takkasydän suurentaa huoneen ilmantarvetta. Ilma voidaan tuoda epäsuorasti ulkoseinässä olevan venttiilin kautta tai suoraan ulkoa tulevan kanavan kautta, josta lähtevä putki liitetään takan alisivulla olevaan liittimeen. Palamisilman kulutus on noin 20 m³/h. Katso sivu 29.

Palamisilmalliitännäsarjan (lisävaruste) ulkohalkaisija on 80 mm. Jos käytetään yli 1 m pitkää liitännäputkea, on liitännäputken halkaisijan oltava 100 mm ja näin myös seinään on valittava vastaavasti suurempi venttiili.

Lämpimissä tiloissa oleva kanava on eristettävä kosteudelta 30 mm:n vuorivillalla, jonka ulkopintaan asennetaan kosteussulku. Läpiviennissä putken ja seinän (tai lattian) välinen sauma on tiivistettävä tiivistysmassalla.

Lisävarusteena on saatavana 1 m mittainen kosteudelta eristetty palamisilmaletku.

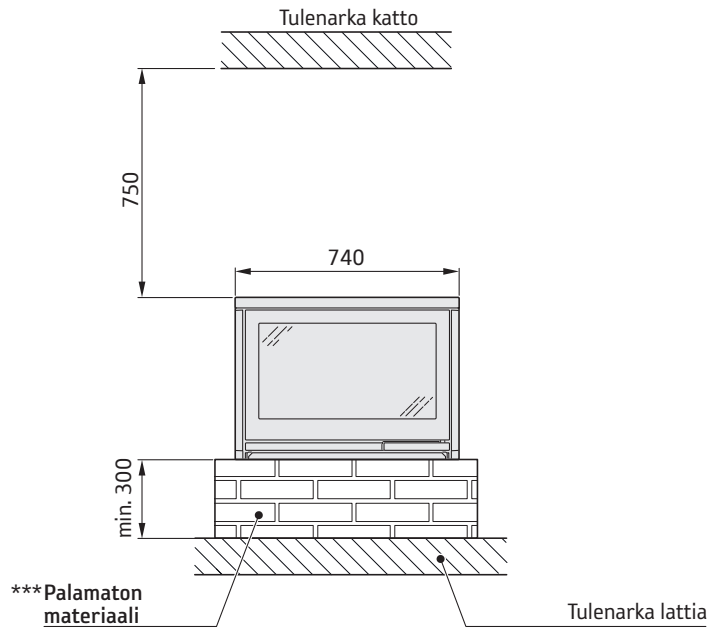
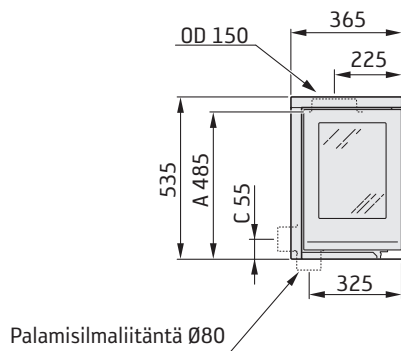
Suojaetäisyys

Contura MyCube i8 B

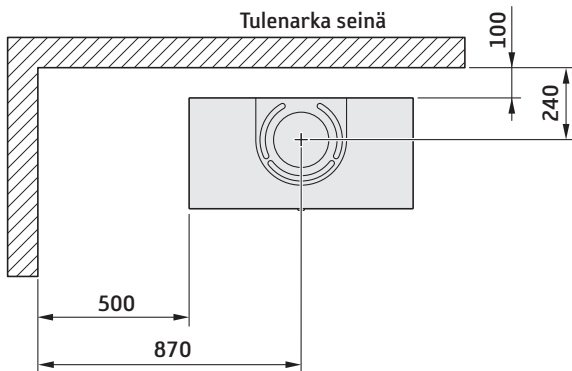
Pienin etäisyys pesän suuaukosta tulenarkaan rakennusmateriaaliin tai sisustukseen on oltava vähintään 1,4 m.

Mittapiirroksat kertovat vain pienimmän sallitun suojaetäisyyden takalle. Terässavupiippuun liitettäessä pitää ottaa huomioon myös savupiipun turvaetäisyysvaatimukset. Suojaetäisyys eristämättömästä savuputkesta tulenarkaan rakenneosaan on oltava vähintään 300 mm.

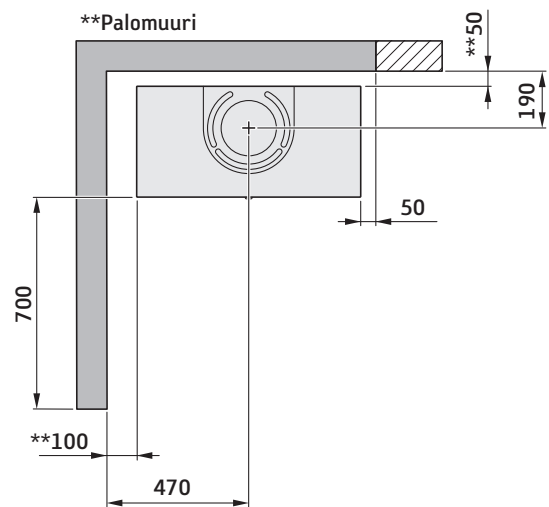
A = Korkeus lattiasta savupiipun liitäntään
C = Korkeus lattiasta tuloilmaliitäntään
OD (Ulkohalkaisija)



ASENNUS TULENARKAA SEINÄÄ VASTEN



ASENNUS PALOMUURIA VASTEN



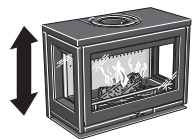
** Maalattujen seinien värjäytymisen välttämiseksi suosittelemme samoja suojaetäisyyksiä kuin tulenarkaan seinään.

*** Esimerkki hyväksytystä palomuurista on 120 mm paksu massiivitiili, vaihtoehtoisesti 100 mm kevytbetoni.

Scheda tecnica



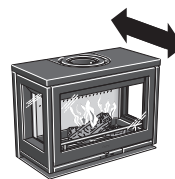
3-7 kW



535 mm



740 mm



365 mm



110 kg

Potenza nominale	7,6 kW
Rendimento	77 %
Flusso della massa dei fumi	6,3 g/s

Conforme al regolamento UE n. 305/2011 per i prodotti da costruzione e alla norma armonizzata:

EN 16510-1:2022

EN 16510-2-2:2022

Montaggio da parte di personale specializzato

Questo manuale contiene le istruzioni per il montaggio e l'installazione delle nostre stufe. Per garantire il corretto funzionamento e la sicurezza della stufa, l'installazione dovrebbe essere effettuata da personale specializzato. I nostri rivenditori possono consigliare montatori affidabili.

Supporto strutturale

Assicurarsi che la pavimentazione sulla quale poggerà la stufa abbia una portata di carico sufficiente a sostenere il peso della stufa e della canna fumaria. Di solito, la stufa e la canna fumaria possono poggiare su un normale pavimento in legno di una casa, a condizione che il peso totale non superi 400 kg.



La stufa diventa molto calda

Quando la stufa è accesa, alcune superfici diventano roventi. Non toccarle per evitare ustioni. Fare inoltre attenzione al forte calore irradiato dal vetro dello sportello. La presenza di materiale infiammabile a una distanza inferiore a quella di sicurezza indicata potrebbe provocare un incendio. Bruciare un quantitativo eccessivo di legna può provocare l'improvviso incendio di gas infiammabili, col rischio di danni a cose e persone.

Permessi

Le presenti istruzioni generali potrebbero fornire indicazioni in contrasto con le leggi nazionali sull'edilizia. Si prega di fare riferimento alle istruzioni specifiche o di rivolgersi alle autorità locali per conoscere le normative vigenti in materia. Prima di installare una stufa o una canna fumaria è necessario presentare richiesta all'ente locale competente.

Il proprietario dell'abitazione è personalmente responsabile del rispetto delle norme di sicurezza obbligatorie e della certificazione dell'installazione da parte di un tecnico qualificato. Il proprietario dovrà avvalersi di un termotecnico professionista per installazione e per la pulizia della canna fumaria.

Piastra protettiva

A causa del rischio di caduta di braci ardenti, i pavimenti infiammabili devono essere protetti da una piastra protettiva. La piastra deve estendersi per 300 mm davanti al focolare e per 100 mm da ciascun lato del focolare, oppure avere un'estensione di 200 mm da ciascun lato dell'apertura della stufa. La piastra protettiva può essere realizzata in pietra naturale, cemento, acciaio o vetro. Le piastre di protezione in vetro sono vendute come accessori per questi modelli.

Ispezione finale dell'installazione

È della massima importanza che l'installazione sia controllata dal termotecnico prima della messa in funzione della stufa. Leggere attentamente anche le "Istruzioni di accensione" prima di accendere la stufa per la prima volta.

Collegamento alla canna fumaria

- Collegare la stufa a una canna fumaria dimensionata per temperature dei fumi di scarico di minimo 400°.
- Il diametro del raccordo è dimensionato per un tubo di scarico dei fumi con diametro interno di Ø150 mm.
- Di solito, il tiraggio durante il normale funzionamento dovrebbe essere tra 20-25 Pa vicino al raccordo. Il tiraggio è influenzato sia dalla lunghezza che dalla sezione della canna fumaria e dalla sua tenuta. La lunghezza minima raccomandata della canna fumaria è 3,5 m e il diametro adatto per il tubo è compreso tra Ø125 mm e Ø150 mm.
- Una canna fumaria con angoli stretti e tratti orizzontali perde capacità di tiraggio. Il tratto massimo in orizzontale raccomandato per la canna fumaria è 1 m, a condizione che la lunghezza del tratto verticale sia almeno 5 m.
- La canna fumaria deve poter essere ripulita per tutta la sua lunghezza e le botole di ispezione devono essere facilmente accessibili.
- Controllare attentamente che la canna fumaria sia sigillata e che non vi siano perdite attorno alle botole di ispezione e ai raccordi.

Alimentazione dell'aria di combustione

Quando si installa una stufa in una stanza, aumenta il fabbisogno di aria nella stanza stessa. L'aria può entrare indirettamente da una presa d'aria in una parete che dà sull'esterno oppure tramite un condotto dall'esterno collegato al raccordo sulla parte bassa della stufa. La quantità di aria consumata dalla combustione è circa 20 m³/h. Vedere pag. 29.

Il raccordo alla presa d'aria (optional) ha un diametro esterno di 80 mm. Quando la lunghezza del condotto supera 1 m, è necessario portare a 100 mm il diametro del tubo e scegliere di conseguenza una presa d'aria a muro più ampia.

Negli ambienti riscaldati il condotto deve essere isolato con 30 mm di lana di roccia con strato superficiale anti umidità. È importante inoltre che il bordo tra il foro e la parete (o il pavimento) sia sigillato con mastice per giunzioni.

Come accessorio è disponibile un tubo flessibile anticondensa per l'aria di combustione della lunghezza di 1 m.

Distanza di montaggio

Contura MyCube i8 B

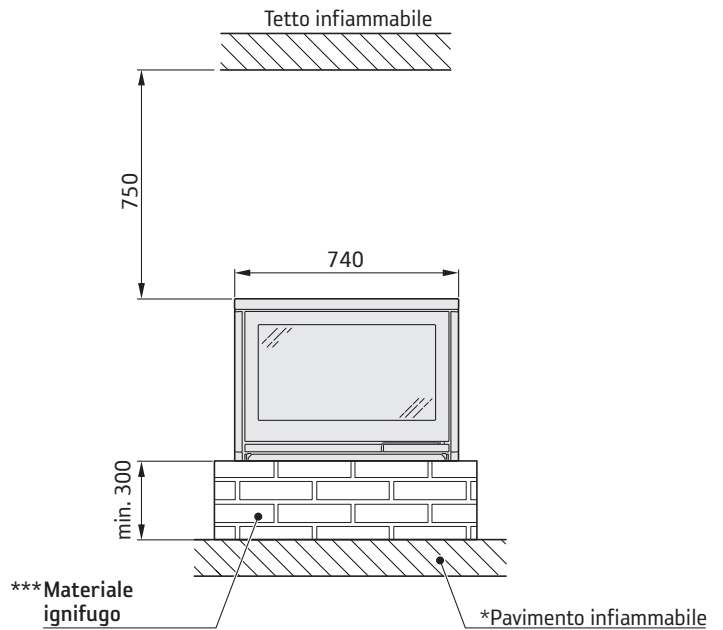
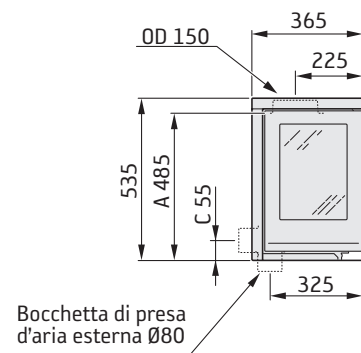
La distanza minima tra l'apertura della stufa e gli elementi edili infiammabili oppure gli arredi deve essere di almeno 1,4 m.

I disegni dimensionali indicano solamente la distanza minima consentita per il montaggio della stufa. Per il collegamento alla canna fumaria in acciaio, si dovranno tenere in considerazione anche i requisiti sulla distanza di sicurezza imposti per la canna fumaria. La distanza di sicurezza dal tubo della canna fumaria privo di isolamento alle parti infiammabili dell'edificio è di almeno 300 mm.

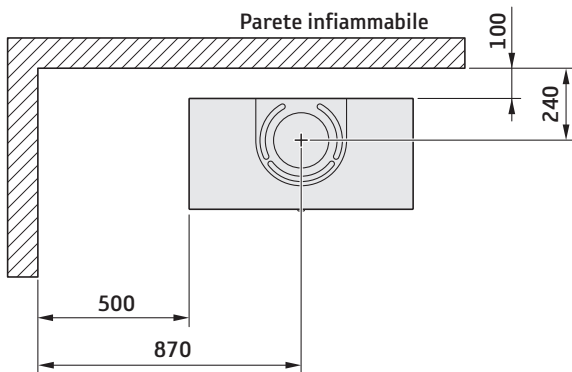
A = Altezza al raccordo della canna fumaria

C = Altezza al raccordo per la presa d'aria

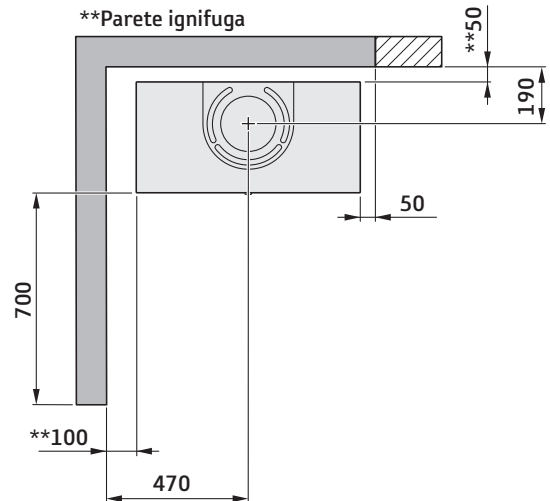
OD (Diametro esterno)



MONTAGGIO VICINO A UNA PARETE INFIAMMABILE



MONTAGGIO VICINO A UNA PARETE IGNIFUGA



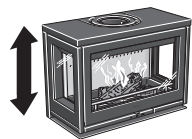
** Per evitare che le pareti ignifughe dipinte scoloriscano, si consiglia di mantenere la stessa distanza indicata per le pareti infiammabili.

*** Un esempio di parete ignifuga approvata è un muro di 120 mm di mattoni pieni, o in alternativa di 100 mm in calcestruzzo aerato.

Gegevens



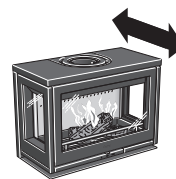
3-7 kW



535 mm



740 mm



365 mm



110 kg

Nominaal vermogen	7,6 kW
Rendement	77 %
Rookgasmassaastroom	6,3 g/s

In overeenstemming met EU-verordening 305/2011 voor bouwproducten en geharmoniseerde norm:
EN 16510-1:2022
EN 16510-2-2:2022



De kachel wordt zeer heet

Als de kachel in bedrijf is, worden bepaalde oppervlakken zeer heet en kunnen deze bij aanraking brandwonden veroorzaken. Let ook op de sterke warmtestraling door het deurglas. Als er brandbaar materiaal binnen de vermelde veiligheidsafstand wordt geplaatst, kan dit tot brand leiden. Smeulend hout kan tot een snelle gasontbranding en daardoor materiële schade en persoonlijk letsel leiden.

Montage door vakman

Deze instructies hebben betrekking op de montage en installatie van de kachels. Om de werking en veiligheid van de kachel te kunnen garanderen, raden wij aan de kachel door een vakman te laten installeren. Neem contact op met een van onze dealers. Zij kunnen een geschikte vakman aanraden.

Bouwmelding

De aanbevelingen in deze hoofdinstructies kunnen in strijd zijn met de nationale bouwvoorschriften. Raadpleeg de aanvullende instructies of neem voor advies over bouwvoorschriften contact op met de dienst bouw en woningtoezicht in uw woonplaats.

Voor de installatie van een stookplaats en het opzetten van een schoorsteen moet een bouwmelding worden ingediend bij de betreffende commissie voor bouw- en woningtoezicht. De huiseigenaar dient er zelf op toe te zien dat aan de voorgeschreven veiligheidseisen wordt voldaan en dat de installatie wordt geïnspecteerd door een bevoegd controleur. De meester-schoorsteenveger dient te worden geïnformeerd over de installatie, aangezien deze veranderingen met zich meebrengt voor het vegen van de schoorsteen.

Dragende ondergrond

Controleer of de houten draagbalken sterk genoeg zijn om kachel plus schoorsteen te dragen. De kachel en de schoorsteen kunnen normaal gesproken op een normale balkenlaag in een eengezinswoning worden geplaatst, mits het totale gewicht niet zwaarder is dan 400 kg.

Onbrandbare ondergrond

Vanwege de kans op vonken moet een brandbare vloer worden beschermd met een onbrandbare vloerplaat. Deze moet doorlopen tot 300 mm vóór de kachel en tot 100 mm langs elke zijde van de kachel dan wel 200 mm extra doorlopen aan elke zijde van de opening. De vloerplaat kan bijvoorbeeld zijn gemaakt van natuursteen, beton, staal of glas. Vloerplaten van glas worden voor deze modellen als accessoire verkocht.

Eindinspectie van de installatie

Het is heel belangrijk dat de installatie door een bevoegde meester-schoorsteenveger wordt nagekeken, voordat de kachel in gebruik wordt genomen. Lees voor de eerste keer stoken ook de "Stookinstructies".

Op schoorsteen aansluiten

- De kachel moet worden aangesloten op een schoorsteen die bestand is tegen een rookgastemperatuur van minimaal 400°C.
- De diameter van het aansluitstuk is aangepast voor een schoorsteenpijp met een binnendiameter van Ø150 mm.
- De normale schoorsteentrek tijdens nominaal gebruik moet liggen tussen de 20-25 Pa bij het koppelstuk. De trek wordt met name beïnvloed door de lengte en diameter van de schoorsteen, maar ook door de drukdichtheid ervan. De aanbevolen minimale schoorsteenlengte is 3,5 m en een geschikte diameter van het rookkanaal is Ø125-150 mm.
- Een rookkanaal met scherpe bochten en horizontale delen vermindert de trek in de schoorsteen. Als de verticale rookkanaallengte minimaal 5 m is, geldt voor het horizontale rookkanaal een maximum van 1 m.
- Het rookkanaal moet over de gehele lengte geveegd kunnen worden en de veegluiken moeten gemakkelijk bereikbaar zijn.
- Controleer zorgvuldig of de schoorsteen goed dicht is en of er geen lekkage voorkomt rond veegluiken en bij pijp aansluitingen.

Aanvoer van verbrandingslucht

Als in een ruimte een kachel wordt geïnstalleerd, is er meer luchttoevoer naar de ruimte nodig. Lucht kan indirect worden aangevoerd via een klep in de buitenmuur of via een kanaal van buitenaf, dat op het koppelstuk aan de onderkant van de kachel is aangesloten. De hoeveelheid verbrandingslucht is ca. 20 m³/u. Zie pagina 29.

Het koppelstuk (accessoire) voor de verbrandingslucht heeft een buitendiameter van 80 mm. Bij pijpen langer dan 1 m moet de pijpdiameter worden vergroot tot 100 mm. Kies bovendien een grotere klep.

In verwarmde ruimten moet het kanaal tegen condens worden beschermd door isolatie met 30 mm steenwol voorzien van een vochtwerende laag. Daarnaast moet de ruimte tussen pijp en muur (c.q. vloer) bij de doorvoer worden afgedicht met afdichtmiddel.

Als accessoire is een 1 m lange verbrandingslucht slang met condensisolatie verkrijgbaar.

Installatieafstand

Contura MyCube i8 B

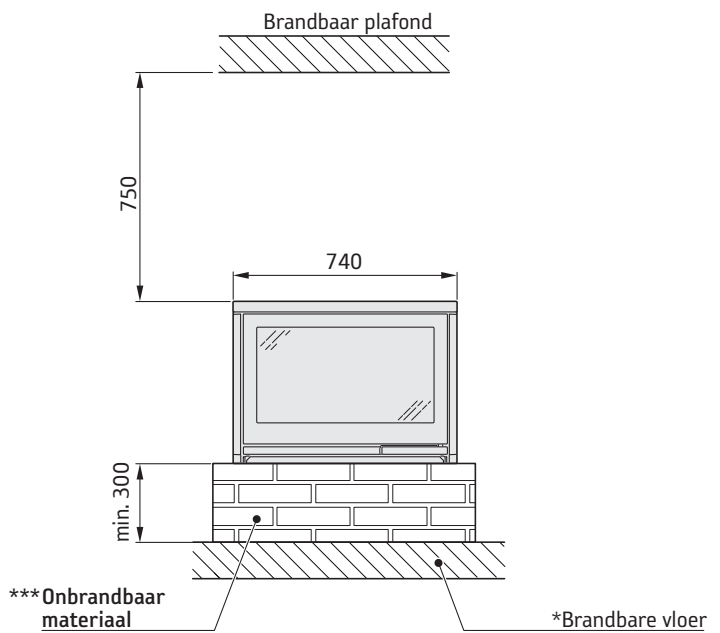
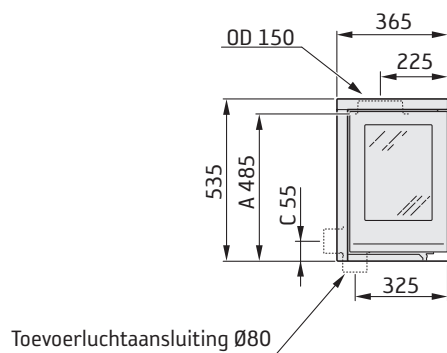
De afstand vóór de kachelopening tot aan brandbare bouwdelen of inrichting dient minimaal 1,4 m te bedragen.

Op de maattekeningen worden alleen de minimaal toegestane installatieafstanden voor de kachel aangegeven. Bij aansluiting op een stalen schoorsteen moeten ook de eisen met betrekking tot veiligheidsafstanden voor de schoorsteen in acht worden genomen. De veiligheidsafstand tussen een ongeïsoleerde schoorsteenpijp en brandbare bouwdelen moet minimaal 300 mm bedragen.

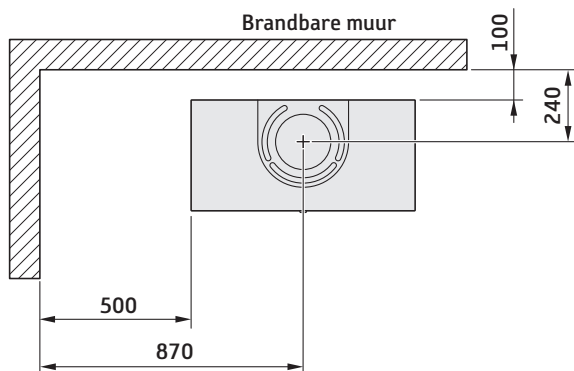
A = Hoogte tot schoorsteenaansluiting

C = Hoogte tot luchttoevoeraansluiting

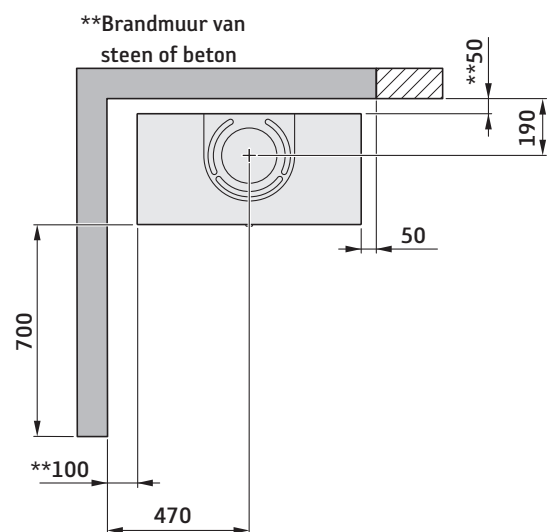
OD (Buitendiameter)



INSTALLATIE OP EEN BRANDBARE WAND



INSTALLATIE OP BRANDMUUR



** Om verkleuring van geschilderde onbrandbare wanden te voorkomen, bevelen wij dezelfde zijafstand aan als voor brandbare wanden.

*** Voorbeeld van een goedgekeurde brandmuur is 120 mm massief steen of 100 mm gasbeton.



SE Montering

Om kaminen behöver läggas ned för att förflyttas bör lösa delar demonteras. Följ instruktioner på sida 23-26 för demontering.

- 1 Galler
- 2 Eldstadsbeklädnad (Vermiculite)
- 3 Typskylt
- 4 Brasbegränsare
- 5 Roster
- 6 Eldstadsbotten
- 7 Asklåda

DE Montage

Wenn der Kaminofen hingelegt werden muss, sind zuvor lose Komponenten zu demontieren. Zur Demontage sind die Anweisungen auf den Seiten 23-26 zu befolgen.

- 1 Gitter
- 2 Brennraumauskleidung (Vermiculit)
- 3 Typenschild
- 4 Stehrost
- 5 Rost
- 6 Feuerstättenboden
- 7 Aschekasten

NO Før montering

Hvis ovnen må legges ned for å flyttes, bør løse deler demonteres. Følg instruksjonene på side 23-26 for demontering.

- 1 Gitter
- 2 Brennplater og hvelv (Vermikulitt)
- 3 Typeskilt
- 4 Kubbestopper
- 5 Rist
- 6 Ildstedsbunn
- 7 Askeskuff

FR Avant de procéder au montage

Les éléments non fixés devront être retirés si le poêle doit être couché pour être déplacé. Suivez les instructions des pages 23-26 pour le démontage.

- 1 Grille
- 2 Habillage du foyer (Vermiculite)
- 3 Plaque signalétique
- 4 Grille de retenue
- 5 Grille
- 6 Fond du foyer
- 7 Cendrier

GB Prior to installation

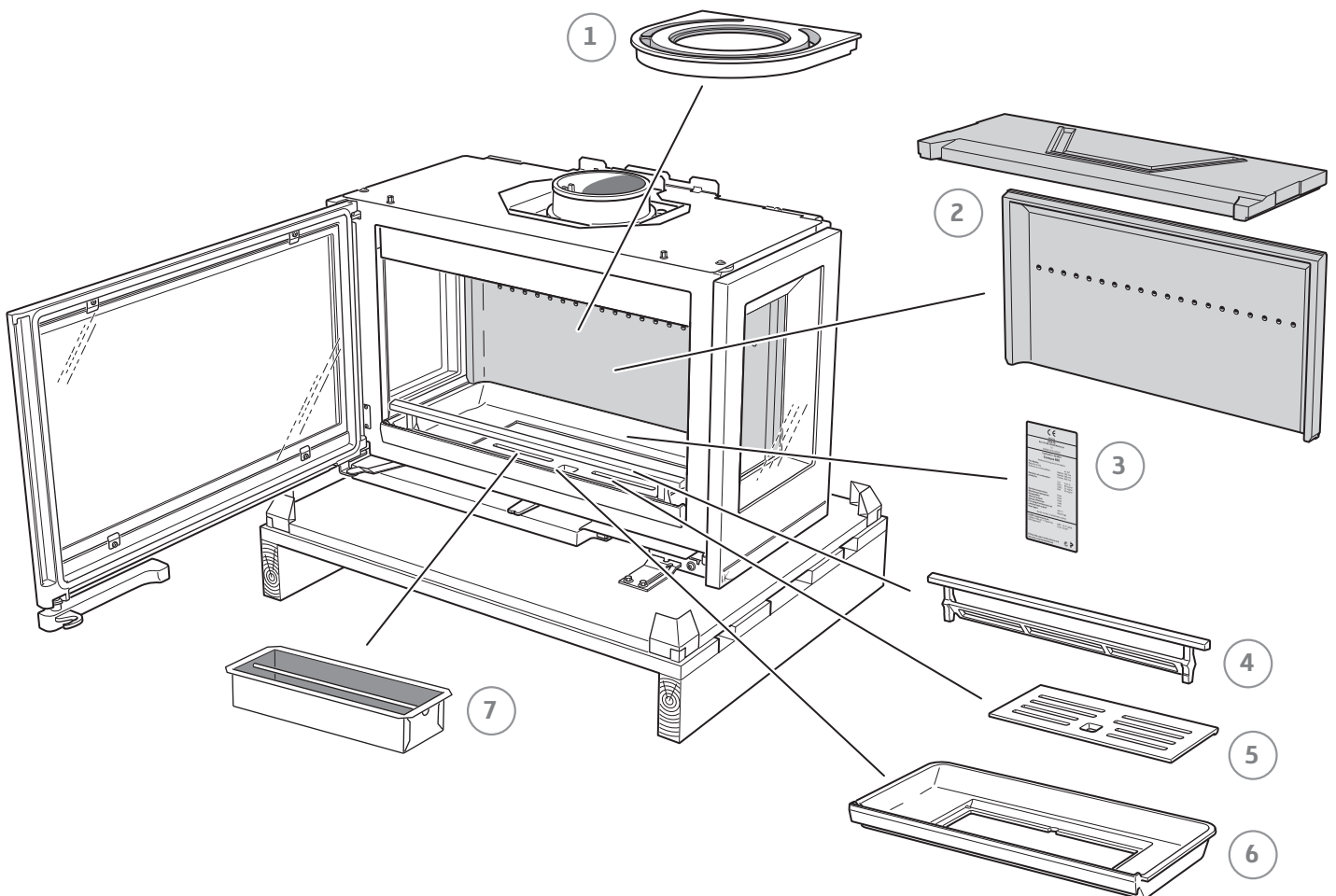
If the stove needs to be laid down in order to be moved, loose components should be removed. Follow the instructions on pages 23-26 for removal.

- 1 Grille
- 2 Fire bricks (Vermiculite)
- 3 Type plate
- 4 Fire bars
- 5 Grate
- 6 Hearth base
- 7 Ash pan

DK Før opstilling

Hvis brændeovnen skal lægges ned for at blive flyttet, bør løse dele afmonteres. Følg instruktionerne på side 23-26 for afmontering.

- 1 Gitter
- 2 Ovnbeklædning (Vermiculite)
- 3 Typeskilt
- 4 Brændeholder
- 5 Rist
- 6 Ovnbund
- 7 Askeskuffe



FI Ennen asennusta

Jos takka pitää siirtää kyljellään, irto-osat pitää irrottaa. Noudata sivujen 23-26 purkamisohjeita.

- 1 Säleikkö
- 2 Tulipesän verhous (vermikuliitti)
- 3 Tyyppikilpi
- 4 Suojareunus
- 5 Arina
- 6 Palotilan pohja
- 7 Tuhkalaatikko

IT Prima del montaggio

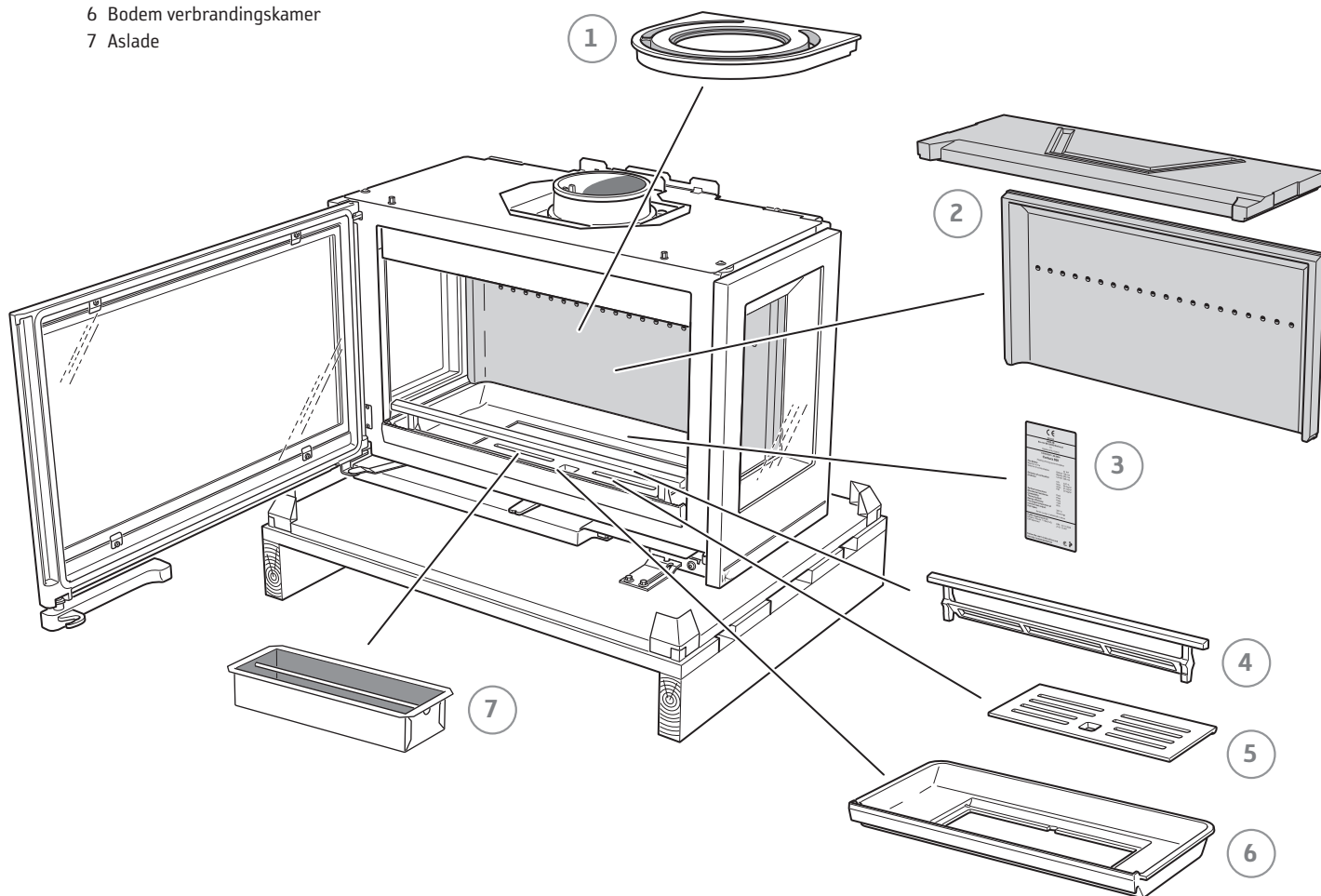
Se è necessario inclinare la stufa per spostarla, rimuovere prima i componenti liberi. Per lo smontaggio, seguire le istruzioni riportate alle pagine 23-26.

- 1 Griglia
- 2 Rivestimento interno del focolare (vermiculite)
- 3 Targhetta identificativa
- 4 Griglia ferma-legna
- 5 Griglia
- 6 Fondo del focolare
- 7 Cassetto della cenere

NL Voorafgaand aan montage

Als de kachel liggend moet worden verplaatst, moeten losse onderdelen worden gedemonteerd. Volg de instructies op pagina 23-26 voor demontage.

- 1 Rooster
- 2 Haardbekleding (vermiculiet)
- 3 Typeplaatje
- 4 Houtvanger
- 5 Rooster
- 6 Bodem verbrandingskamer
- 7 Aslade

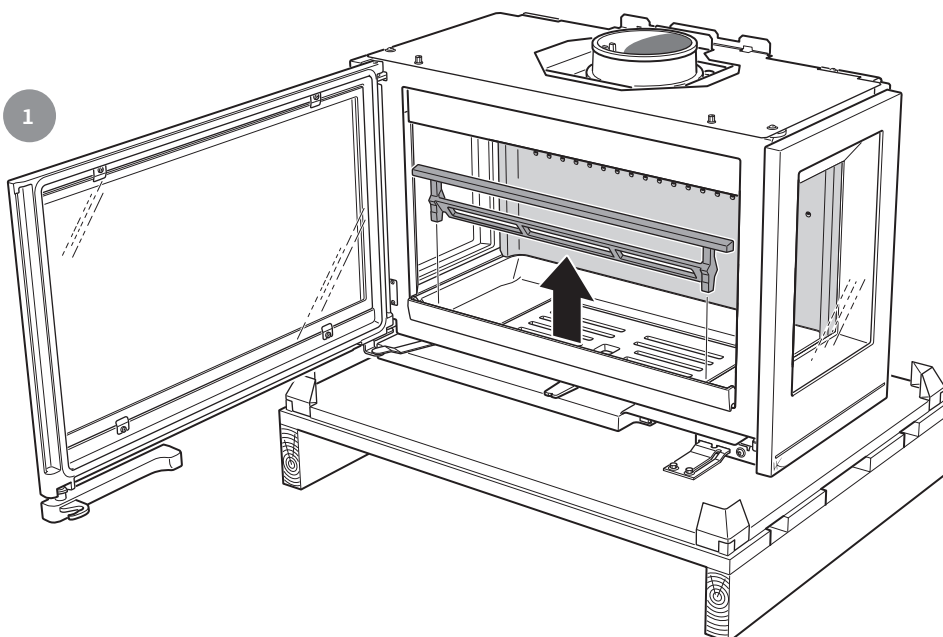


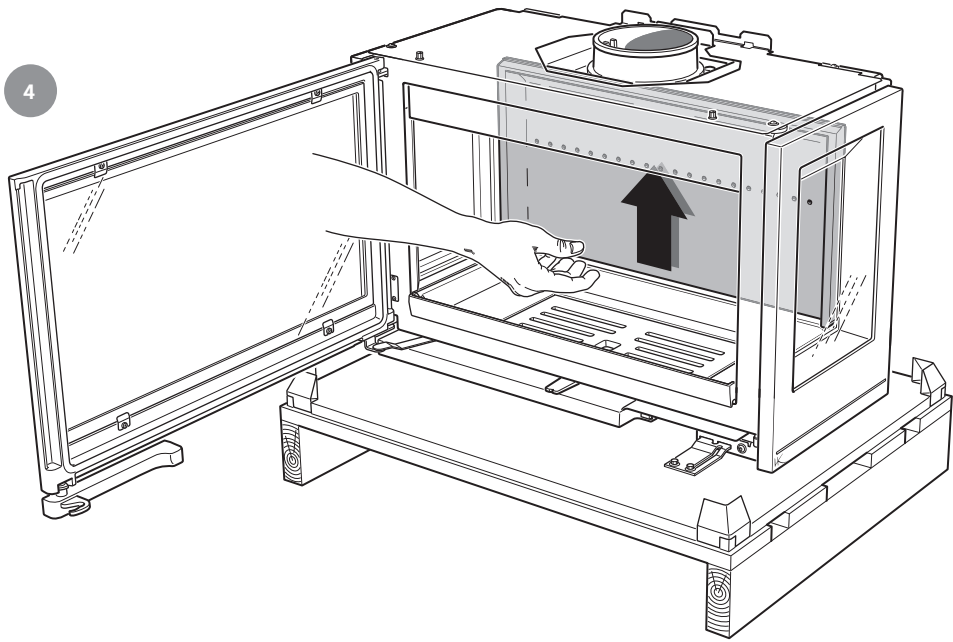
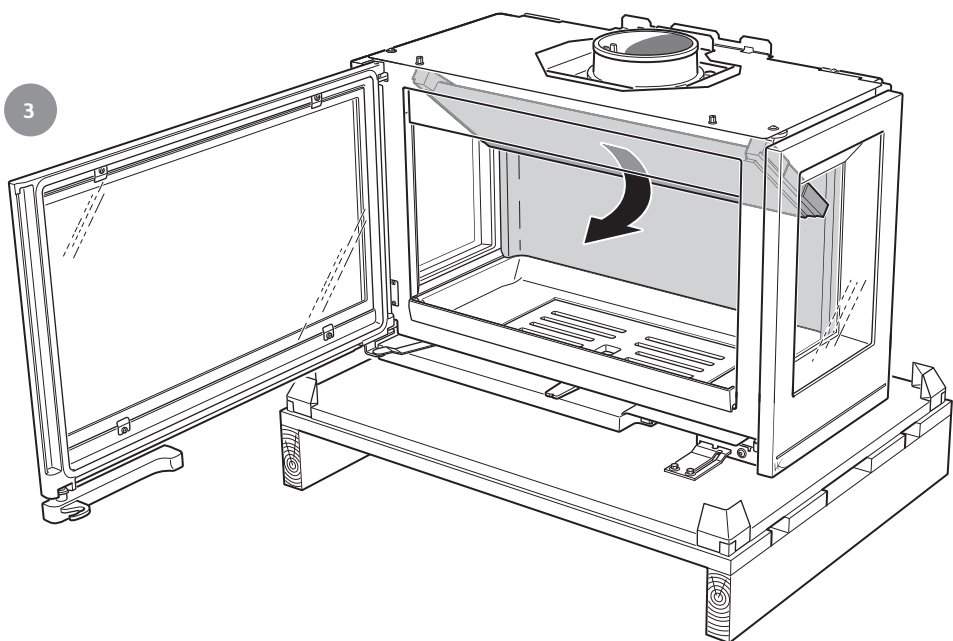
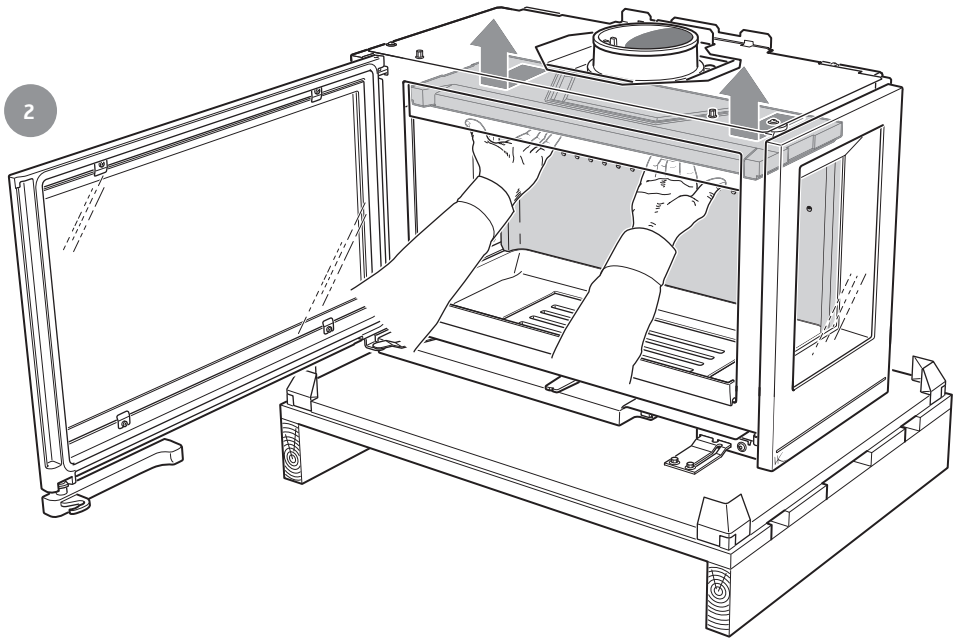


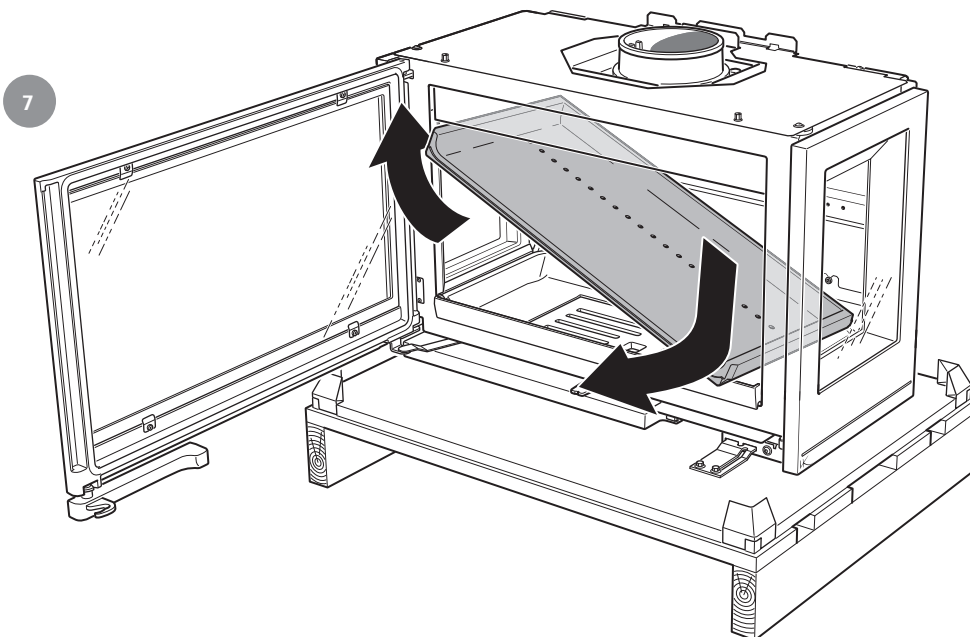
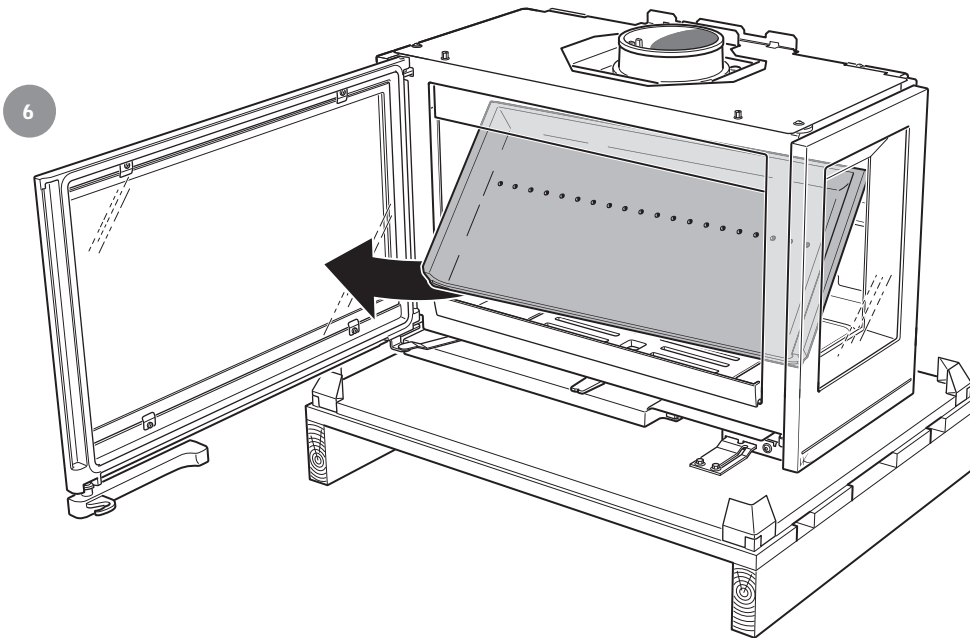
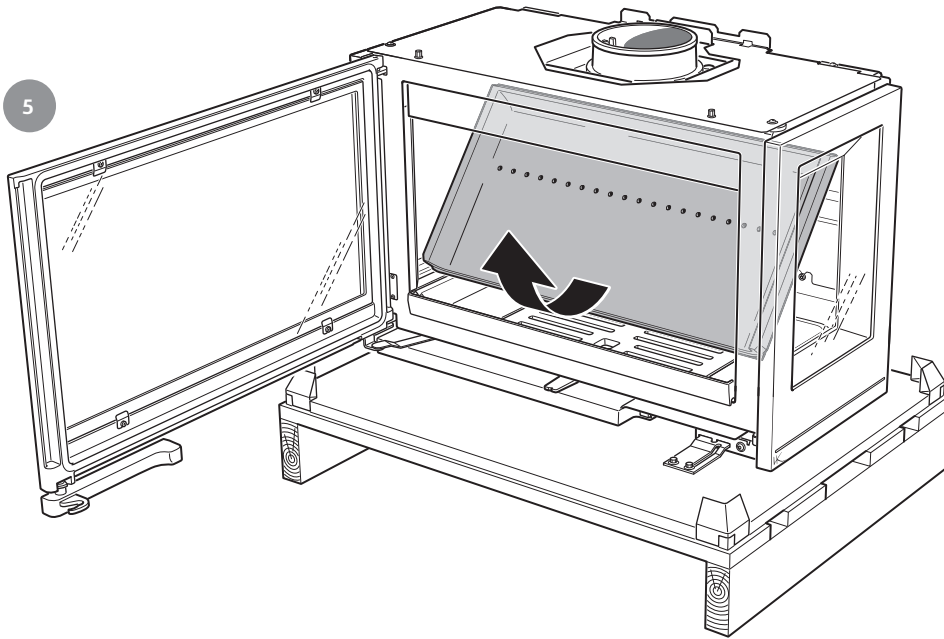
- SE Demontera eldstadsbeklädnaden
- DE Demontage der Brennraumauskleidung
- NO Slik demonterer du ildstedsbekledningen
- FR Démontez l'habillage du poêle
- GB How to remove the hearth surround
- DK Afmonter pejsebeklædningen
- FI Tulipesän verhoilun irrottaminen
- IT Smontare il rivestimento interno del focolare
- NL Demonteer de haardbekleding

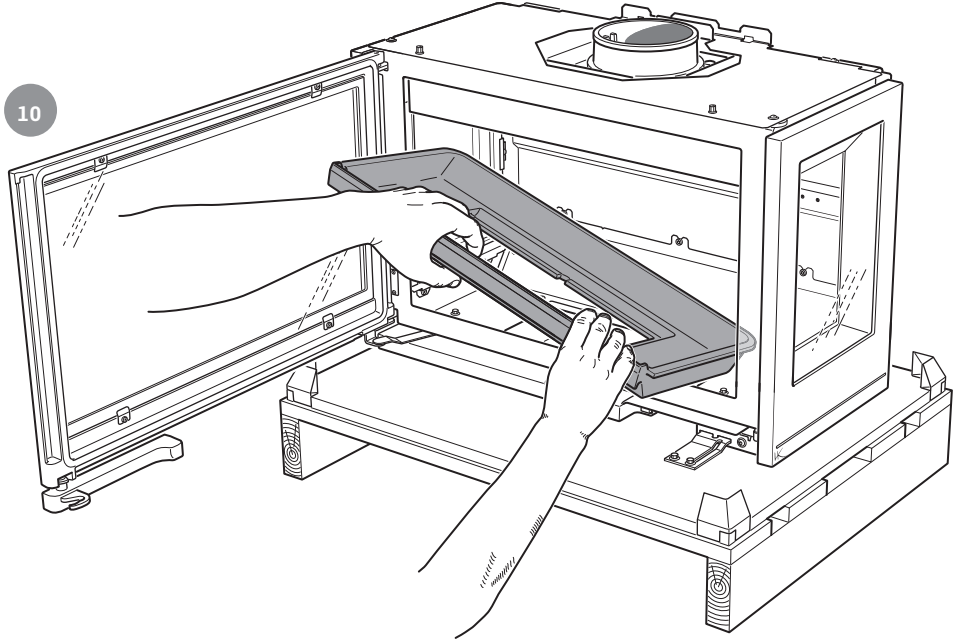
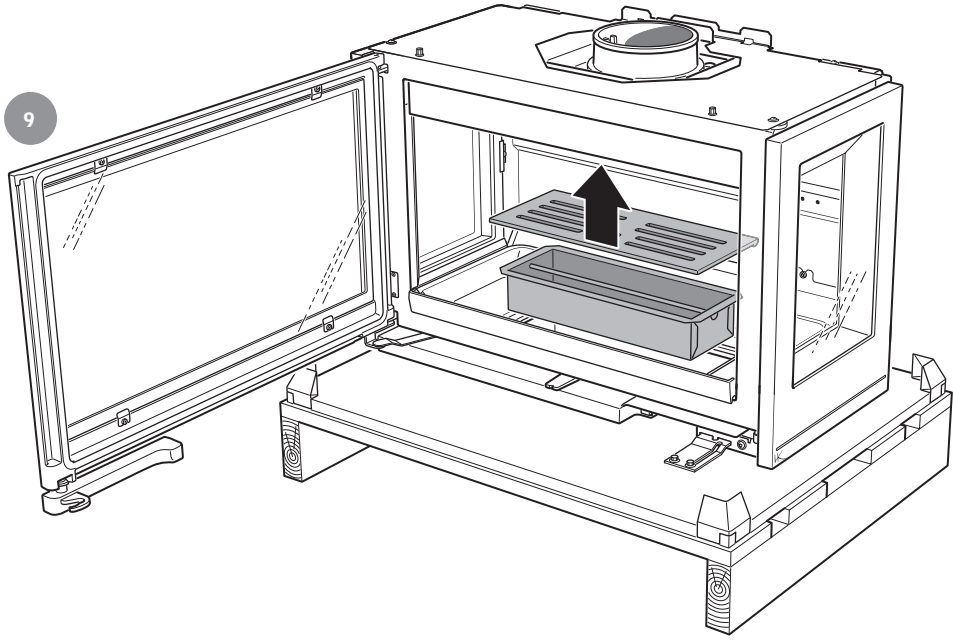
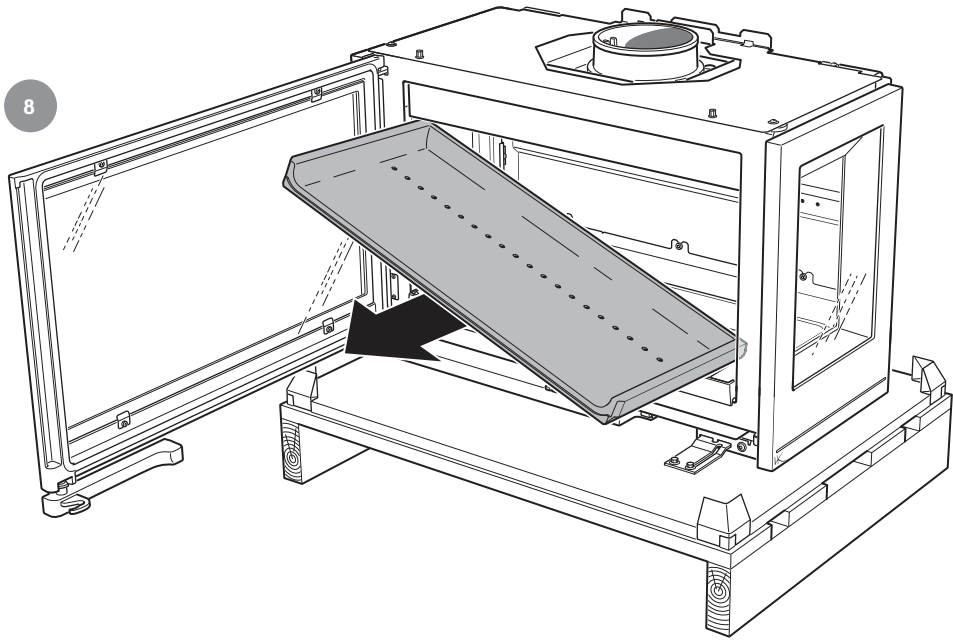


- SE **Hanteras varsamt!**
- DE **Vorsichtig vorgehen!**
- NO **Behandles forsiktig!**
- FR **À manipuler avec précaution!**
- GB **Handle with care!**
- DK **Håndter med forsigtighed!**
- FI **Käsittelyä varovasti!**
- IT **Maneggiare con cura!**
- NL **Voorzichtig hanteren!**











For installation in the UK and in smoke control areas

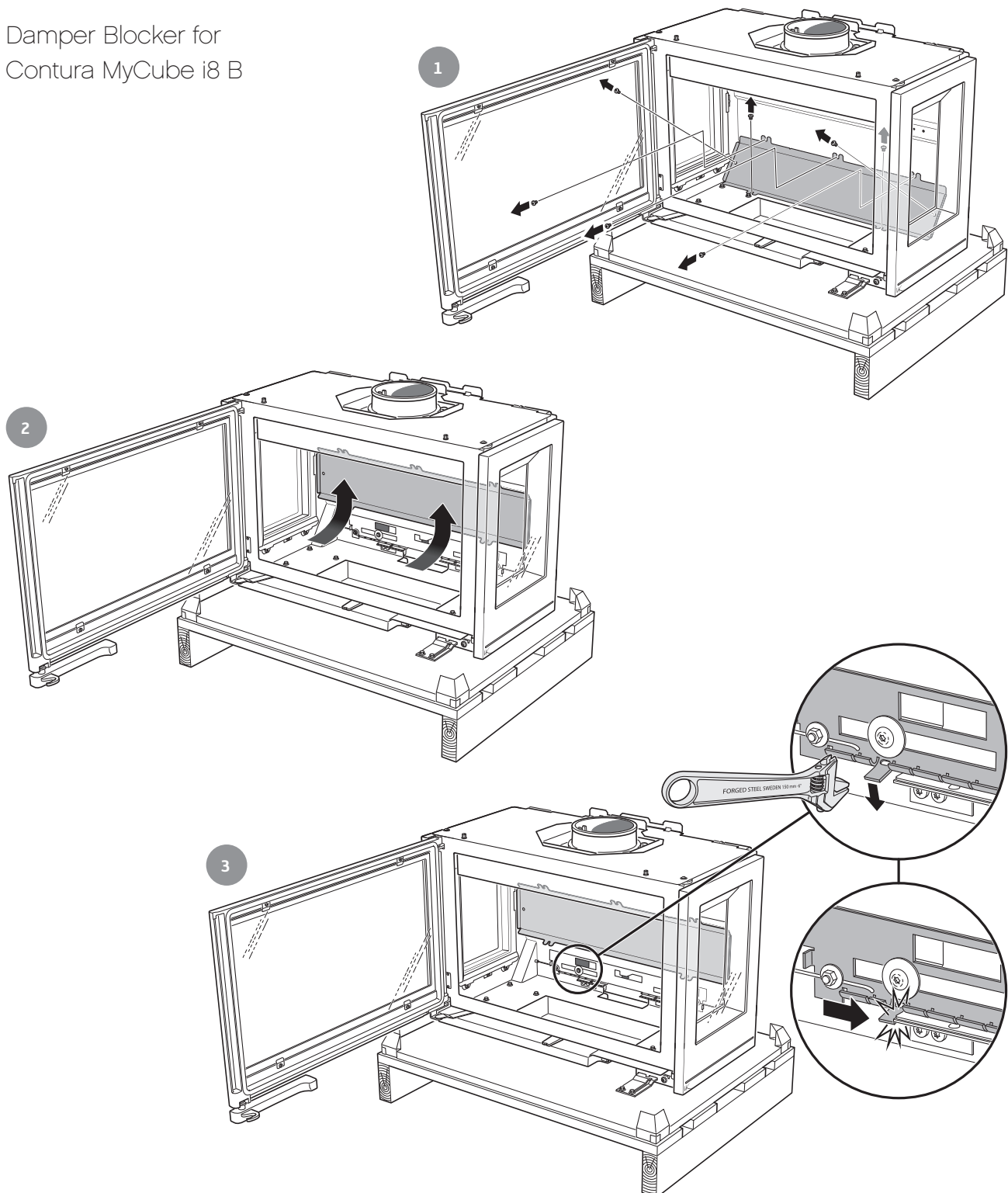
GB

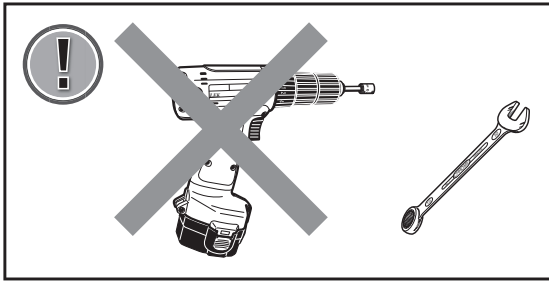
Mandatory for smoke control areas

Contura MyCube i8 B, 7,6 kW woodburning stove has been recommended as suitable for use in smoke control areas. This when burning wood logs and operated in accordance with these instructions and when fitted with a permanent stop to prevent closure of the air control unit beyond 31% open position.

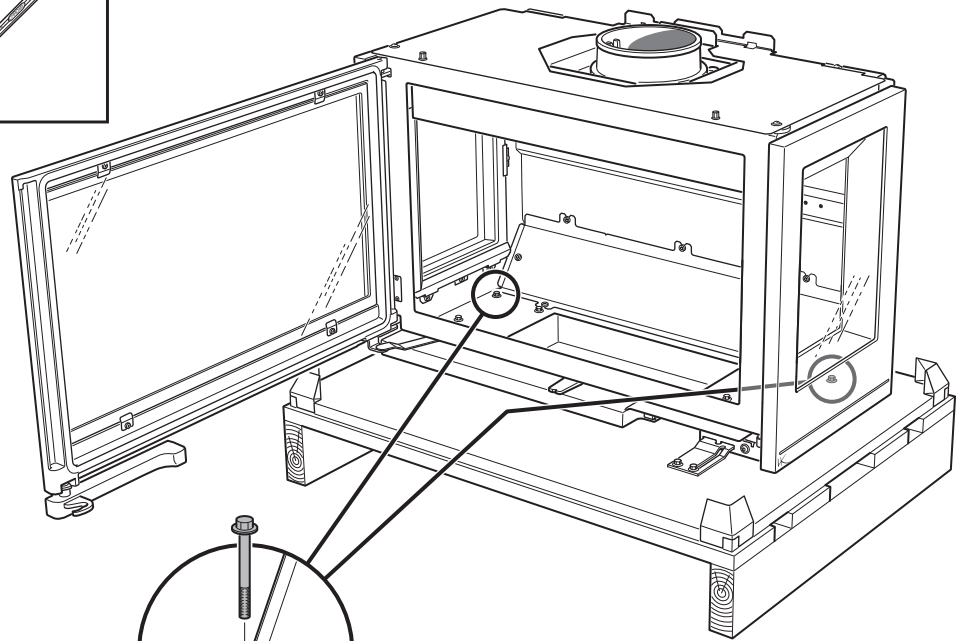
The permanent stop must be installed if the appliance is to be used in a smoke control area, this stop must not be removed in smoke control areas, otherwise an offence will be committed if the appliance is used without the permanent stop in place.

Damper Blocker for Contura MyCube i8 B

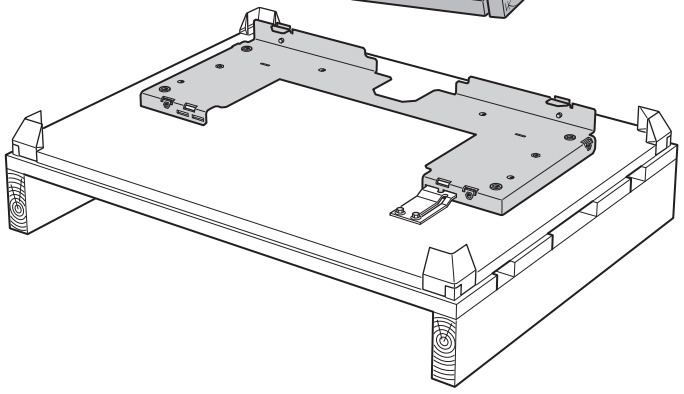
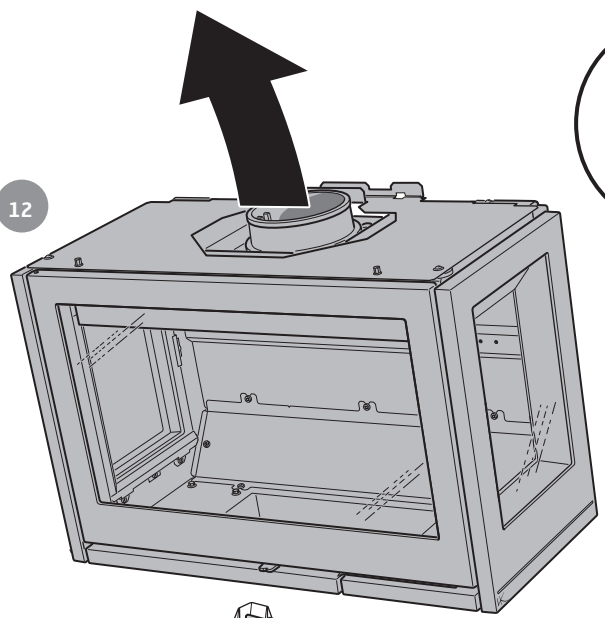




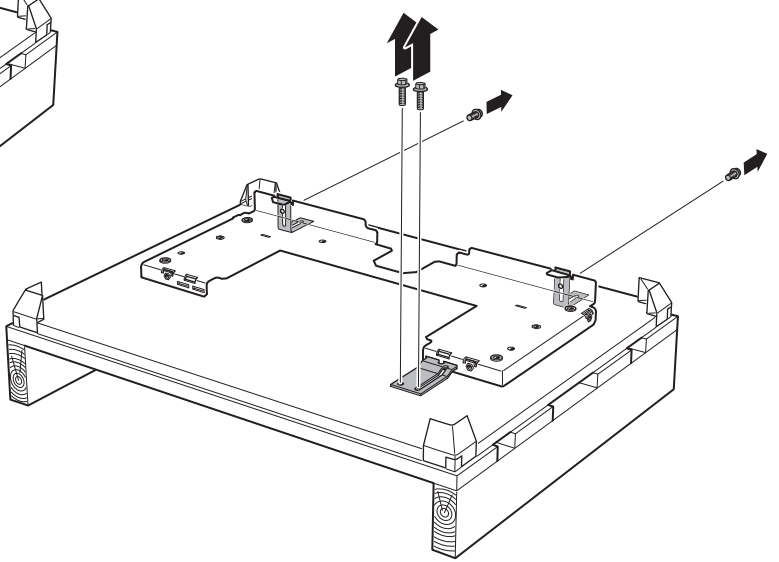
11



12

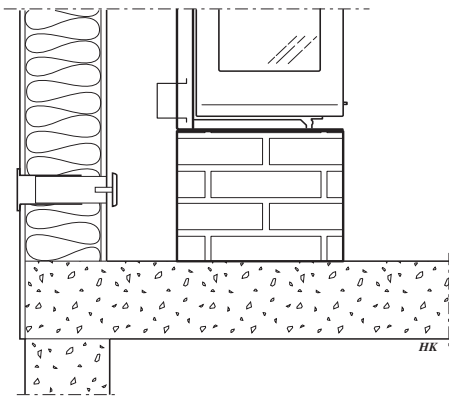


13

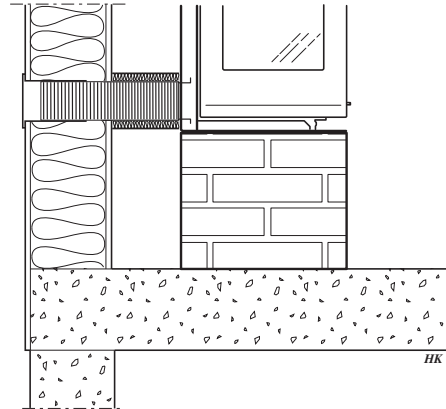




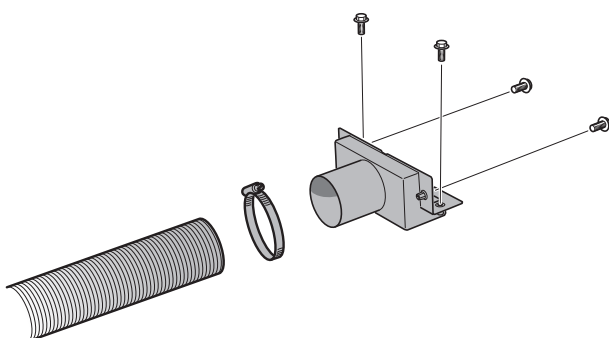
- SE Tilluft (Tillbehör)
- DE Frischluftanschluss (Zubehör)
- NO Tilkobling uteluft (Tilbehør)
- FR Raccordement d'air extérieur (Accessoires)
- GB Outside air connection (Accessories)



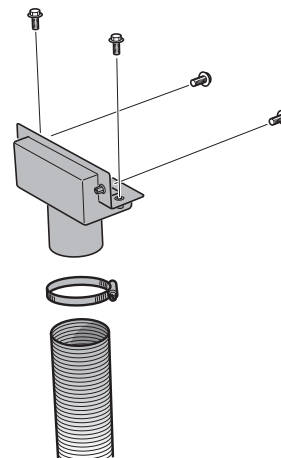
- DK Tilslutning af frisk luft (Tilbehør)
- FI Tuloilma (Palamisilmaliitântäsrj on lisävaruste)
- IT Presa d'aria (Accessorio)
- NL Toevoerlucht (Accessoire)

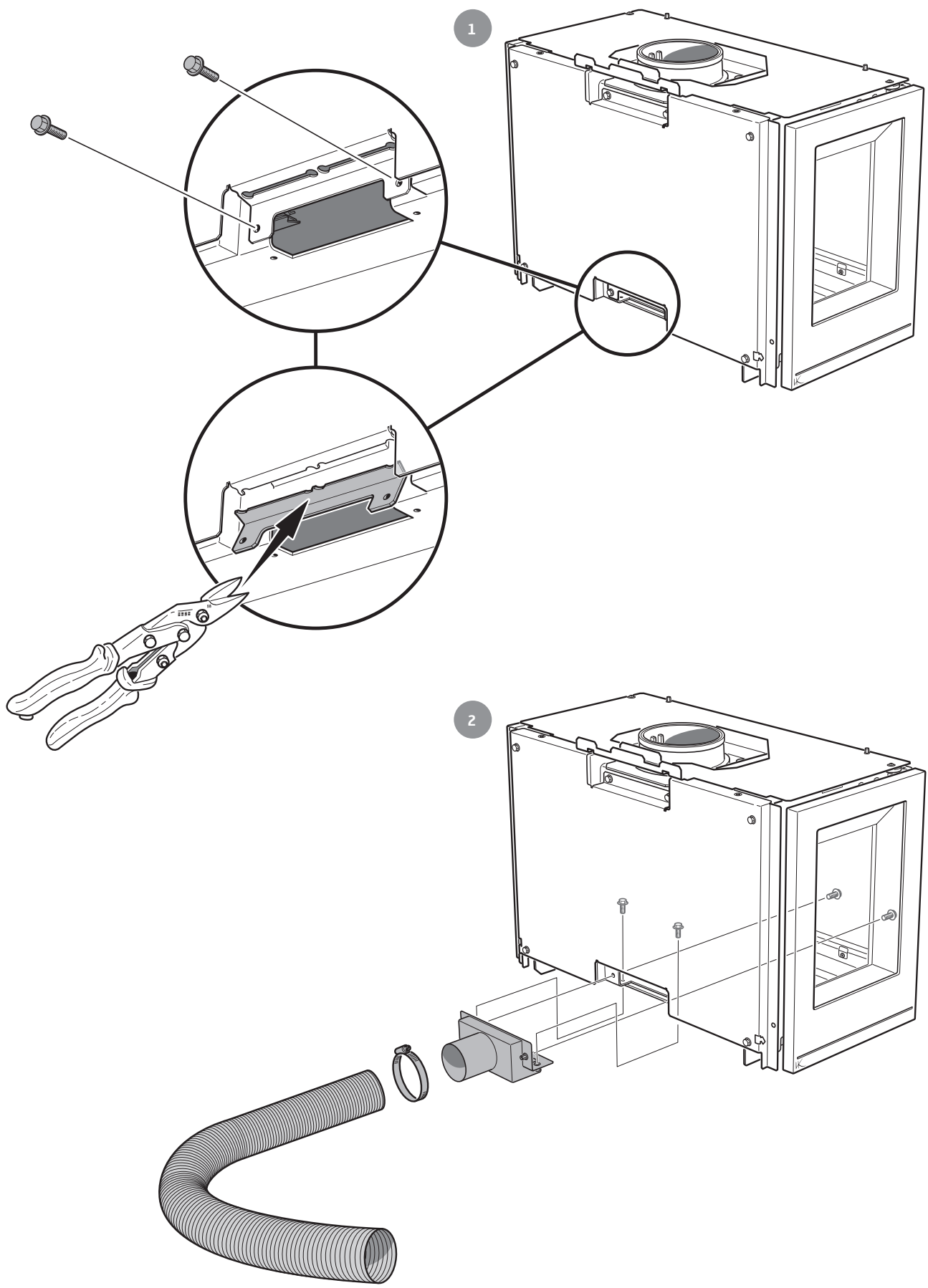


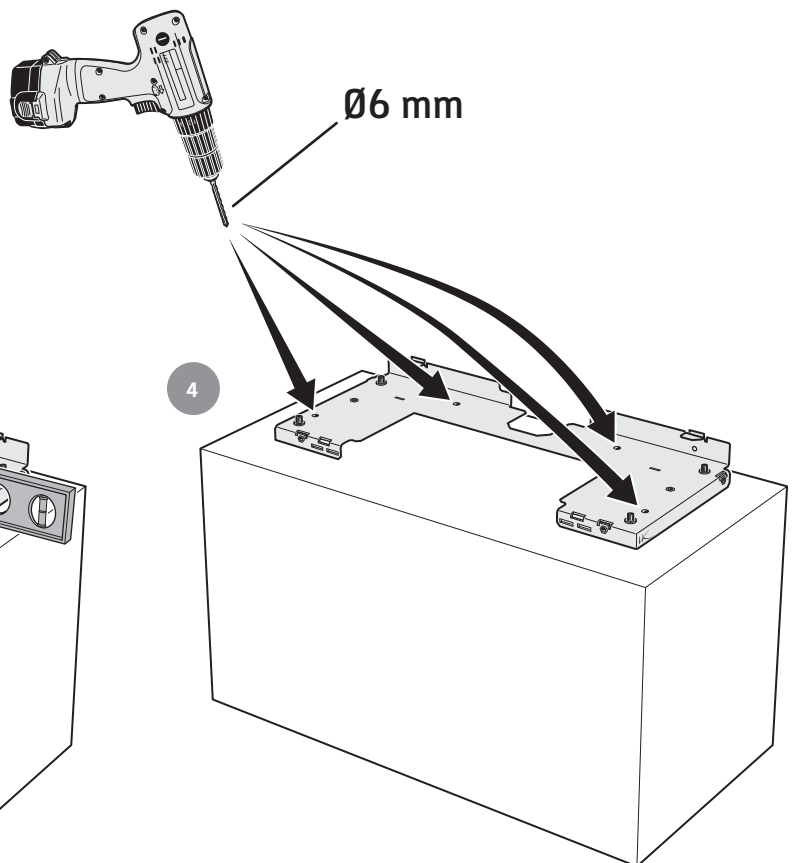
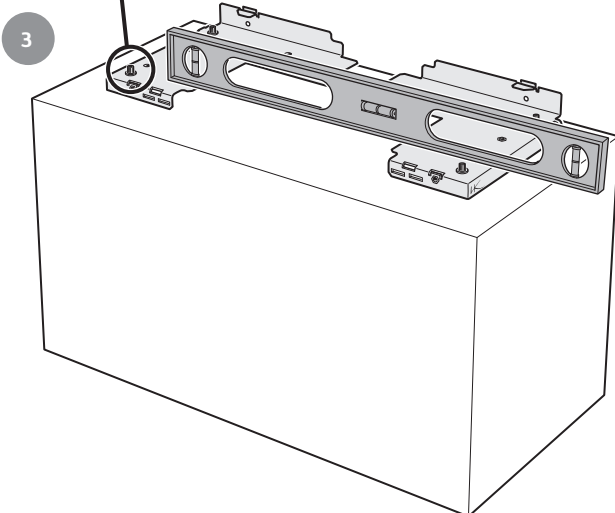
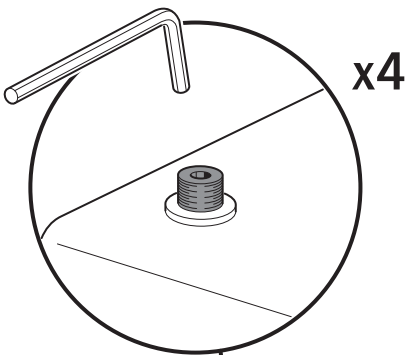
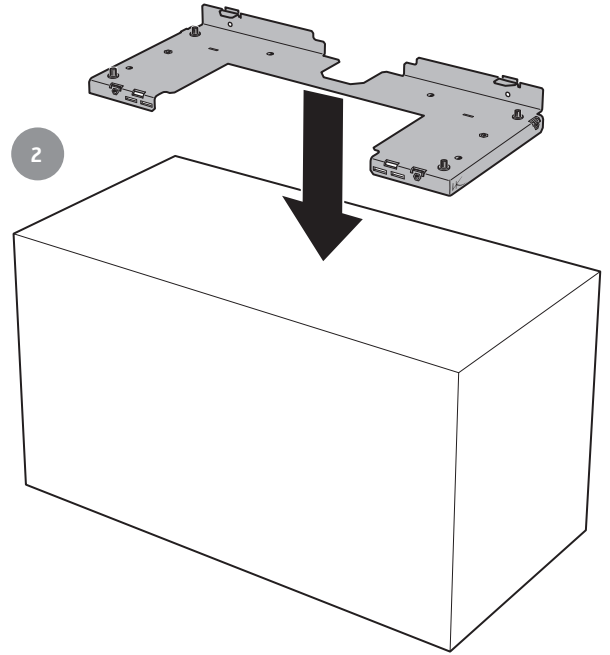
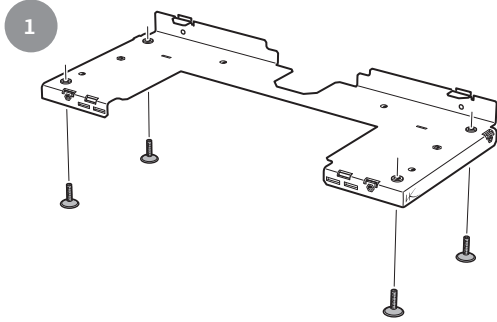
- SE Anslutningsstos bakåt
- DE Anschlussstutzen nach hinten
- NO Tilkoblingsstuss bak
- FR Manchon de raccordement vers l'arrière
- GB Connection kit back
- DK Tilslutningsstuds bagud
- FI Liitosputki taaksepäin
- IT Raccordo sul retro
- NL Aansluitstuk naar achteren

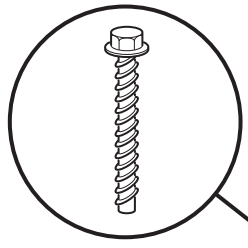


- SE Anslutningsstos nedåt
- DE Anschlussstutzen nach unten
- NO Tilkoblingsstuss nedover
- FR Manchon de raccordement vers le bas
- GB Connector downward
- DK Tilslutningsstuds nedad
- FI Liitosputki alaspäin
- IT Raccordo dal basso
- NL Aansluitstuk omlaag

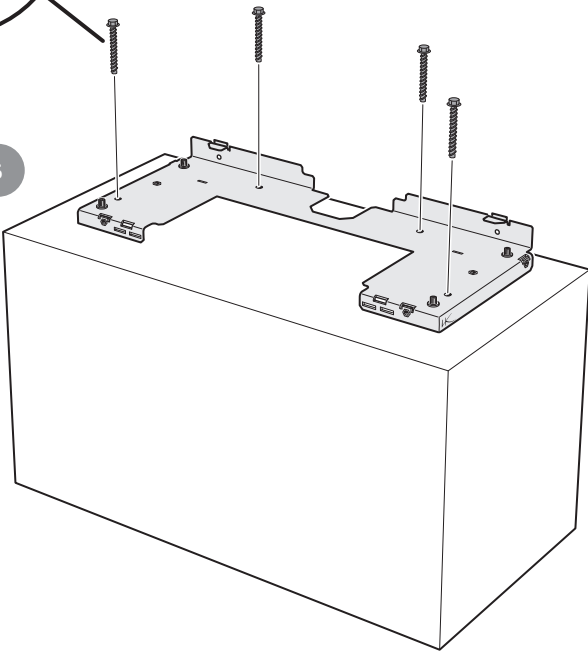




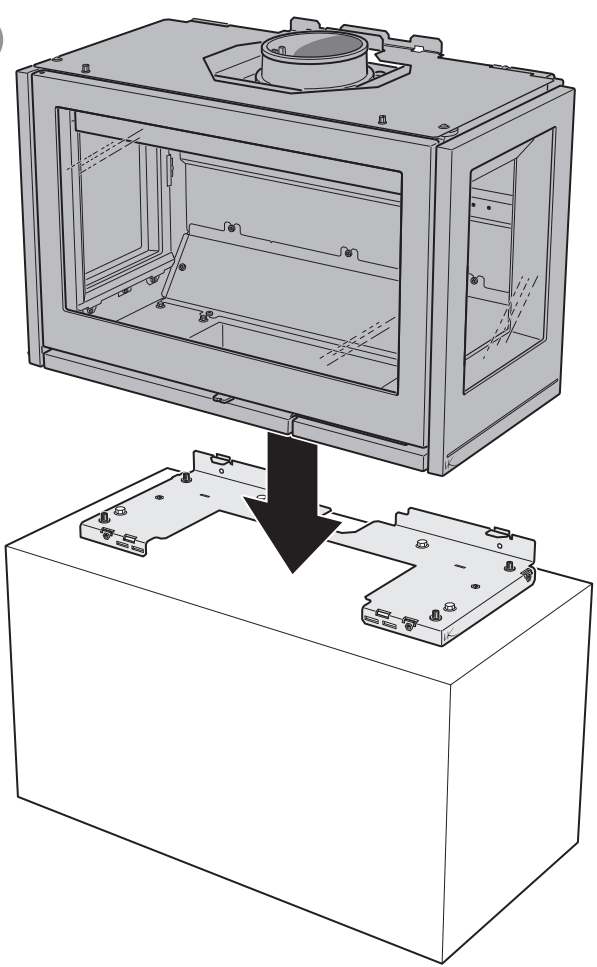




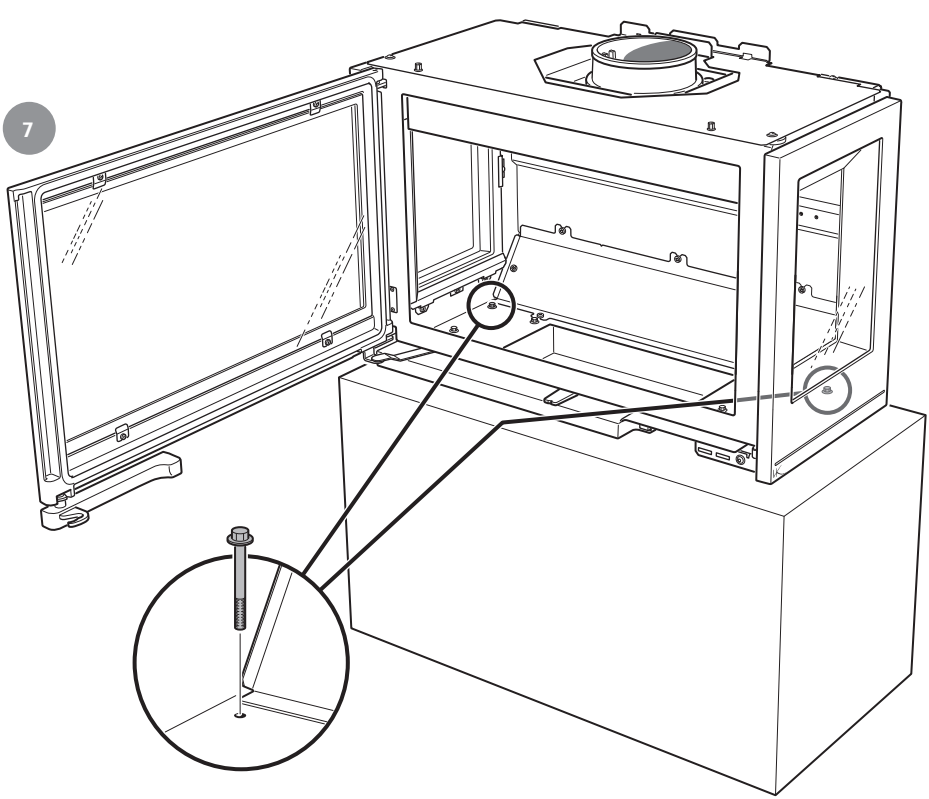
5



6

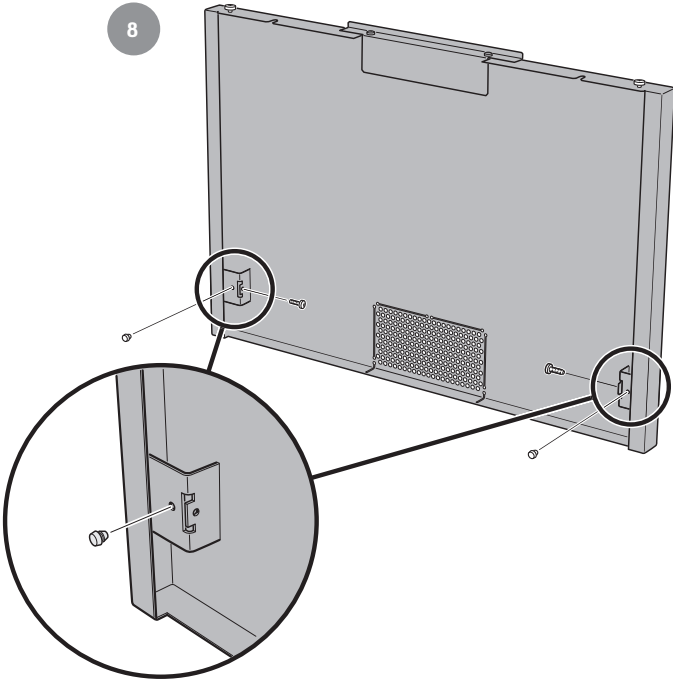


7

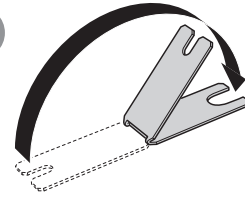




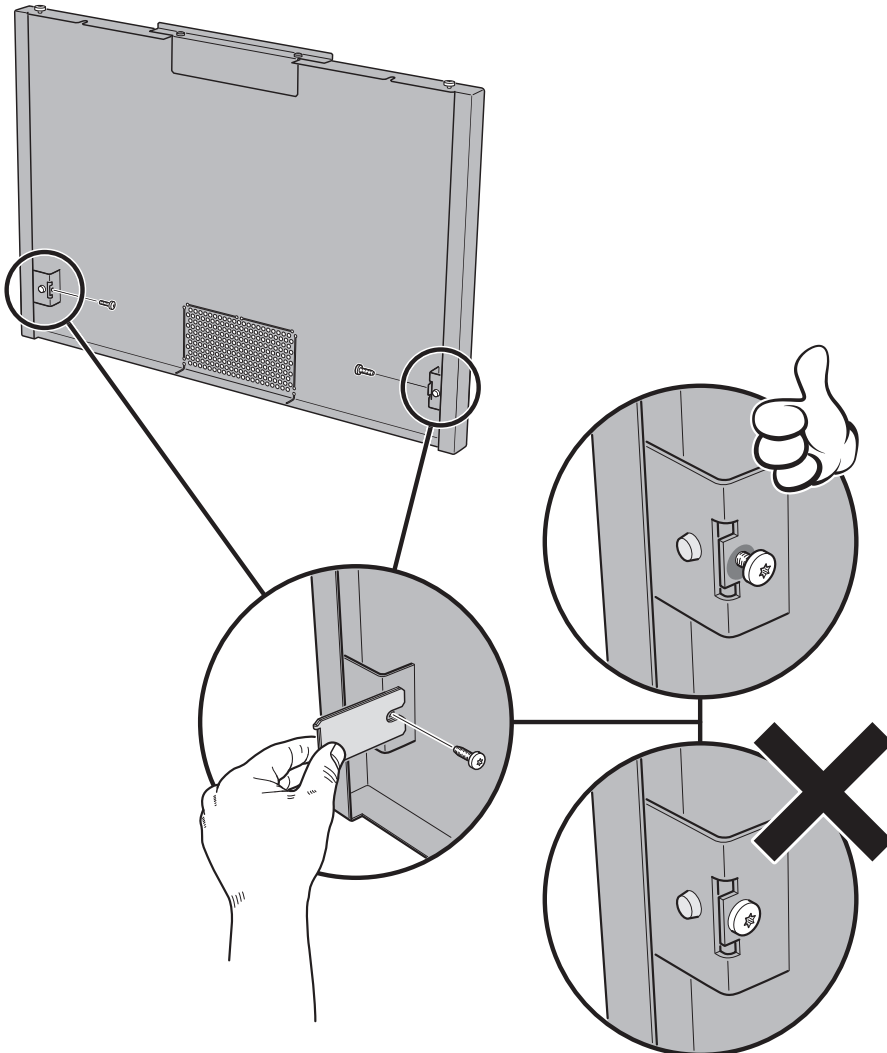
8

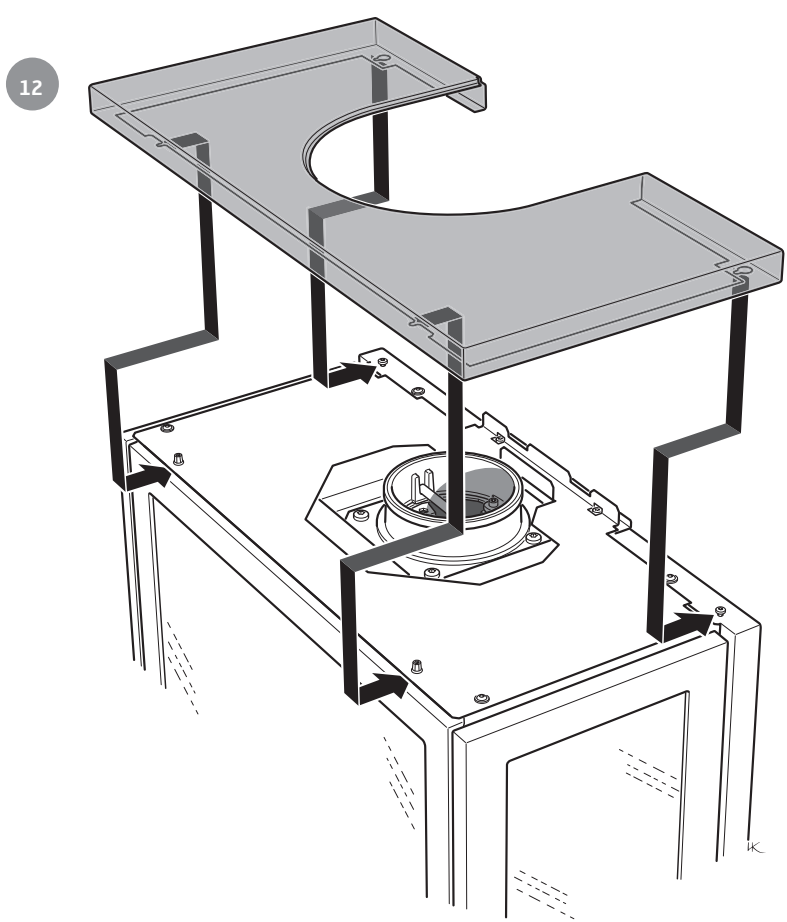
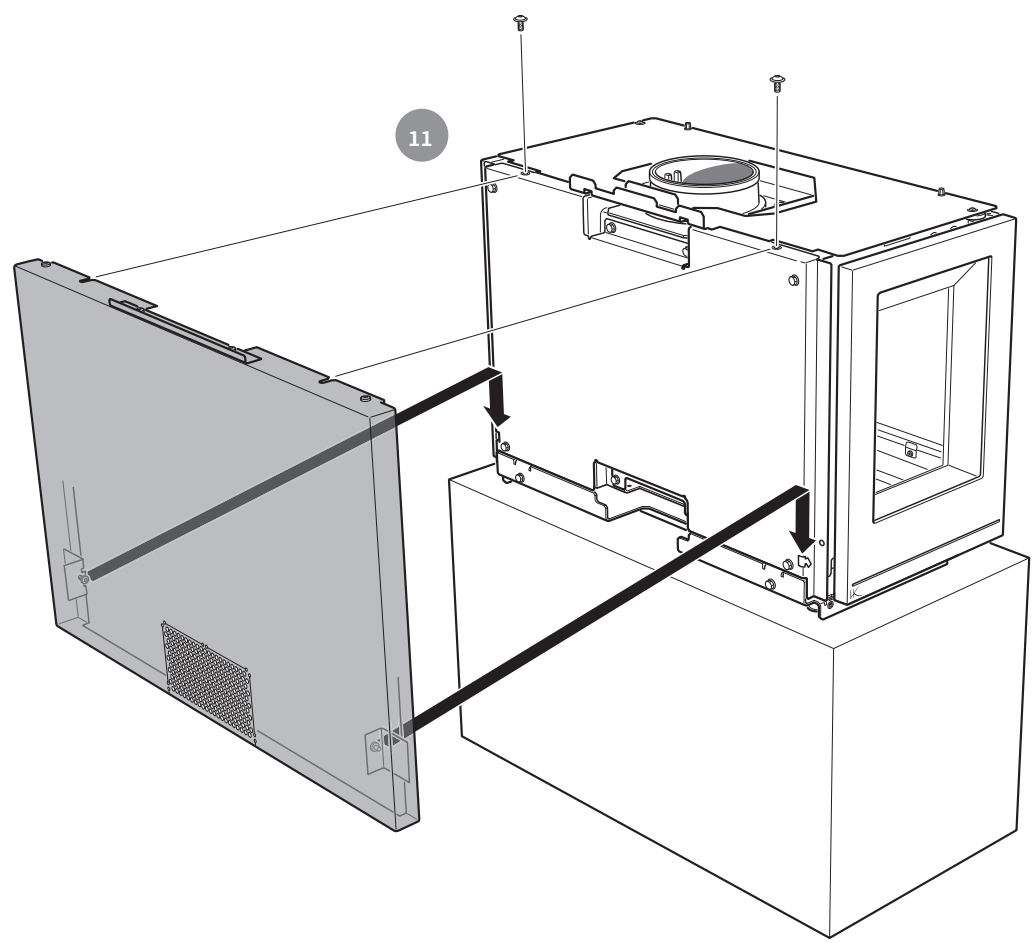


9



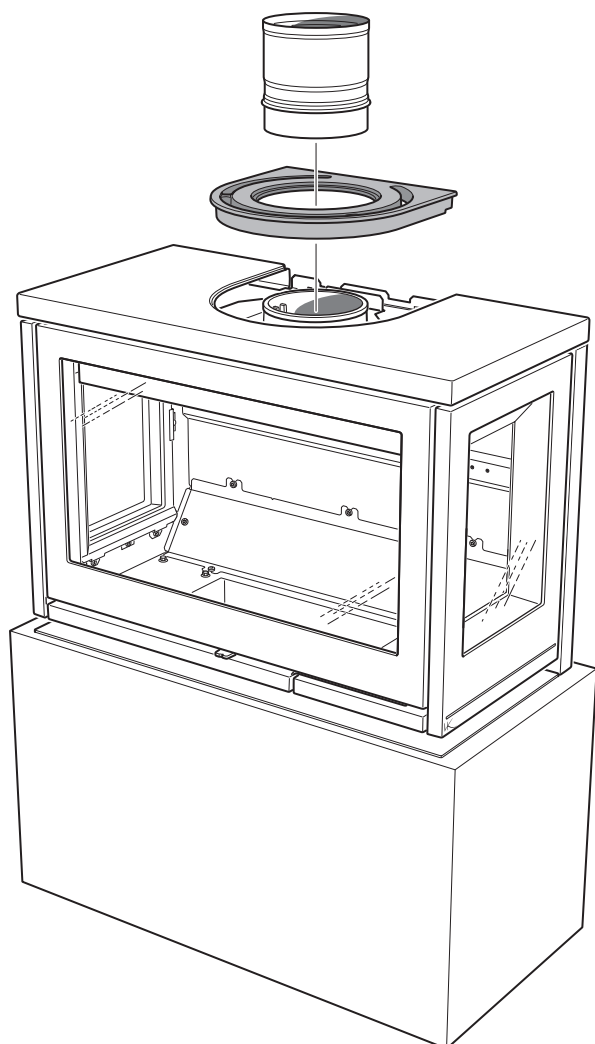
10





- SE** Toppanslutning till skorsten
Varmluftsgallret måste vara monterat innan skorstenen toppansluts.
- DE** Oberseitiger Anschluss an den Schornstein
Das Warmluftgitter muss montiert sein, bevor ein Schornsteinanschluss an der Oberseite erfolgt.
- NO** Topppertering til skorstein
Varmluftsgitteret må være montert før skorsteinen toptilkobles.
- FR** Raccordement par le haut
Monter la grille d'air chaud avant le raccordement à la cheminée par le haut.

- GB** Top connection to the chimney
The hot air grille must be installed before chimney top connection.
- DK** Toptilslutning til skorsten
Varmluftristen skal være monteret, før skorstenen toptilsluttes.
- FI** Liitäntä ylöspäin savupiippuun
Lämminilmaritilä pitää asentaa ennen savupiipun liitäntää ylöspäin.
- IT** Collegamento alla canna fumaria dal piano della stufa
Prima di collegare la canna fumaria al piano della stufa, assicurarsi che la griglia dell'aria calda sia montata.
- NL** Bovenaansluiting op een schoorsteen
Het heteluchtrooster moet zijn gemonteerd, voordat de schoorsteen op de bovenaansluiting wordt aangesloten.





SE Ci8 B placerad på Vedfack (tillval)
Om kaminen ska placeras på Vedfack är det ett krav att medföljande strålningsplåtar monteras.

DE Ci8 B auf Brennholzfach (optional)
Wird der Kaminofen auf einem Brennholzfach installiert, müssen die mitgelieferten Strahlungsbleche montiert werden.

NO Ci8 B plassert på vedrom (ekstraustyr)
Hvis ovnen skal plasseres på vedrom, er det et krav at medfølgende strålningsplater monteres.

FR Ci8 B placé sur un compartiment à bois (optionnel)
Si le poêle doit être placé sur un compartiment à bois, il est obligatoire d'installer les plaques de rayonnement correspondantes.

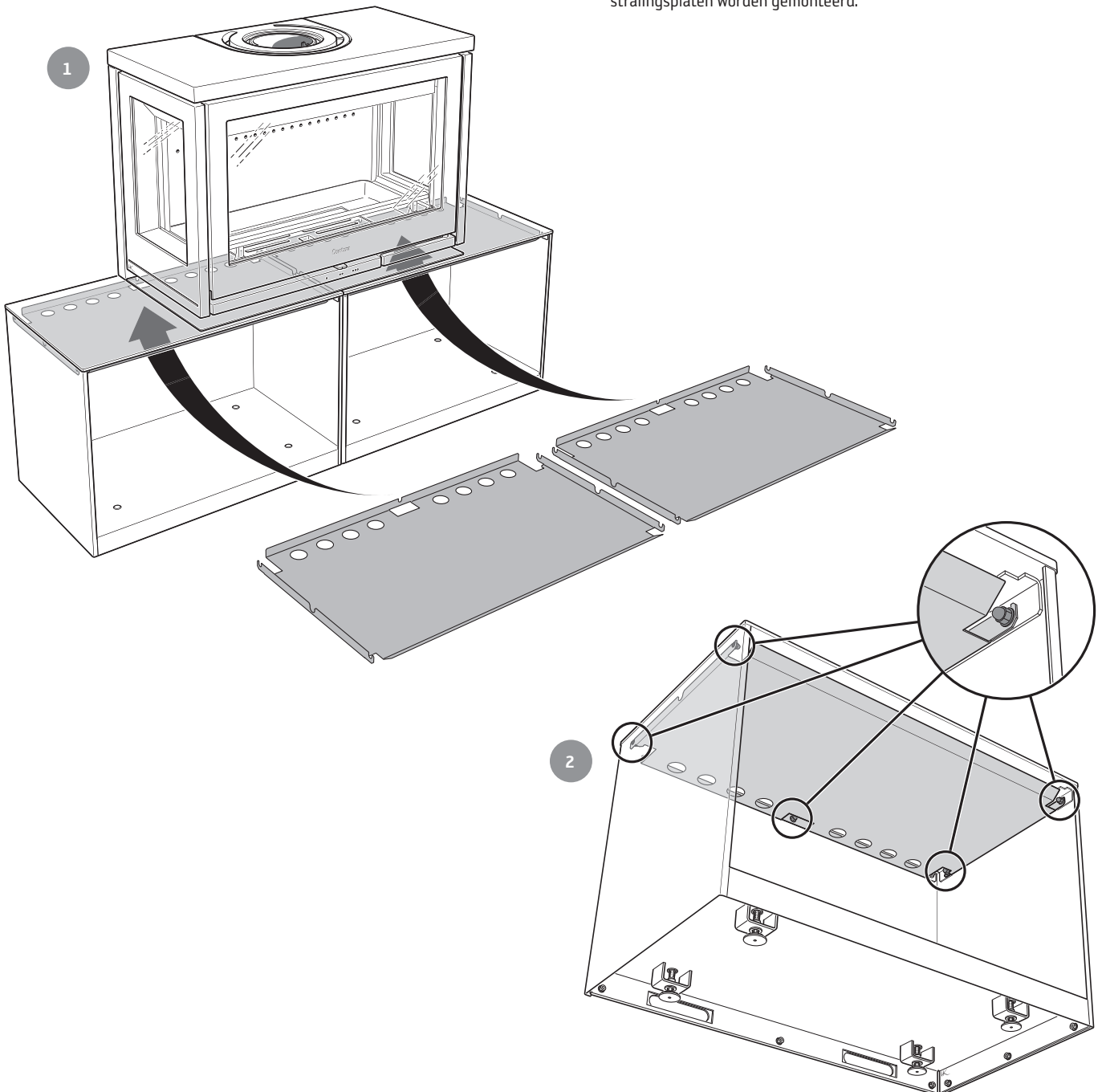
GB Ci8 B placed on Log box (optional)
If the stove is to be placed on the Log box, the supplied heat deflectors must be fitted.

DK Ci8 B placeret på brænderum (tilvalg)
Hvis brændeovnen skal placeres på et brænderum, er det et krav, at de medfølgende strålningsplader monteres.

FI Ci8 B asetettuna polttopuulokerolle (valinnainen)
Jos takka sijoitetaan polttopuulokeron päälle, mukana toimitetut lämpösuojuuspellit on asennettava.

IT Ci8 B posizionato su vano portalegna (opzionale)
Se la stufa deve essere posizionata su un vano portalegna, è obbligatorio montare le piastre di irraggiamento in dotazione.

NL Ci8 B geplaatst op Houtvak (optioneel)
Als de kachel op Houtvak wordt geplaatst, moeten de meegeleverde stralingsplaten worden gemonteerd.



- SE** Ci8 B placerad på Vedfack (tillval) eller Bänk (tillval)
Om kaminen ska placeras på Vedfack eller Bänk är det ett krav att medföljande tipskydd monteras.
- DE** Ci8 B auf Brennholzfach (optional) oder Bank (optional)
Wird der Kaminofen auf einem Brennholzfach oder einer Bank installiert, muss der mitgelieferte Kippschutz montiert werden.
- NO** Ci8 B plassert på vedrom (ekstrautstyr) eller benk (ekstrautstyr)
Hvis ovnen skal plasseres på vedrom, er det et krav at medfølgende veltebeskyttelse monteres.
- FR** Ci8 B placé sur un compartiment à bois (optionnel) ou un banc (optionnel)
Si le poêle doit être placé sur un compartiment à bois ou un banc, il est obligatoire d'installer le dispositif anti-basculement qui l'accompagne.
- GB** Ci8 B placed on Log box (optional) or Bench (optional)
If the stove is to be placed on the Log box or the Bench, the supplied tilt guard must be fitted.
- DK** Ci8 B placeret på brænderum (tilvalg) eller bænk (tilvalg)
Hvis brændeovnen skal placeres på et brænderum eller en bænk, er det et krav, at den medfølgende tippesikring monteres.
- FI** Ci8 B asetettuna polttopuulokerolle (valinnainen) tai penkille (valinnainen)
Jos takka sijoitetaan polttopuulokerolle tai penkille, mukana toimitettu kaatumisenestolaite on asennettava.
- IT** Ci8 B posizionato su vano portalegna (opzionale) o su panca (opzionale)
Se la stufa deve essere posizionata su un vano portalegna o una panca, è obbligatorio montare le piastre di irraggiamento in dotazione.
- NL** Ci8 B geplaatst op Houtvak (optioneel) of Bank (optioneel)
Als de kachel op een Houtvak of Bank wordt geplaatst, moet de meegeleverde kantelbeveiliging wordt gemonteerd.

