

# M O N T E R I N G S A N V I S N I N G



**Ornament 30**



**Standard 30**

### Mottagning av gods

När du tar emot godset är det viktigt att du noggrant kontrollerar så att godset inte är transportskadat. Anmäl **omedelbart** skador till fraktbolaget.

### Byggnmälan

Innan du får göra en ny installation av eldstad och uppförande av skorsten krävs att en Byggnmälan görs till din byggnadsnämnd. Närmare anvisning och råd får du om du vänder dig till Byggnadskontoret i din kommun.

### Besiktning

Ett gott råd om du avser att göra en installation till befintlig skorsten är att du innan du påbörjar installationen kontaktar Skorstensfejarmästaren för en besiktning. Han kan också ge dig nödvändiga rekommendationer vid eventuellt behov av renovering. Efter att du installerat din eldstad måste installationen besiktigas av Skorstensfejarmästaren innan du får börja elda.

### Röckkanal

Vi rekommenderar skorsten med en rostfri och syrafast innermantel. Läs noggrant igenom skorstenstillverkarens monteringsinstruktioner. Vi rekommenderar inte en röckkanalslängd understigande 3,5 m räknat från spisens anslutning. Tänk på att skarpa böjar och sidodragningar påverkar röckkanalens drag. Är du osäker kan du kontakta Skorstensfejarmästaren för råd.

### Bärande underlag

Produkten väger inte mer än att den normalt kan placeras på vanligt golvbjälklag.

### Brännabr och icke brännbar vägg

Produkten bör alltid placeras mot en godkänd brandvägg som kan bestå av tegel eller motsvarande, exempelvis 100 mm Siporex. De flesta återförsäljare har även färdiga brandväggselement. Se närmare anvisningar om avstånd på sidan 6.

### Eldstadsplan

Eldstadsplanets funktion är att skydda golv och brännbart material framför eldstaden från ut sprättande glöd. Generellt gäller att eldstadsplanet skall sträcka sig minst 300 mm framför eldstaden och minst 100 mm utanför eldstadens båda sidor. Ett eldstadsplan kan bestå av 0,7 mm stålplåt, glasplan, klinker, natursten etc.

Läs noggrant igenom hela monteringsanvisningen innan du påbörjar installationen!!



## Förberedelse

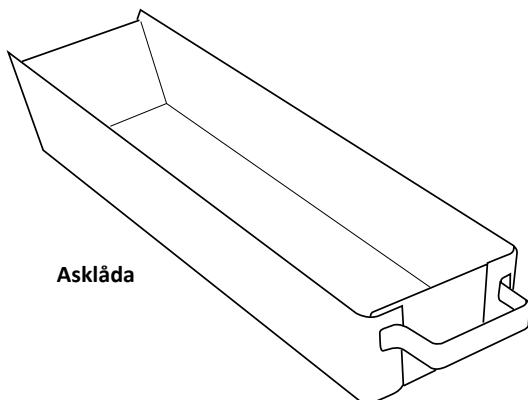
Innan du påbörjar ditt ingrepp i rökkanalen är det viktigt att du låtit Skorstenfejarmästaren besiktiga din kanal. Detta för att du skall vara säker på att den är tät och rätt dimensionerad för produkten.

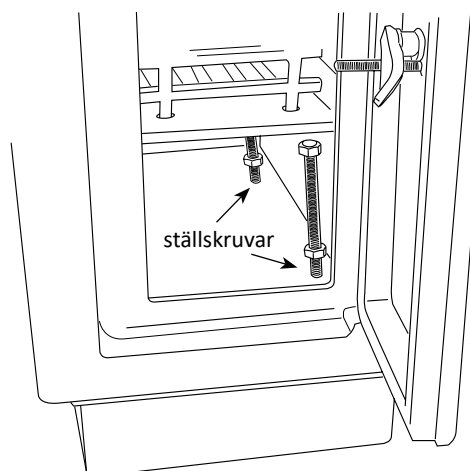
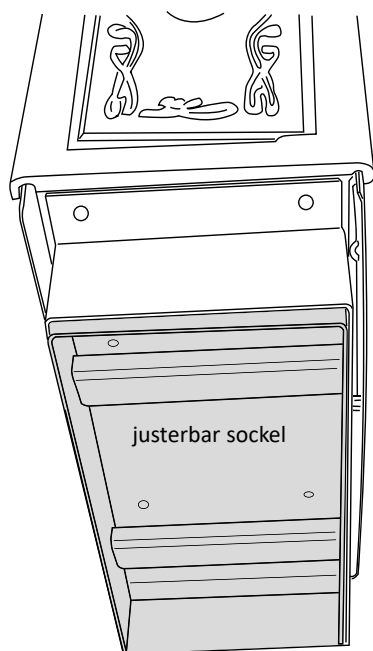
## Gör din anslutning i följande ordningsföljd:

1. Mät upp var centrum hamnar på rökkanalens vägg och hugg upp ett hål anpassat till diametern på kaminens stos. Avstånd cc golv och centrum håltagning framgår av mått-skissen. Avser du att ansluta från toppen av kaminen med en 90° alternativt 45° anslutning in i rökkanalen får du mäta upp detta mått på plats.
2. Använd gärna en slagbormaskin och betongborr att borra ett antal hål runt den markering du gjort. Finjustera sedan med en huggmejsel.
3. Vi rekommenderar att du använder en inmurningsstos som anslutningsröret sticks in i. Mura fast denna inmurningsstos i väggen. Stosen skall inte gå in i själva rökkanalen.
4. För in anslutningsröret i inmurningsstosen och trä anslutningsröret över köksspisens stos, täta med tätningsmassa mellan stos och rör. Anslutningsröret skall inte gå in i själva rökkanalen, kapa vid behov. Dreva mellan anslutningsröret och inmurningsstosen med tätningsgarn. Stryk extra tätningsmassa över skarvar.
5. **Viktigt!** Om din anslutningssats innehåller en täckplåt som skall täcka hålet i rökkanalen så trä du över den innan du ansluter kaminen.
6. Kontakta Skorstenfejarmästaren för en besiktning.



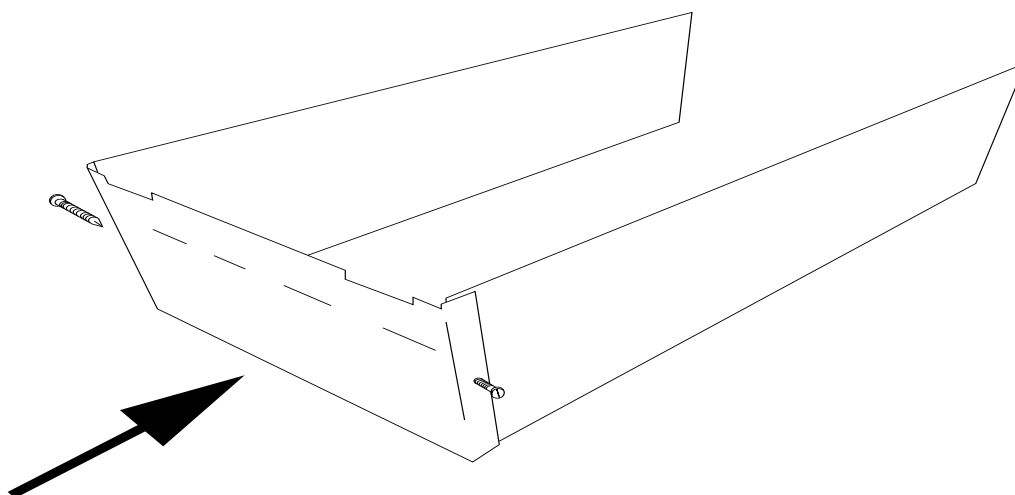
## Detta ingår i leveransen





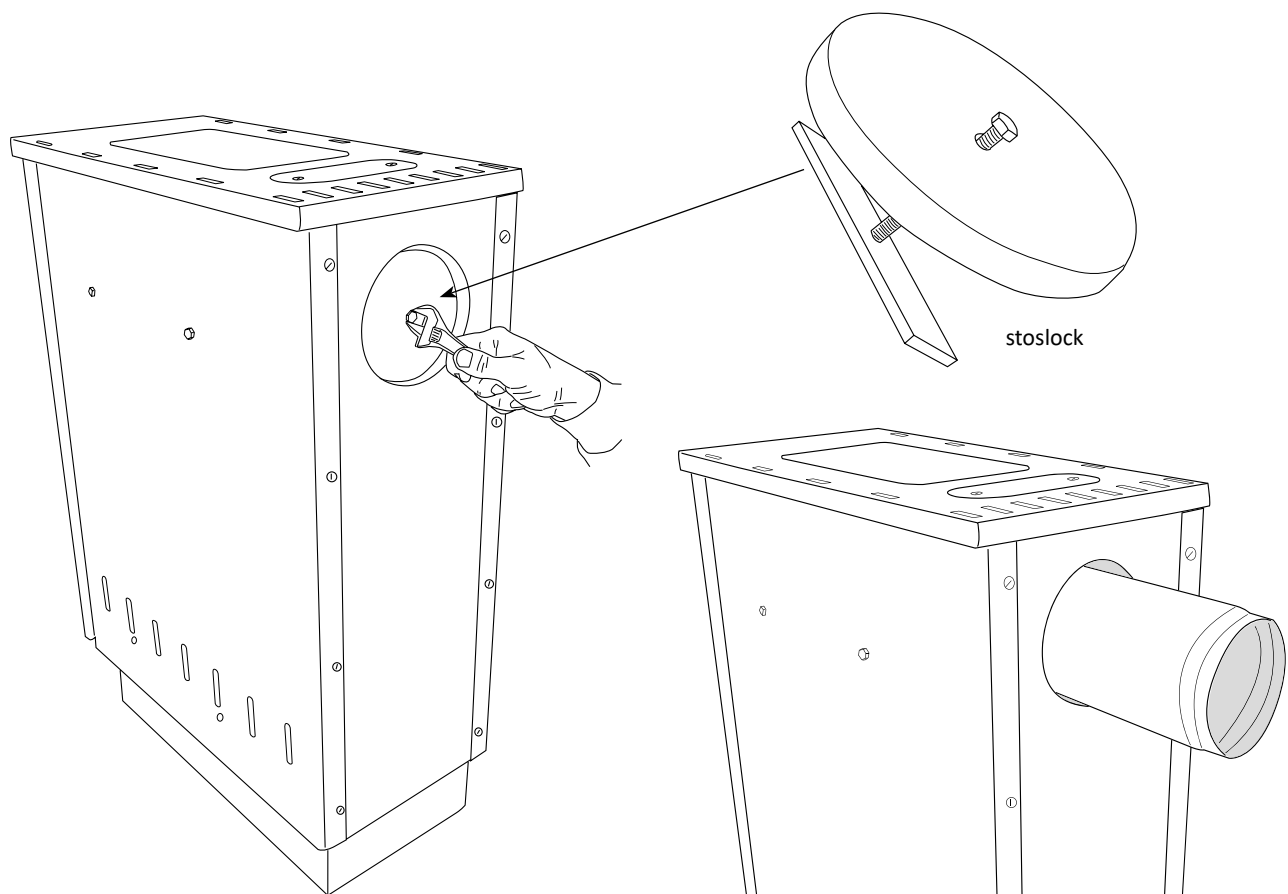
### Justering av höjd

Ornament är försedd med en justerbar sockel. Detta är en fördel när spisen skall monteras i ett befintligt kök. Använd de fyra ställskruvar som finns i botten av spisen, de regleras inifrån spisen (se skiss ovan).



### Täckplåt längst ner

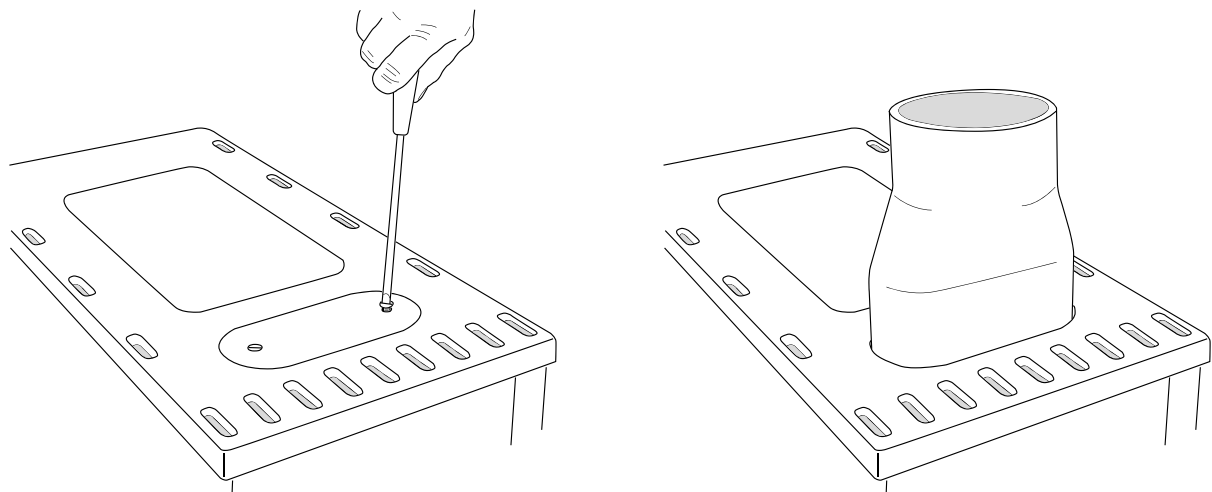
Skruva samman de tre medföljande täckplåtarna till en sockel. Denna plåt sockel är till för att täcka det nedre utrymmet från insyn. Den främre täckplåten har en laserskuren anvisning där man kan knäcka av plåten ifall man har en lägre installationshöjd. se bild ovan.



### Bakanslutning till befintlig rökgång

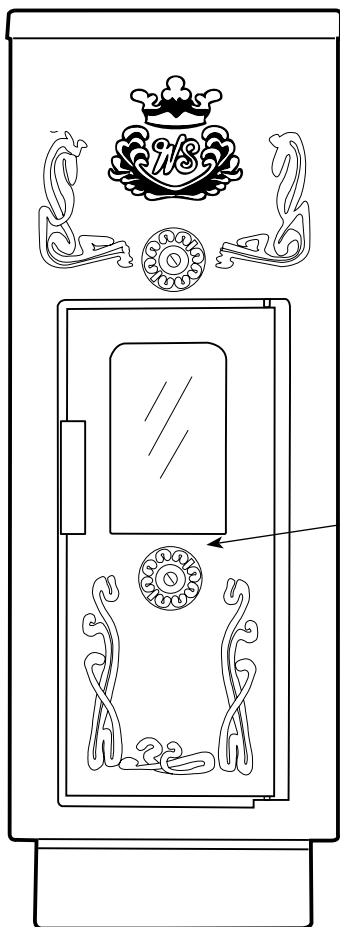
Förbered spisen genom att avlägsna stoslocket som täcker anslutningen.

Använd tätningsmassa att täta mellan anslutningsröret och stosen och tryck dit anslutningsröret (tillval). Följ i övrigt anvisningen för anslutning på sidan 3.



### Anslutning topp

Om Ornament skall toppanslutas så avlägsnas först täckplattan enligt bild. Täta sedan mellan specialstosen (tillval) och spisen med tätningsmassa. Följ i övrigt skorstensleverantörens anvisning för montering.

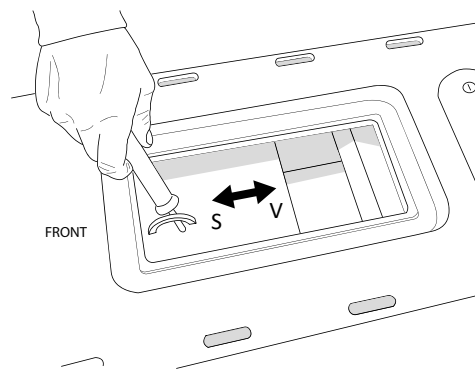


reglage för primärluft

### Luftreglage

Reglaget för primärluft använder du vid upptändning och skall i de flesta fall stängas helt vid kontinuerlig eldning.

Sekundärluften styrs automatiskt och kommer in genom lufthålen i rygg på kaminen.



### Vinter-/Sommarläge

Läget på rökvändarplattan kan regleras enligt bild. I vinterläget (V) får rökgaserna en längre väg ut och spisen avger mer värme till rummet. För att komma åt reglaget måste kokplattan tas bort.

Hål för sekundärluft



### Eldstadsinredning

Eldstadsinredningen är gjord i vermiculit som är ett eldfast material. Denna inredning räknas till slitagedelar och man kan komma att behöva byta ut dessa delar med åren. Dessa delar finns att beställa av din lokala återförsäljare. Gå in på [www.spismiljo.se](http://www.spismiljo.se) för att se vilken butik som ligger i din närhet.

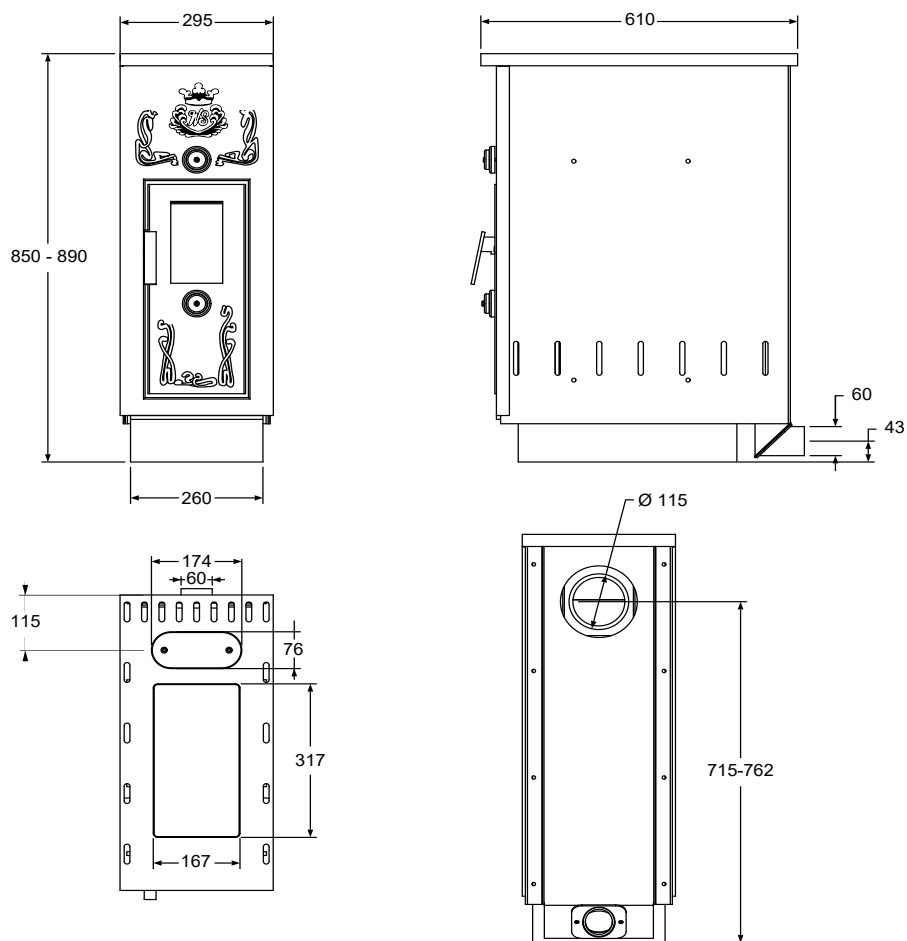
Inga av dessa vermiculitplattor är skruvade utan är placerade så att de låser varandra. Om ni skall byta inredning börja med att plocka bort de övre plattorna för att sedan komma åt sidorna och till sist kan ryggplattan plockas bort.

## Tekniska data

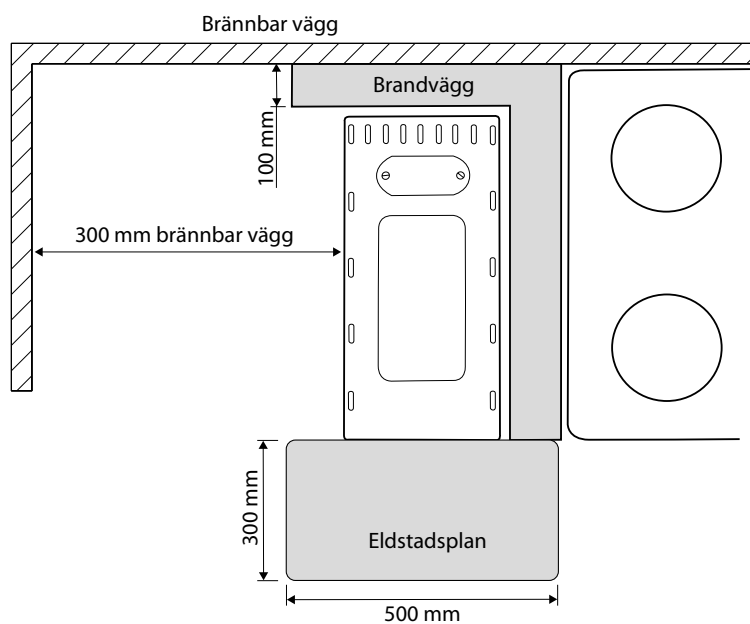
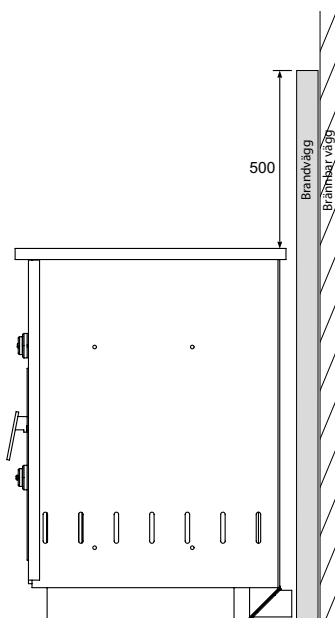
Vikt:	135 kg
Färg:	Svart
Medeleffekt:	8 kW
Rökstos bak:	Ø utv. 125 mm
Verkningsgrad:	75,2 %

## Tillbehör

Övergång oval/rund (vid toppansl.)  
Anslutningsrör



## Avstånd till brännbar vägg



## Upptändning och eldning

### Luftspjäll

Spjäll för primärluften sitter under glasluckan

(se bild sidan 5).

### Tömning av aska

Raka ner askan i asklådan genom rostret. Töm aldrig aska i ett brännbart kärl, använd helst en plåtkärl med tätslutande lock. Det kan finnas glödrester i aska flera dygn efter avslutad eldning.

### Rengöring

Det finns speciella rengöringsmedel för glas i fackhandeln. Använd inte slipande rengöringsmedel. Plåten rengöres med en fuktad trasa.

### Lukt

Vid den första eldningen kan en viss lukt förekomma. Den beror på att vissa beläggningar på metallen bränns bort. Lukten försvinner efter ett par brasor.

### "Knäppningar" i metallen

Vid upphettning och avsvälning av plåten kan det förekomma "knäppningar", vilket är helt naturligt då plåten expanderar vid uppvärmning.

### Första brasan

Vi rekommenderar dig att använda upptändningskuddar eller motsvarande som din återförsäljare har. Med hjälp av dessa får du en snabb övertändning av veden och en renare förbränning.

Använd **aldrig** tändvätska.

Vid första upptändningen skall primärluftreglaget under luckan öppnas. Öppna också det övre luftreglaget över luckan. Lägg in upptändningsved (klena vedträn) och ett par upptändningskuddar alt. tidningspapper. Tänd på och stäng luckan när elden tagit sig.

### Kontinuerlig eldning

Det gäller att få rätt temperatur i eldstaden. Då utnyttjar du kamin och ved maximalt och får en ren förbränning. På så sätt undviks sotbeläggning i eldstaden och på glas. När du eldar rätt skall inte röken synas, bara anas som en "dallring" i luften.

När du har en bra glödbädd, efter upptändningsfasen, kan den egentliga eldningen börja och du kan lägga in önskad mängd ved. Stäng nu nästan helt det undre reglaget för primärluft, du kan lämna det 2-3 mm öppet.

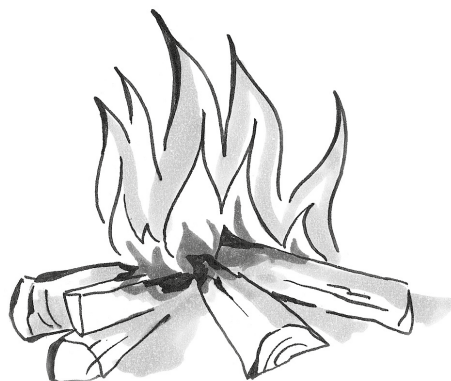
Med det övre reglaget för sekundärluften reglerar du förbränningshastigheten och därmed hur mycket värme du vill ha ut av spisen.

**OBS! Det är viktigt att få en snabb övertändning av veden, stäng inte glasluckan innan veden tagit sig ordentligt.**

**Pyreldning kan i värsta fall orsaka en gasantändning som kan skada din eldstad.**

När du fyller på ved så ska du öppna glasluckan försiktigt så att du undviker rökutslag. Fyll aldrig på så länge det brinner bra. Rekommenderad vedmängd för Ornament är max 2,8 kg/timme.

***Lycka till med din spis!***



## CPR – BILAGA III PRESTANDEDEKLARATION

Nr WS\_Ornament30\_SE\_2014\_001



### 1. Produkttypens unika identifikationskod:

Kökspis för eldning med fastbränsle – krav och provningsmetoder enligt  
SS-EN 12815: 2001/AC:2006, SS-EN 12815/A1: 2004/AC: 2007

### 2. Typbeteckning för identifiering av byggprodukter i enlighet med artikel 11.4:

Westbo Ornament

### 3. Byggproduktens avsedda användning eller användningar i enlighet med den tillämpliga, harmoniserade tekniska specifikationen:

Eldstad för uppvärmning och trivseldning, matlagning för anslutning till rökkanal.

### 4. Tillverkarens namn, registrerade företagsnamn eller registrerade varumärke samt kontaktadress enligt vad som krävs i artikel 11.5:

Westbo i Reftele AB, Box 5, 33021 Reftele, Tel. 0371-23330

### 5. Namn och kontaktadress för tillverkarens representant vars mandat omfattar de uppgifter som anges i artikel 12.2 i CPR:

Mattias Gunnarsson, mg@westbo-of-sweden.com, Box 5, 33021 Reftele. +46 371 23332

### 6. Systemet eller systemen för bedömning och fortlöpande kontroll av byggproduktens prestanda enligt bilaga V:

Bedömning och fortlöpande kontroll av prestanda enligt system 3.

### 7. Prestandadeklarationen omfattas av harmoniserad produktstandard:

SS-EN 12815: 2001/AC:2006, SS-EN 12815/A1: 2004/AC: 2007

Anmält provningsorgan nr: 1625 Rhein – Ruhr Feuerstätten Prüfstelle. Rapport nr: RRF - 15 11 2567

### 8. Angiven prestanda enligt standardens ZA-bilaga

Angiven prestanda gäller för produkterna: Westbo Ornament30, Ornament 30, Standard 30

Väsentliga egenskaper enl. ZA.1	Nivåer och klasser	Avsnitt med krav i denna EN 12815
Material, utförande och konstruktion	Ja	Avsnitt 4
Avstånd till brännbart	Bak/sida 10/30	Avsnitt 5.6
Rökgastemperatur	285 °C	Avsnitt 6.1
Utsläpp av förbränningsprodukter	Klass 1 CO vid 13% O2: 0,09%	Avsnitt 6.2
Avgivande av farliga ämnen	Inga farliga ämnen	
Temperatur handtag	< 55 °C	Avsnitt 5.5
Tempertur brännbart material	< 85 °C	Avsnitt 5.6
Elsäkerhet	NPD	Avsnitt 5.8
Mekanisk hållfasthet (För att bära upp en skorsten/rökkanal)	Ja	Avsnitt 4.2.1 och 4.2.4
Termisk effekt	5-8,5 kW (8,0 kW Nom)	Avsnitt 6.7
Verkningsgrad	Klass 1: 75,2 %	Avsnitt 6.3

### 9. Prestandan för de produkter som anges i punkt 2 överensstämmer med de prestanda som anges i punkt 8. Denna prestandadeklaration har utfärdats på eget ansvar av angiven tillverkare i punkt 4 ovan.

Undertecknat för tillverkaren av:

Mattias Gunnarsson  
Utvecklingschef, Westbo i Reftele AB  
Reftele 2014-10-01



**Spismiljö**  
**spismiljo.se**

Scandinavisk Spismiljö AB  
Ekslingan 1, Väla Norra  
254 67 Helsingborg

Tel 042-12 69 50  
Fax 042-12 69 40