

M O N T E R I N G S A N V I S N I N G

Westbo Victoria 100



Utgåva 2020-06



westbo of sweden

Mottagning av gods

Se särskilt avsnitt i denna anvisning.

Eldnings- och skötselråd

Se särskilt avsnitt i denna anvisning.

Mottagning

När du tar emot godset är det viktigt att du noggrant kontrollerar så att godset inte är transportskadat. Anmäl **omedelbart** skador till fraktbolaget.

Byggnämälan

Innan du får göra en ny installation av eldstad och uppförande av skorsten krävs att en Byggnämälan görs till din byggnadsnämnd. Närmare anvisning och råd får du om du vänder dig till Byggnadskontoret i din kommun.

Besiktning av röckanal

Ett gott råd om du avser att göra en installation till befintlig skorsten är att du innan du påbörjar installationen kontaktar Skorstensfejarmästaren för en besiktning. Han kan också ge dig nödvändiga rekommendationer vid eventuellt behov av renovering av skorsten. Efter att du installerat din eldstad måste installationen besiktigas av Skorstensfejarmästaren innan du får börja elda.

Bärande underlag

Westbo Classic väger inte mer än att den normalt kan placeras på vanligt golvbjälklag.

Brännbar och icke brännbar vägg

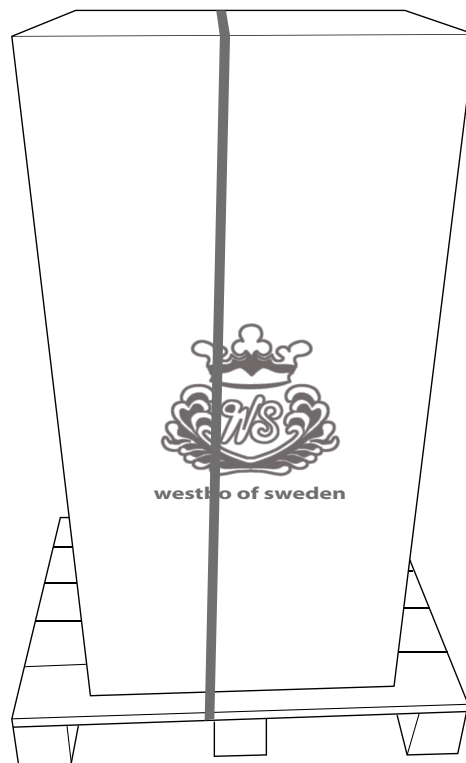
Westbo Victoria kräver ingen brandvägg utan är godkänd för att placeras 120 mm från bakkant till brännbar vägg (se illustration på sid. 6). Vid placering mot en icke brännbar vägg (brandvägg) gäller ett minsta avstånd av 50 mm.

Eldstadsplan

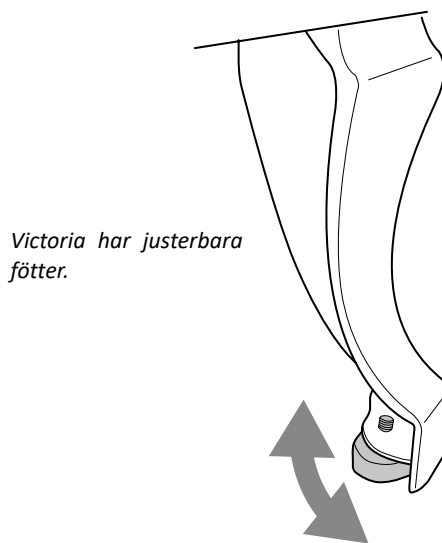
Eldstadsplanets funktion är att skydda golv och brännbart material framför kaminen från ut sprättande glöd. Generellt gäller att eldstadsplanet skall sträcka sig minst 300 mm framför eldstaden och minst 100 mm utanför kaminens båda sidor. Ett eldstadsplan kan bestå av 0,7 mm stålplåt, glasplan, klinker, natursten etc.

Läs noggrant igenom denna anvisning och skorstensleverantörens anvisning innan du påbörjar monteringen.

Lycka till med din nya eldstad!



Klipp av spännbandet och lyft av kartongen. På pallen under kaminen ligger topplattan.



Victoria har justerbara fötter.

Förberedelse av kaminen

Klipp bort spännbandet som håller kartongen på plats över kaminen. Lyft av kartongen och kontrollera att samtliga glas är hela och att kaminen i övrigt är oskadad. **Transportskador måste anmälas inom 7 dagar till transportbolaget.**

Lyft av kaminen från pallen. Detta kräver två personer då kaminen är tung. På pallen under kaminen ligger topplattan.

Lägg inte på topplattan förrän kaminen är installerad.

Victoria har justerbara fötter så du kan justera upp kaminen i våg om underlaget inte är riktigt jämnt. Kontrollera detta innan du mäter ut för håltagning så att måttet blir korrekt.

Nu kan du gå vidare till nästa steg.

Anslutning till ny skorsten

Följ anvisningen från skorstensleverantören.

Victoria kan anslutas bakåt eller bak/topp med tillvalsstos.

Anslutning till befintlig murad skorsten.

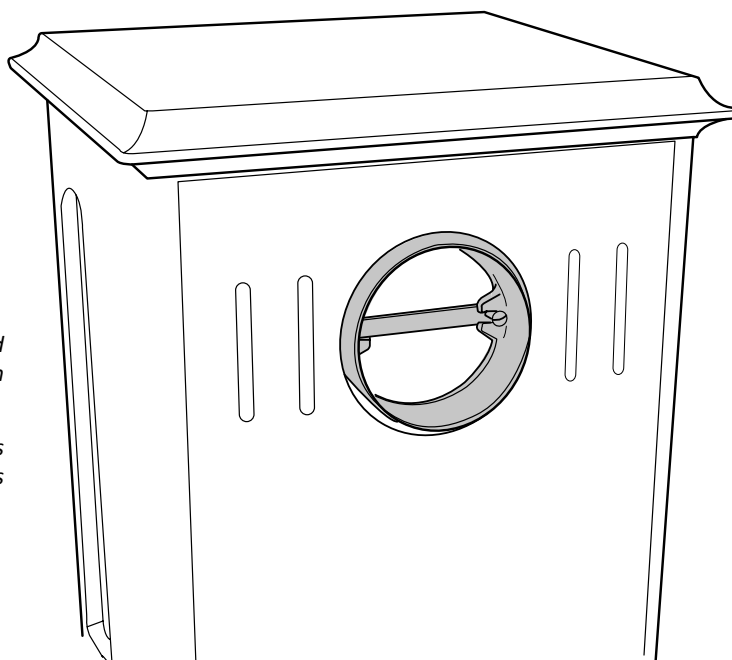
Innan du påbörjar ditt ingrepp i rökkanalen är det viktigt att du låtit Skorstensfejarmästaren besiktiga din kanal. Detta för att du skall vara säker på att den är tät och rätt dimensionerad för kaminen.

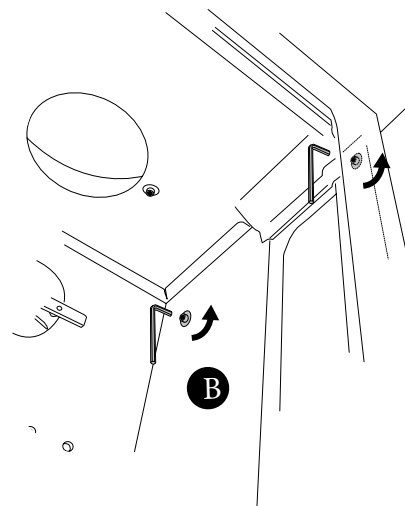
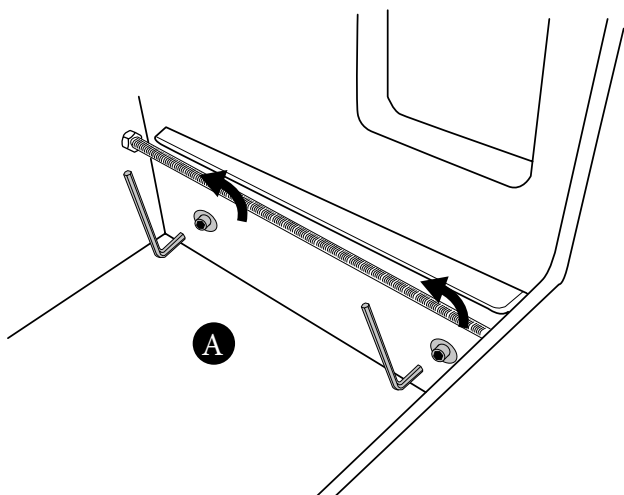
Gör din anslutning i följande ordningsföljd:

1. Mät upp var centrum hamnar på rökkanalens vägg och hugg upp ett hål anpassat till diametern på kaminens stos. Avstånd cc golv och centrum håltagning framgår av måttkissen.
2. Använd gärna en slagborrmaskin och betongborr att borra ett antal hål runt den markering du gjort. Finjustera sedan med en huggmejsel.
3. Vi rekommenderar att du använder en inmurningsstos som anslutningsröret sticks in i. Mura fast denna inmurningsstos i väggen. Stosen skall inte gå in i själva rökkanalen.
4. Lägg ev. golvplåt på plats och ställ kaminen på plats.
5. **Viktigt!** Om din anslutningsatts innehåller en täckplåt som skall täcka hålet i rökkanalen så trä du över den innan du ansluter kaminen.
6. För in anslutningsröret i inmurningsstosen och trä anslutningen över insatsens stos, täta med tätningsmassa mellan stos och rör. Anslutningsröret skall inte gå in i själva rökkanalen, kapa vid behov. Dreva mellan anslutningsröret och inmurningsstosen med tätningsgarn. Stryk extra tätningsmassa över skarvar.
7. Kontakta Skorstensfejarmästaren för en besiktning.

Victoria kan som standard endast anslutas bakåt. Stosen är 125 mm i diameter.

För anslutning bak/topp krävs speciell stos som kan köpas till.

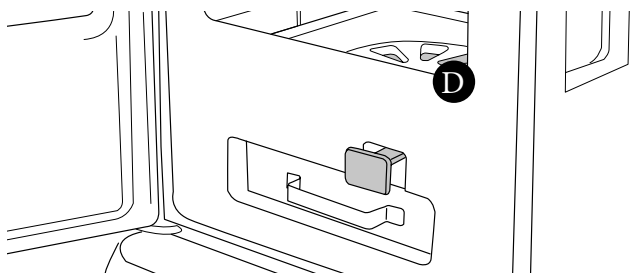
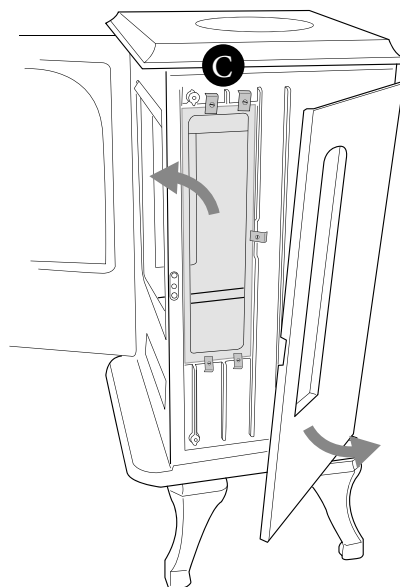




Byte av sidoglas

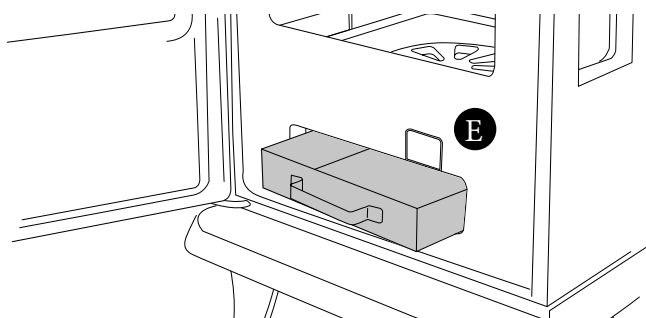
För att kunna byta ett sidoglas måste först all inredning plockas ut.

1. Börja med att ta ut Vermiculiten enligt anvisning på nästa sida.
2. Plocka sedan ur rosterbotten. Reglaget till rostertallriken är fastsatt med två muttrar som du kommer åt genom öppningen för asklådan.
3. Lossa de fyra skruvarna som håller sidan på plats enligt bild A och B. Använd insexnyckel.
4. Ta bort bläcken som håller glaset på plats (C).
5. Sätt dit nytt glas och var noga med att det tätar ordentligt mot glastätningen. Byt om nödvändigt tätning.
6. Sätt dit detaljerna i omvänd ordning.



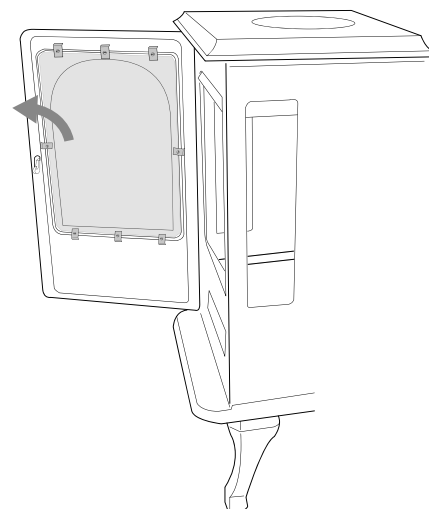
Tömning av aska

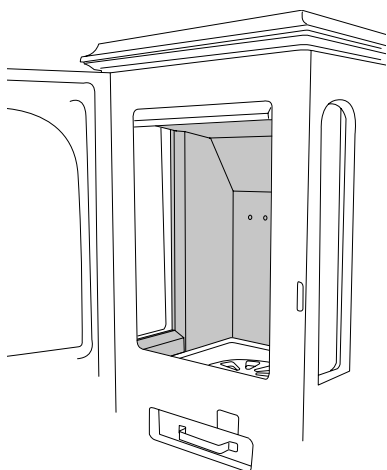
Öppna rostret med spaken (D) och raka ner askan i asklådan. Dra ut asklådan (E) och töm i ett obrännbart kärl. OBS! Askkan kan innehålla glöd flera dagar efter avslutad eldning.



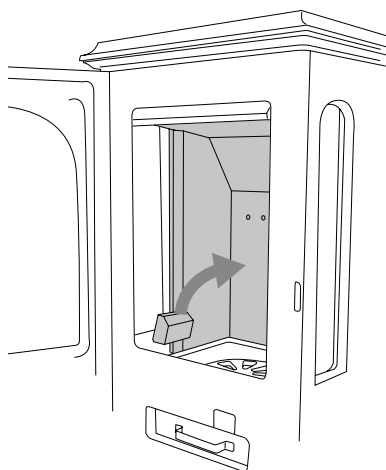
Byte av frontglas

Ta bort bläcken som håller glaset på plats. Ev. kan tätningen mellan glaset och dörren behöva bytas. Se till att det är tätt mellan glas och dörr.





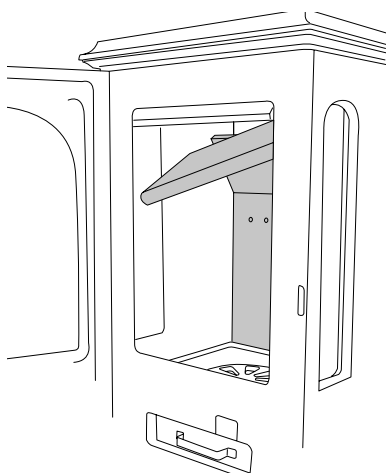
Vid sotning måste de två rökhyllorna tas ur eldstaden. Du använder också denna anvisning om du behöver byta någon av vermiculitdetaljerna.



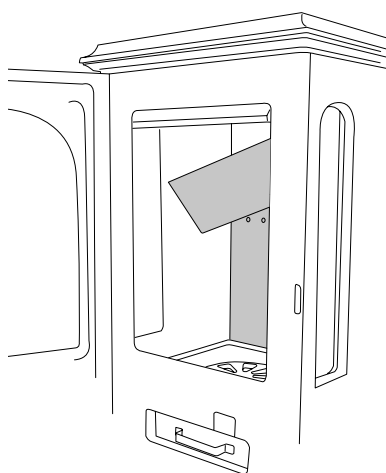
1. Börja med det främre sidostycket närmast dörren.



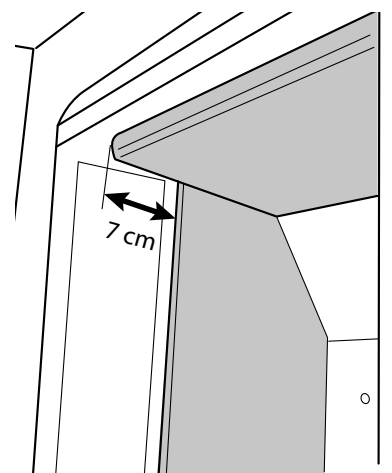
2. Bakre sidostycket lyfter du ut genom att först lyfta lite på främre rökhyllan som låser sidostycket på plats.



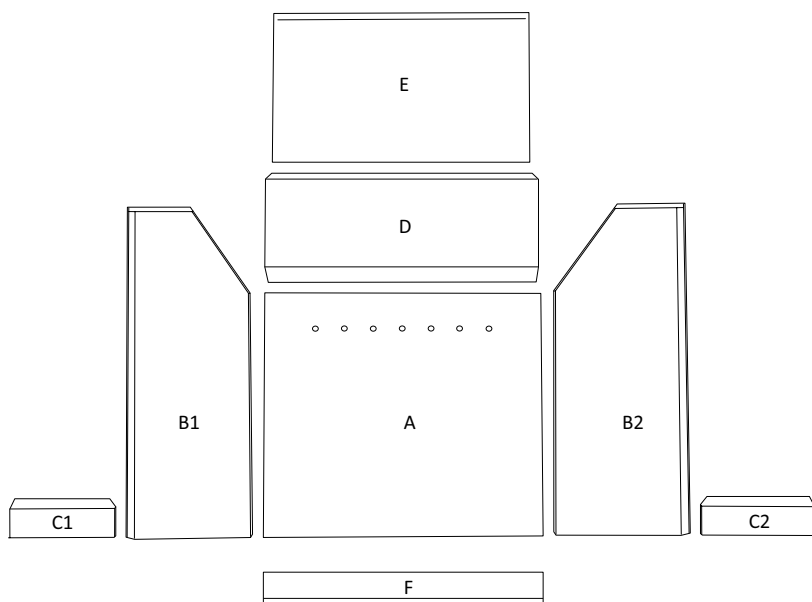
3. Lyft ner främre rökhyllan.



4. Därefter kan du lyfta ner den bakre rökhyllan. Detta räcker för sotning.



5. Du sätter tillbaka detaljerna i omvänd ordning. Främre rökhyllan skall ha ett överhäng på 7cm.



A - Bakstycke
 B1 - Vänster bakre sidostycke
 B2 - Höger bakre sidostycke
 C1 - Vänster främre sidostycke
 C2 - Höger främre sidostycke
 D - Bakre rökhylla
 E - Främre rökhylla
 F - Främre

Upptändning och eldning

Luftreglagen

Westbo Victoria är utrustad med ett reglage av tilluft till förbränningen och det sitter under askhyllan, se bild nedan.

Tömning av aska

Asklådan kommer du åt genom att öppna dörren, se sid. 4. Raka ner askan i asklådan genom rostret. Använd reglaget för skakrostret. Töm aldrig aska i ett brännbart kärl, använd helst ett plåtkärl med tätslutande lock. Det kan finnas glödrester i aska flera dygn efter avslutad eldning.

Rengöring

Det finns speciella rengöringsmedel för glas i fackhandeln. Använd inte slipande rengöringsmedel. Plåten rengöres med en fuktad trasa.

Lukt

Vid den första eldningen kan en viss lukt förekomma. Den beror på vissa beläggningar på plåten som bränns bort. Lukten försvinner efter ett par brasor.

Topplattan

Överdelen på Victoria kan vridas åt sidan om du vill använda toppen för värmning av vatten eller matlagning. Lyft gärna i överdelen samtidigt som du svänger ut den för att undvika skrapmärken.

Första brasan

Vi rekommenderar dig att använda upptändningskuddar eller motsvarande som din återförsäljare har. Med hjälp av dessa får du en snabb övertändning av veden och en renare förbränning.

Använd **aldrig** tändvätska.

Vid första upptändningen skall reglaget för tilluft öppnas helt. Lägg in cirka 2 kg upptändningsved (klena vedträn) som ett blockhus. Lägg ett par, tre upptändningskuddar på toppen och tänd på. Stäng luckan när elden tagit sig. Med denna metod får du en snabb övertändning och minimerar samtidigt sotbeläggning på glaset.

Kontinuerlig eldning

Det gäller att få rätt temperatur i eldstaden. Då utnyttjar du kamin och ved maximalt och får en ren förbränning. På så sätt undviks sotbeläggning i eldstaden och på glas. När du eldar rätt skall inte röken synas, bara anas som en "dallring" i luften.

När du har en bra glödbädd, efter upptändningsfasen, kan den egentliga eldningen börja och du kan lägga in önskad mängd ved. Justera nu reglaget för tilluft i förhållande till ditt skorstensdrag. Det ska brinna bra, stryper du för mycket så riskerar du sotbeläggning i eldstad och skorsten samt nedsotning av glaset.

OBS! Det är viktigt att få en snabb övertändning av veden, stäng inte glasluckan innan veden tagit sig ordentligt. Pyreldning kan i värsta fall orsaka en gasantändning som kan skada din eldstad.

När du fyller på ved så ska du öppna glasluckan försiktigt så att du undviker rökutslag. Fyll aldrig på så länge det brinner bra.

Rekommenderad vedmängd

En rekommenderad vedmängd på 1,5 - 3 kg ved. Högsta tillåtna vedmängd är ca 3,5 kg per timme avseende torr huggen björkved.

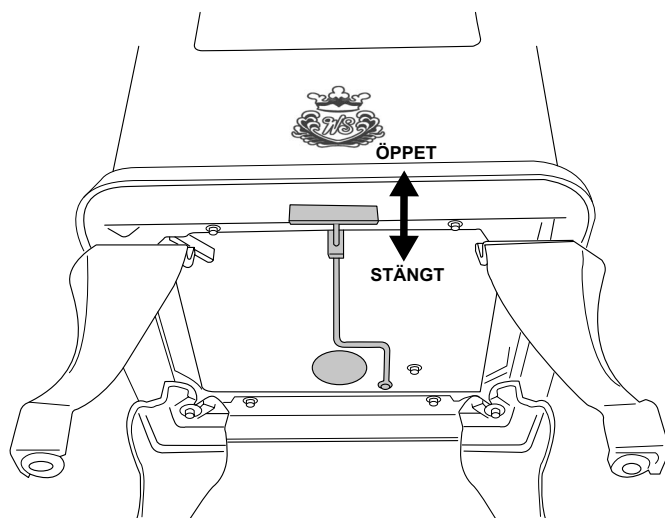
Sotning

Sotning bör ske av skorstensfejarmästaren. Sotning av kaminen kan ske genom nedskrapning och / eller borstning. Lämpligast är en sotdammsugare och båda rökhyllorna skall tas bort vid sotning.

Skorstensbrand

Om en skorstensbrand uppstår eller befaras, skall spjäll och luckor stängas. Kontakta om nödvändigt räddningstjänst för släckning. Efter en skorstensbrand skall alltid skorstenen besiktigas.

Lycka till med din Westbo Victoria



Förarbete

Du får den bästa veden om den avverkas, sågas och klyvs före maj månad. Tänk på att anpassa veden efter din eldstad. Vi rekommenderar en diameter på 6-10 cm och att veden är ca 6 cm kortare än eldstaden, detta för att ge utrymme för genomluftning. Är vedens diameter större skall den klyvas, kluven ved torkar också bättre.

Lagring

Den uppsågade och klyvna veden skall sedan lagras torrt i 1-2 år innan den är tillräckligt torr att elda med. Stapla veden luftigt så torkar den snabbare. Förvara gärna veden några dagar i rums-temperatur innan användning. Tänk på att veden under hösten och vinterhalvåret upptar fukt från luften.

Fuktighet

För att undvika miljöproblem och för att få bästa eldningsekonomi, skall veden vara torr innan den används som bränsle. Veden får maximalt innehålla 21% fukt. Den bästa verkningsgraden får du vid en fukthalt mellan 15-18%. Ett enkelt prov är att slå två vedträn mot varandra, är veden för fuktig får du ett stumt ljud.

Om du eldar med för fuktig ved så går en stor del av värmen åt till att avdunsta vatten. Kaminen kommer därför inte upp i temperatur och avger heller ingen värme till rummet. Detta är naturligtvis oekonomiskt och det bildas sot på glas, kamin och skorsten. Dessutom förorenas miljön om du eldar med fuktig ved.

Vad är rätt mängd ved?

Hur mycket är 1 kg ved? Eller ett fång ved? Eller ett vedinlägg? Det finns mycket bra litteratur att köpa i vedkunskap eller att låna på bibliotek och det kan vara bra att du införskaffar dig lite mer kunskap i detta ämne än vi har plats att ge dig här.

Det är absolut förbjudet att elda...

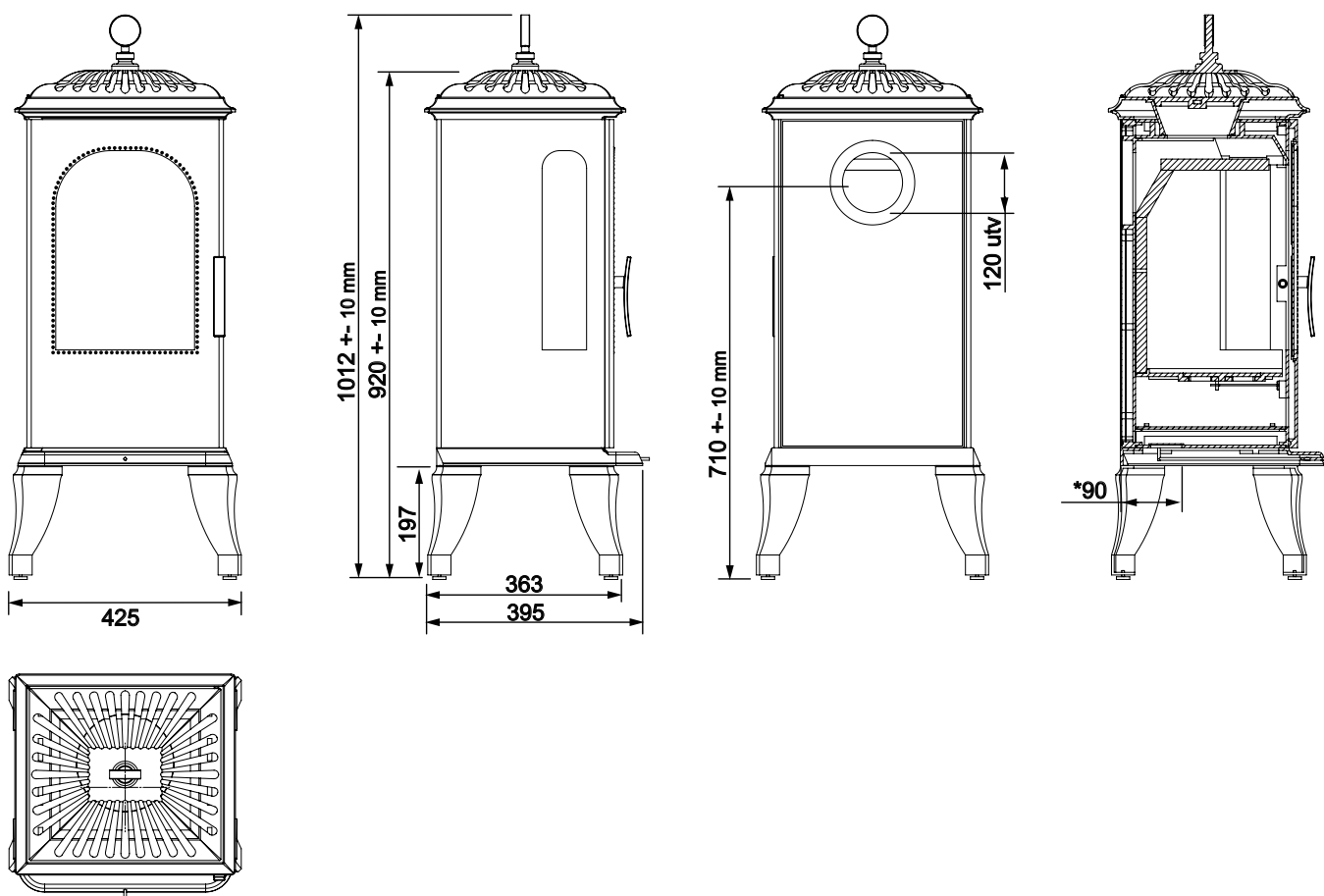
målat, tryckimpregnerat eller limmat trä. Du får inte heller elda spån-skivor, plast eller behandlat papper. Ämnena i dessa material är skadliga både för miljön och din kamin. Även din skorsten kan angripas av dessa ämnen. Enkelt uttryckt, elda enbart ved.

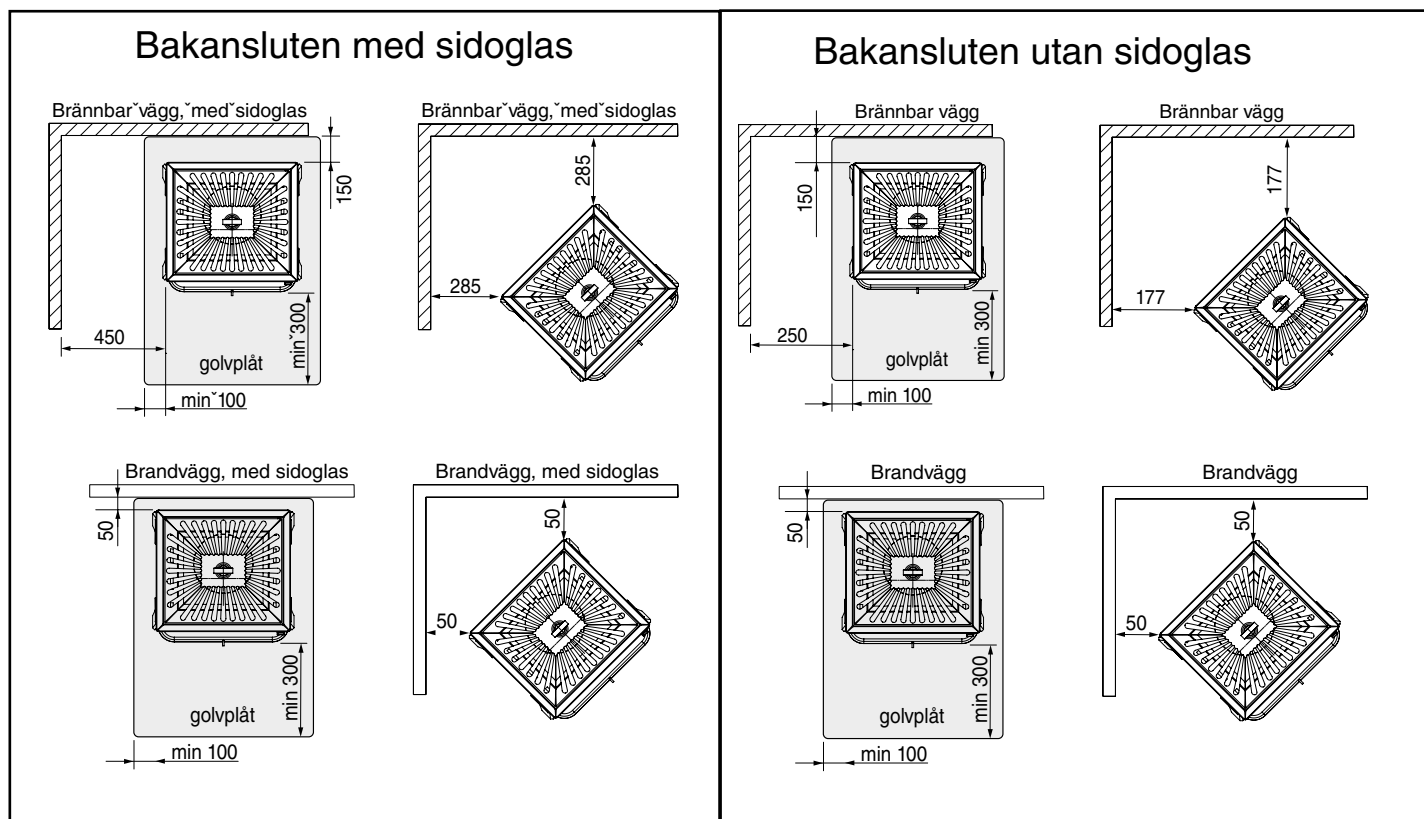
Vedens värmevärde

Värmevärdet i veden skiljer mellan olika vedarter. Enkelt uttryckt kan man säga att vissa vedarter får man lägga in mer av för att få ut samma mängd värme som andra vedarter. I våra eldningsinstruktioner så har vi utgått från björkved som har ett mycket bra värmevärde och som är den vedart som vi rekommenderar främst. Om du eldar med t ex ek eller bok så ska du tänka på att dessa träslag har ett högre värmevärde än björk och att du därför måste minska vedinläggen. Annars riskerar du att skada kaminen. Tall och gran har ett sämre värmevärde än björk.

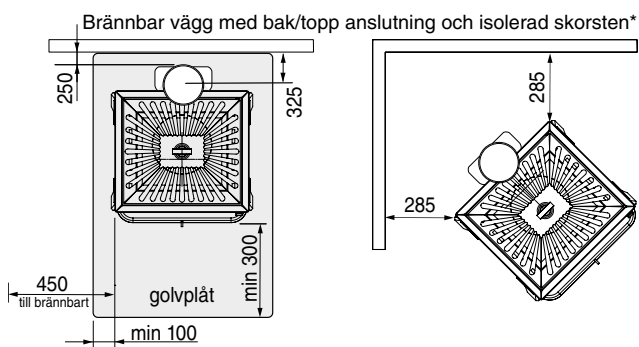
Tekniska data

Vikt:	90 kg
Material:	Gjutjärn
Medeleffekt:	4,6 kW
Verkningsgrad:	75,2 %
Avstånd bakåt till brännbar vägg:	150 mm
CE godkänd:	Enligt EN 13240/A2: 2004/AC: 2006





Stos bak/topp för anslutning uppåt är tillval som anges vid beställningen.

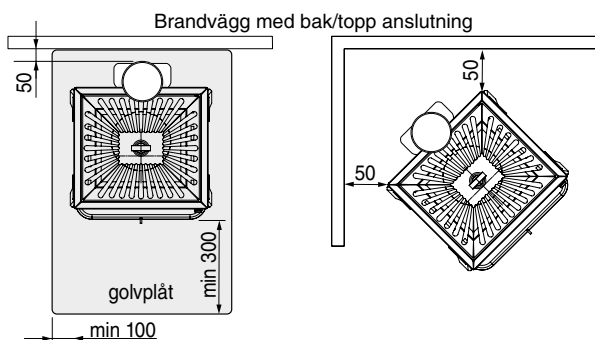


Förklaring*

Avstånd 250mm från brännbar vägg till baksida av bak/topp stos med isolerad skorsten vid rätt placering mot bakomvarande vägg.

Vid hörnplacering gäller 285mm från kaminens bakre hörn till brännbar vägg.

Höjd, anslutning bak/topp:	910 mm
Ø stos inv.	109 mm
Ø stos utv.	119 mm



1. OMFATTNING

De varumärken som omfattas av denna garanti är Attityd, Dovre, Kal-fire, Rais och Westbo. Produkterna har genomgått en kvalitetskontroll innan de lämnat fabriken. Skulle det trots detta förekomma material- eller fabrikationsfel finns reklamationsrätt på 5 år. Installationen av dessa produkter bör ske av fackman.

2. TILLÄMPLIGHET

Reklamationsrätten tillhör den första köparen och kan inte överföras.

3. REKLAMATION

3.1 Om ett material- eller fabrikationsfel skulle uppstå, ska detta anmälas detta till inköpsstället. Inköpskvitto, eller motsvarande, från köptillfället skall uppvisas för att bevisa när och var produkten är inköpt. Köparen skall ange det tillverkningsnummer som återfinns på en skylt på produkten.

3.2 Normalt skall ett fel på produkten anmälas till säljaren inom fjorton (14) dagar efter det att felet upptäckts.

4. VILLKOR

4.1 I enlighet med följande villkor finns fem (5) års reklamationsrätt, räknat från leveransdagen, för material- och fabrikationsfel. Undantag gäller för punkterna 4.5 – 4.8 enligt nedan. Med leveransdag avses då produkten lämnas till köparen eller transportören.

4.2 Om fel uppstår som omfattas av reklamationsrätten åtar sig Scandinavisk Spismiljö AB att kostnadsfritt tillhandahålla nya delar. Scandinavisk Spismiljö AB avgör lämplig garantiåtgärd beroende på felets art och omfattning, svårigheten att fastställa felet, tillgång på reservdelar samt tillgänglig servicekapacitet. Reklamationen lämnas alltid till säljstället enligt punkt 3.

4.3 Om felet inte åtgärdats inom tre (3) månader - på grund av att felet inte kan åtgärdas eller att felet inte står i proportion till kostnaden för att åtgärda felet - kan köparen inom skälig tid, räknat från det att Scandinavisk Spismiljö avböjt att åtgärda felet, kräva omleverans eller avdrag på köpeskillingen.

4.4 Köparen har skyldighet att under normal arbetstid hålla bostaden tillgänglig på överenskommen tid och att i skälig omfattning medverka vid reparation.

4.5 Reklamationsrätten omfattar inte detaljer som rosterbotten, rökvändarhylla, vermeculitplattor, tätninglistor samt glas. Reklamationsrätten innefattar inte heller lack eller annan ytbehandling samt gångjärn, spjällreglage eller andra rörliga detaljer. Ej heller ingår omramningar av täljsten eller prefabricerade betongomramningar. På dessa detaljer lämnas 12 månaders garanti.

4.6 Reklamationsrätten omfattar inte fel beroende på;
- felmontage (montören är ensam ansvarig för att lagar, bestämmelser samt medlevererad monteringsanvisning följs)
- felanvändning och vid eldning med felaktigt bränsle och där i övrigt inte instruktionerna för handhavande följs.
- reparationer som ej utförts enligt våra anvisningar eller av oss anvisad reparatör
- vid ändring av produkten eller dess tillbehörs ursprung.
- fel som uppstått på grund av yttre kemisk eller fysisk påverkan under transport, på säljarens lager under montage eller senare.
- sotbildning som uppstår på grund av dåligt skorstensdrag, fuktig ved eller vid felanvändning
- att produkten anslutits till en felaktig skorsten med dåligt drag, t ex att skorstenen är för kort eller otät.

4.7 Reklamationsrätten omfattar inte omkostnader i samband med montering/demontering eller reparation som t ex värmeutgifter.

4.8 Skiftningar i mönstret på täljsten eller variation av större eller mindre vita fält ingår som en naturlig del i denna natursten och utgör ingen grund för reklamation.

5. ANSVARSBEGRÄNSNING

5.1 Köparen äger ej rätt till annan ersättning än som ovan angivits, således ej rätt till ersättning för personskada, förmögenhetsskada eller skada på annan egendom än produkten.

5.2 Om säljarens tjänster oberättigat, och utan Scandinavisk Spismiljö godkännande, tas i anspråk belastas köparen för uppkomna kostnader.

5.3 Längden på reklamationsrätten förlängs inte eller börjar om genom reparation av fel eller utbyte av del. Utbytta delar ingår i produktens ursprungliga reklamationsrätt.

6. TRANSPORTSKADA

Transportskador omfattas inte av reklamationsrätten och skall anmälas till transportören i samband med att produkten levereras eller vid dold skada senast sju (7) dagar efter avlämnandet.

7. KÖPARENS RÄTTIGHETER I ÖVRIGT

Köparen har utöver vad som anges i denna handling de rättigheter som gäller enligt gällande tvingande konsumenträttslig lagstiftning.

8. TVIST

Twist om tolkning av innehållet i denna handling som parterna inte kan enas om skall prövas av allmän domstol.

CPR – BILAGA III
PRESTANDEDEKLARATION

Nobel CPR141125



1. Produkttypens unika identifikationskod:

NOBEL / VICTORIA 100 141125

2. Avsedd användning:

Braskamin för användning i bostäder

3. Tillverkare:

Westbo i Reftete AB, Industrigatan 8, 33021 Reftete, Sweden, Tel. 0046-371-23330

4. Tillverkarens representant:

Mattias Gunnarsson, mg@westbo-of-sweden.com, Box 5, 33021 Reftete. +46 371 23332

5. System för bedömning och fortlöpande kontroll av prestanda:

System 3

6a. Harmoniserad standard:

SS-EN 13240: 2001, SS-EN 13240/A2: 2004/AC: 2006

Anmält provningsorgan nr:

1625 Rhein – Ruhr Feuerstätten Prüfstelle Oberhausen. Rapport nr: RRF - 4014 3772

7. Angiven prestanda

Angiven prestanda gäller för produkten: Westbo Nobel / Victoria 100

Väsentliga egenskaper	Prestanda
Brandsäkerhet	
Rökgastemperatur	243 °C
Rökgasstos	40 mm
Utsläpp av förbränningsprodukter	
CO utsläpp	vid 13% O2: 0,08%
rökgaskanal	30 mm
Avgivning av farliga ämnen	NPD
Yttemperatur	
Avstånd till brännbart baktill	15 cm
Avstånd till brännbart sidor	45 cm
Temperatur handtag	klarar med handske
Mekanisk hållfastighet	NPD
Termisk effekt	4,6 kW
Verkningsgrad	82,0 %

Undertecknat för tillverkaren av:

Mattias Gunnarsson
Utvecklingschef, Westbo i Reftete AB
Reftete 2014-10-01





Scandinavisk Spismiljö AB

Ekslingan 1, Väla Norra

254 67 Helsingborg

Tel 042-12 69 50

Fax 042-12 69 40

www.spismiljo.se