

Skötsel- och Monteringsanvisning

Husqvarna 1827

Köksspis



Utgåva 08/01

Mottagning av gods

När du tar emot godset är det viktigt att du noggrant kontrollerar så att godset inte är transportskadat. Anmäl omedelbart skador till fraktbolaget.

Bygganmälan

Innan du får göra en ny installation av eldstad och uppförande av skorsten krävs att en Bygganmälan görs till din byggnadsnämnd. Närmare anvisning och råd får du om du vänder dig till Byggnadskontoret i din kommun.

Besiktning

Ett gott råd om du avser att göra en installation till befintlig skorsten är att du innan du påbörjar installationen kontaktar Skorstensfejarmästaren för en besiktning. Han kan också ge dig nödvändiga rekommendationer vid eventuellt behov av renovering. Efter att du installerat din eldstad måste installationen besiktigas av Skorstensfejarmästaren innan du får börja elda.

Rökkanal

Vi rekommenderar V25 och V50 sektionsskorsten med en rostfri och syrafast innermantel. Läs noggrant igenom skorstenstillverkarens monteringsinstruktioner. Vi rekommenderar inte en rökkanalslängd understigande 3,5 m räknat från spisens anslutning. Tänk på att skarpa böjar och sidodragningar påverkar rökkanalens drag. Är du osäker kan du kontakta Skorstensfejarmästaren för råd.

Bärande underlag

En kökspis väger inte mer än att den normalt kan placeras på vanligt golvbjälklag. Men hänsyn måste tas till den sammanlagda vikten av fundament och brandväggar. Rådgör med kommunen eller sotarmästaren om du är osäker.

Fundament/brandvägg

Bygg upp ett fundament till den höjd du önskar. På marknaden finns färdiga fundament för kökspisar. Köksspisen får inte placeras mot brännbart golv. Köksspisen bör alltid placeras mot en godkänd brandvägg som kan bestå av tegel eller motsvarande, exempelvis 100 mm Siporex. De flesta återförsäljare har även färdiga brandväggselement. Se närmare anvisningar om avstånd på sidan 6.

Eldstadsplan

Eldstadsplanets funktion är att skydda golv och brännbart material framför eldstaden från ut sprättande glöd. Generellt gäller att eldstadsplanet skall sträcka sig minst 300 mm framför eldstaden och minst 100 mm utanför eldstadens båda sidor. Ett eldstadsplan kan bestå av 0,7 mm stålplåt, glasplan, klinker, natursten etc.

Läs noggrant igenom hela monteringsanvisningen innan du påbörjar installationen!!



Förberedelse

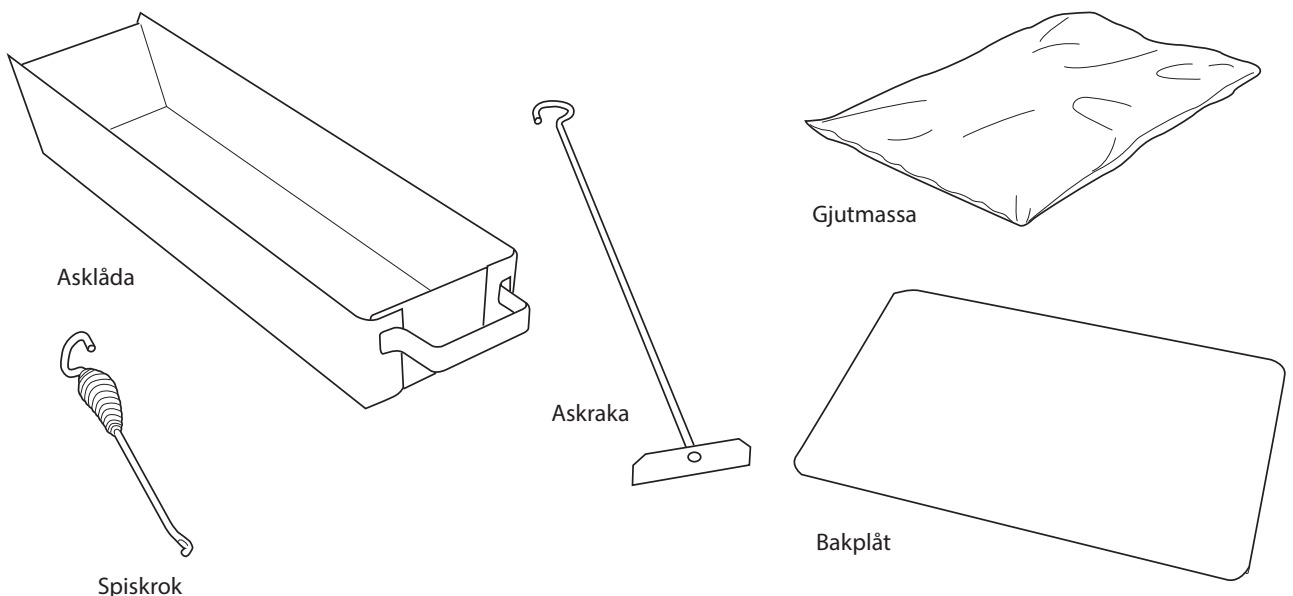
Innan du påbörjar ditt ingrepp i rökkanalen är det viktigt att du låtit Skorstensfejarmästaren besiktiga din kanal. Detta för att du skall vara säker på att den är tät och rätt dimensionerad för din köksspis.

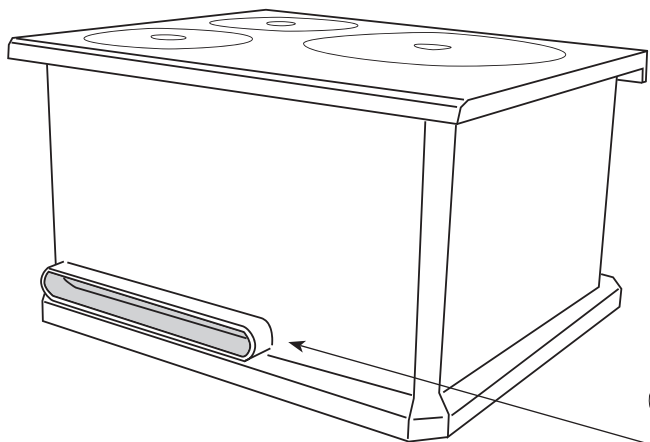
Gördinanslutningiföljandeordningsföljd:

1. Mät upp var centrum hamnar på rökkanalens vägg och hugg upp ett hål anpassat till diametern på kaminens stos. Avstånd cc golv och centrum håltagning framgår av måttskissen. Avser du att ansluta från toppen av kaminen med en 90° alternativt 45° anslutning in i rökkanalen får du mäta upp detta mått på plats.
2. Använd gärna en slagborrmaskin och betongborr att borra ett antal hål runt den markering du gjort. Finjustera sedan med en huggmejsel.
3. Vi rekommenderar att du använder en inmurningsstos som anslutningsröret sticks in i. Mura fast denna inmurningsstos i väggen. Stosen skall inte gå in i själva rökkanalen.
4. För in anslutningsröret i inmurningsstosen och trä anslutningsröret över kaminens stos. Anslutningsröret skall inte gå in i själva rökkanalen, kapa vid behov. Dreva mellan anslutningsröret och inmurningsstosen med tätningsgarn. Stryk extra tätningsmassa över skarvar.
5. Viktigt! Om din anslutningssats innehåller en täckplåt som skall täcka hålet i rökkanalen så trär du över den innan du ansluter kaminen.
6. Kontakta Skorstensfejarmästaren för en besiktning.



Detta ingår i leveransen





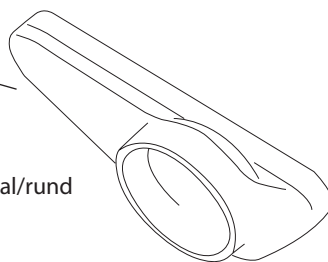
Bakanslutning till befintlig rökgång

Hva 1827 beställs antingen för anslutning bakåt eller anslutning uppåt.

Använd den medföljande övergången från oval till rund. Lägg tätningsmassa (ingår ej) mellan övergången och stosen och tryck dit övergången på spisens stos. Följ i övrigt anvisningen för anslutning på sidan 3.

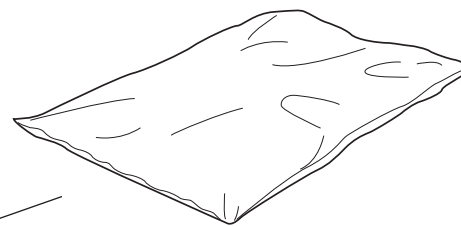
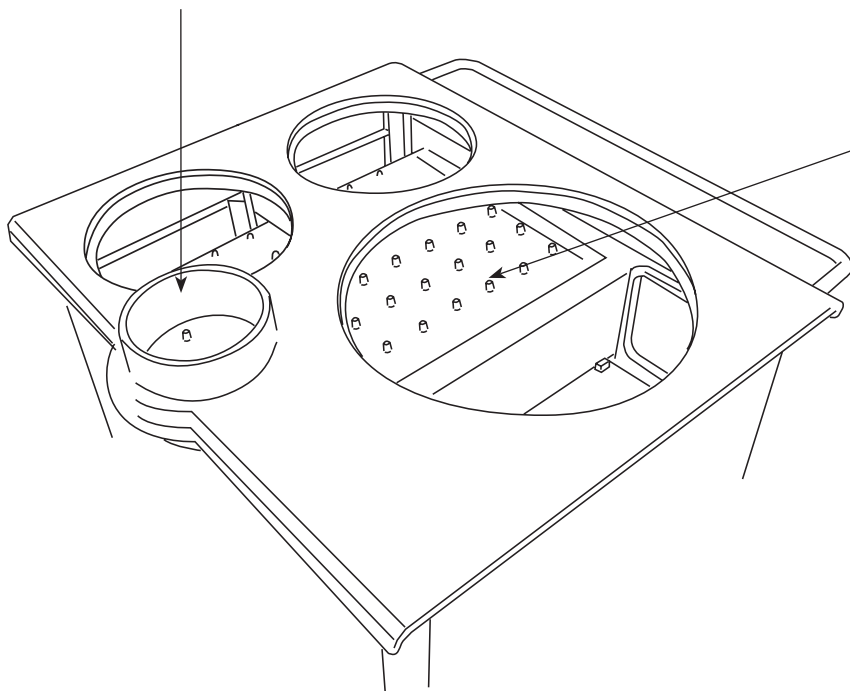
Övergång oval/rund ingår när spisen skall bakanslutas.

övergång oval/rund



Anslutning topp

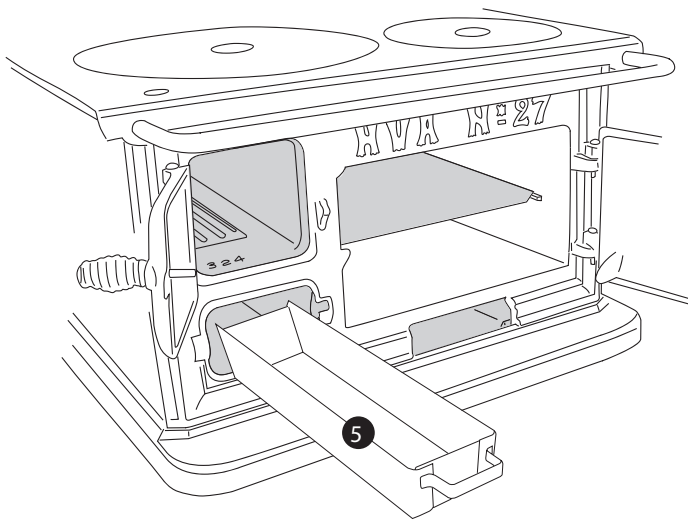
Täta noga mellan spisens stos och anslutningen till skorstenen med tätningsmassa (medföljer ej). Följ i övrigt skorstensleverantörens anvisning för montering.



Gjutmassa

På ugnstaket skall läggas en gjutmassa. Gör enligt följande:

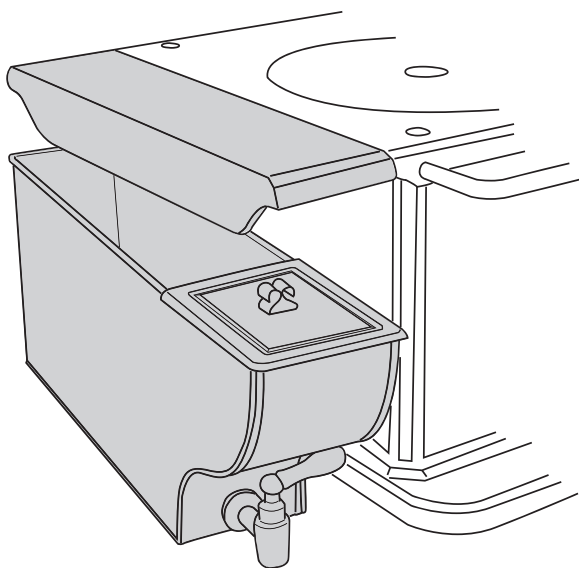
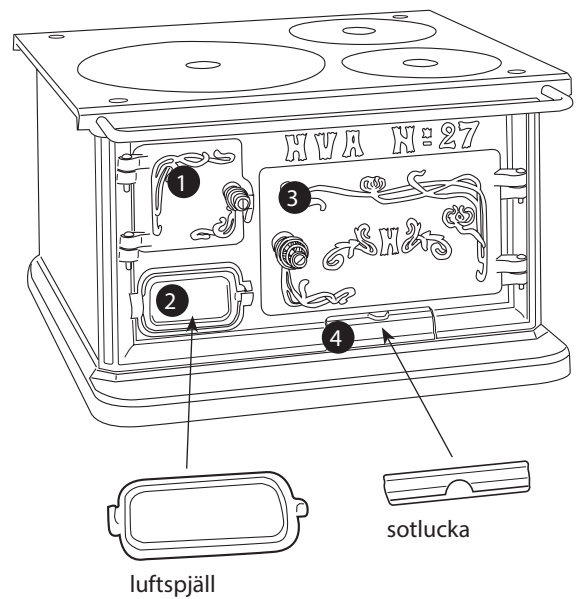
1. Blanda gjutmassan med vatten så att den får en krämig konsistens, ej flytande.
2. Tag bort plattorna på spisen.
3. Fördela gjutmassan jämnt på hela ugnstaket, ej på sidorna.
4. Låt gjutmassan torka med plattorna borta minst ett dygn innan eldning.
5. Elda sedan de två till tre första gångerna försiktigt med endast spänthet (smygelda) så att gjutmassan härdar och hållfastheten ökar.



Funktion

1. Eldstad, här läggs veden in
2. Luckan framför asklådan är också ett luftspjäll och öppnas helt vid upptändning. Därefter skjuts den till så att en bra förbränning erhålles.
3. Bakugn
4. Sotlucka, använd askrakan för rengöring.

På toppansluten spis finns ett reglage på toppen av spisen (se bild sid 4) för att reglera värmen i bakugnen.



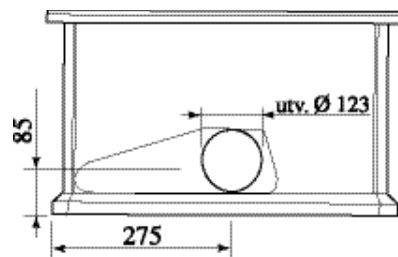
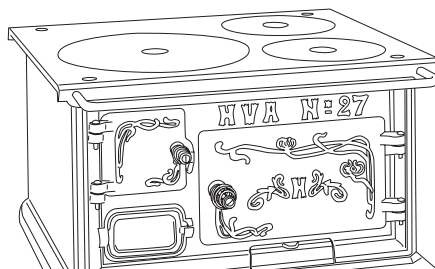
Hällpåbyggnad (tillval)

Om hällpåbyggnaden beställs i efterhand måste borrning för infästningen ske på plats.

Skruva dit påbyggnaden med medföljande skruv och ställ dit vattencisternen.

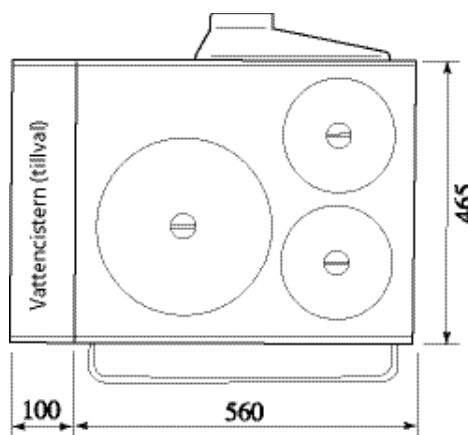
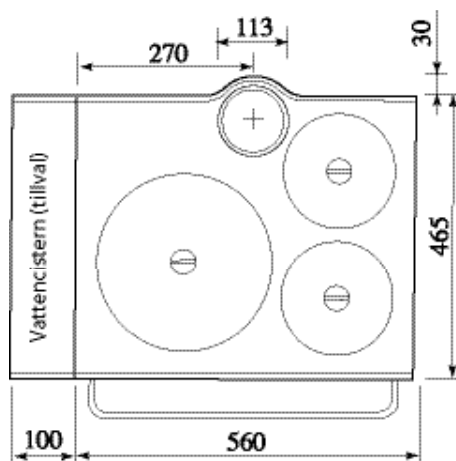
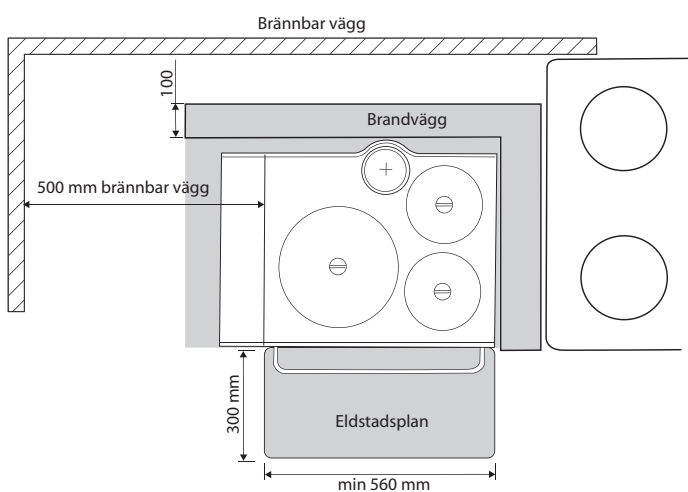
Tekniska data

Vikt:	115kg
Färg:	Svart
Medeleffekt:	5 kW
Verkningsgrad:	79,7 %
CE-godkänd:	DIN EN 13384-1

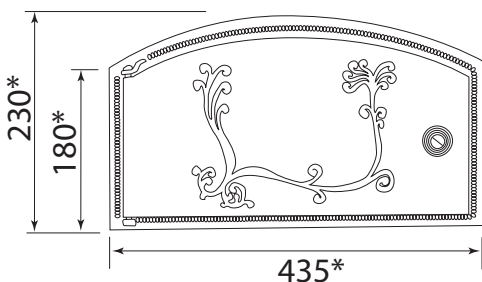


Tillbehör

Oval inmurningsstos vid bakanslutning
 Oval/rund övergångsstos vid toppanslutning
 Vattencistern, Vedlucka, Bakugnslucka

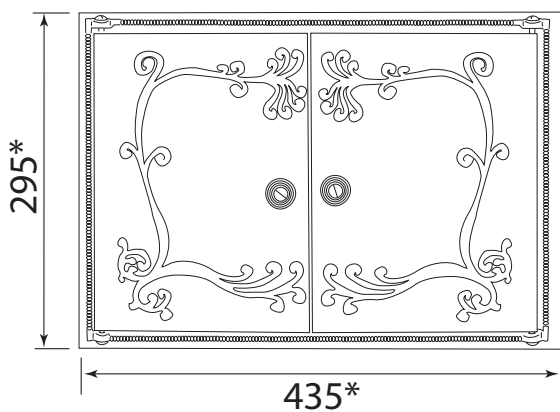


Bakugnslucka

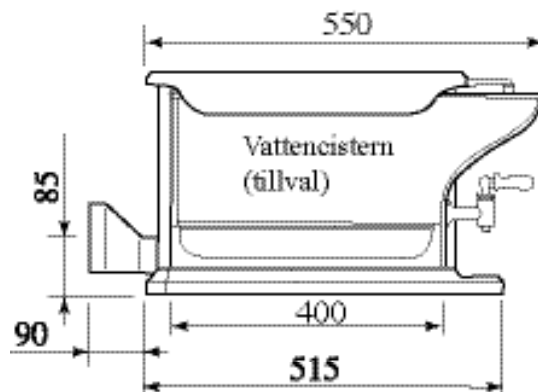


*inmurningsmått

Vedlucka



*inmurningsmått



Avvikelse i mått på +/- 5 mm kan förekomma

Upptändning och eldning

Luftspjäll

Med luftspjället framför asklådan (2) reglerar du förbränningsluften (se bild sidan 5).

Tömning av aska

Ta bort luckan (2) framför asklådan. Raka ner askan i asklådan genom rostret. Töm aldrig aska i ett brännbart kärl, använd helst en plåtkärl med tätslutande lock. Det kan finnas glödrester i aska flera dygn efter avslutad eldning.

Rengöring

Använd inte slipande rengöringsmedel. Plåten rengöres med en fuktad trasa.

Lukt

Vid den första eldningen kan en viss lukt förekomma. Den beror på vissa beläggningar på plåten som bränns bort. Lukten försvinner efter ett par brasor.

Första brasan

Vi rekommenderar dig att använda upptändningskuddar eller motsvarande som din återförsäljare har. Med hjälp av dessa får du en snabb övertändning av veden och en renare förbränning.

Använd aldrig tändvätska.

Vid första upptändningen skall luftspjället (2) framför asklådan öppnas helt. Öppna luckan för vedinläggning (1) och lägg in upptändningsved (klena vedträn) och ett par upptändningskuddar alt. tidningspapper. Tänd på och stäng inte luckan förrän elden tagit sig ordentligt. Vid behov kan du förvärma kanalen genom att tända eld på lite tidningspapper innan du lägger in ved.

Kontinuerlig eldning

Det gäller att få rätt temperatur i eldstaden. Då utnyttjar du kamin och ved maximalt och får en ren förbränning. På så sätt undviks sotbeläggning i eldstaden och på glas. När du eldar rätt skall inte röken synas, bara anas som en "dallring" i luften.

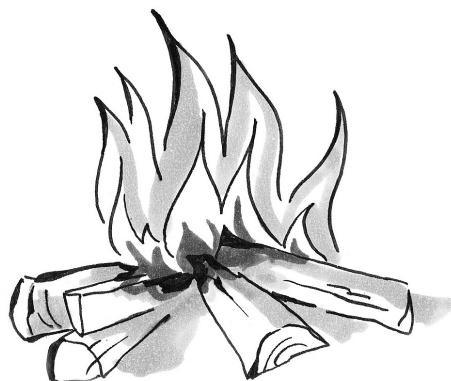
När du har en bra glödbädd, efter upptändningsfasen, kan den egentliga eldningen börja och du kan lägga in önskad mängd ved (max 2kg/vedinlägg).

Med luftspjället (2) reglerar du förbränningshastigheten och därmed hur mycket värme du vill ha ut av spisen.

OBS! Det är viktigt att få en snabb övertändning av veden, stäng inte luckan för vedinläggning innan veden tagit sig ordentligt. Pyrelidning kan i värsta fall orsaka en gasantändning som kan skada din eldstad.

När du fyller på ved så ska du öppna luckan försiktigt så att du undviker rökutslag. Fyll aldrig på så länge det brinner bra.

Lycka till med din köksspis





Scandinavisk Spismiljö AB

Ekslingan 1, Väla Norra

254 67 Helsingborg

Tel 042-12 69 50

Fax 042-12 69 40

www.spismiljo.se